



Acctiva Smart 25 A
EU / CH / UK / CN 充电器
Acctiva Professional 35 A
EU / CH / UK / CN 充电器

DE	Bedienungsanleitung Batterieladesystem
EN	Operating instructions Battery charging system
FR	Instructions de service Chargeur de batteries
IT	Istruzioni per l'uso Sistema di ricarica
ES	Manual de instrucciones Sistema de carga de baterías
NL	Bedieningshandleiding Acculaadsysteem
PT-BR	Manual de instruções Carregador de Bateria



42,0410,2480

008-15072021

Inhaltsverzeichnis

Sicherheitsvorschriften.....	5
Erklärung Sicherheitshinweise.....	5
Allgemeines.....	5
Bestimmungsgemäße Verwendung.....	6
Umgebungsbedingungen.....	6
Datensicherheit.....	6
Netzanschluss.....	6
Gefahren durch Netz- und Ladestrom.....	6
Gefahr durch Säuren, Gase und Dämpfe.....	7
Allgemeine Hinweise zum Umgang mit Batterien.....	7
Selbst- und Personenschutz.....	7
Bedienung von Kindern und Personen mit Beeinträchtigungen.....	8
Sicherheitsmaßnahmen im Normalbetrieb.....	8
EMV Geräte-Klassifizierungen.....	8
EMV-Maßnahmen.....	8
Wartung.....	8
Gewährleistung und Haftung.....	9
Sicherheitstechnische Überprüfung.....	9
Kennzeichnungen am Gerät.....	9
Entsorgung.....	9
Urheberrecht.....	9
Allgemeine Informationen.....	10
Prinzip.....	10
Gerätekonzept.....	10
Warnhinweise am Gerät.....	10
Aufstellbestimmungen.....	11
Inbetriebnahme.....	12
Sicherheit.....	12
Bestimmungsgemäße Verwendung.....	12
Netzanschluss.....	12
Sicherheitskonzept - Schutzeinrichtungen serienmäßig.....	13
Bedienelemente und Anschlüsse.....	14
Allgemeines.....	14
Bedienpanel.....	14
Anstecken von Optionen.....	15
Anschlüsse.....	15
Sicherungsbügel.....	16
Locking-System.....	16
Abdeckungen für Anschlüsse und Optionen entfernen.....	16
Option Update USB.....	16
Option Haltebügel und Option Zugentlastung für Ladekabel montieren.....	17
Option Tragegriff.....	17
Option Kantenschutz.....	17
Option Wandhalterung.....	18
Vorbereitung für Sicherheitsschloss.....	18
Montage.....	18
Betriebsarten.....	20
Allgemeine Information.....	20
Verfügbare Betriebsarten.....	20
Betriebsarten anwählen.....	20
Betriebsart Laden.....	20
Betriebsart Pufferbetrieb.....	20
Betriebsart Refresh.....	21
Betriebsart Batterie-Wechsel.....	21
Betriebsart Netzteil-Modus.....	21
Geräteeinstellungen.....	21
Betriebsart Laden.....	22
Allgemeine Information.....	22
Batterie laden.....	22
Ladevorgang unterbrechen.....	24

Ladevorgang fortsetzen.....	24
Betriebsart Pufferbetrieb.....	25
Allgemeine Information.....	25
Batterie puffern.....	25
Pufferbetrieb unterbrechen.....	26
Pufferbetrieb fortsetzen.....	26
Betriebsart "Refresh".....	27
Allgemeine Information.....	27
Batterie reaktivieren.....	28
„Refresh“ unterbrechen.....	29
„Refresh“ fortsetzen.....	30
Betriebsart Batteriewechsel.....	31
Allgemeine Information.....	31
Batteriewechsel.....	31
Betriebsart Netzteil-Modus.....	33
Voraussetzungen.....	33
Netzteil-Modus.....	33
Geräteeinstellungen.....	35
Allgemeine Information.....	35
Betriebsart Geräteeinstellungen anwählen.....	35
Konfiguration.....	35
Kennlinien.....	37
Sicherheit.....	37
Verfügbare Kennlinien.....	37
Fehlerdiagnose, Fehlerbehebung.....	39
Sicherheit.....	39
Schutzeinrichtungen.....	39
Ladefehler.....	40
Technische Daten.....	42
Elektrische Daten Eingang.....	42
Normen.....	42
Elektrische Daten Ausgang.....	42
Batteriedaten.....	42
Technische Daten.....	43
Umgebungsbedingungen.....	43

Sicherheitsvorschriften

Erklärung Sicherheitshinweise



GEFAHR!

Bezeichnet eine unmittelbar drohende Gefahr.

- ▶ Wenn sie nicht gemieden wird, sind Tod oder schwerste Verletzungen die Folge.



WARNUNG!

Bezeichnet eine möglicherweise gefährliche Situation.

- ▶ Wenn sie nicht gemieden wird, können Tod und schwerste Verletzungen die Folge sein.



VORSICHT!

Bezeichnet eine möglicherweise schädliche Situation.

- ▶ Wenn sie nicht gemieden wird, können leichte oder geringfügige Verletzungen sowie Sachschäden die Folge sein.

HINWEIS!

Bezeichnet die Möglichkeit beeinträchtigter Arbeitsergebnisse und von Schäden an der Ausrüstung.

Allgemeines

Das Gerät ist nach dem Stand der Technik und den anerkannten sicherheitstechnischen Regeln gefertigt. Dennoch drohen bei Fehlbedienung oder Missbrauch Gefahr für

- Leib und Leben des Bedieners oder Dritte,
- das Gerät und andere Sachwerte des Betreibers,
- die effiziente Arbeit mit dem Gerät.

Alle Personen, die mit der Inbetriebnahme, Bedienung, Wartung und Instandhaltung des Gerätes zu tun haben, müssen

- entsprechend qualifiziert sein,
- diese Bedienungsanleitung vollständig lesen und genau befolgen.

Die Bedienungsanleitung ist ständig am Einsatzort des Gerätes aufzubewahren. Ergänzend zur Bedienungsanleitung sind die allgemein gültigen sowie die örtlichen Regeln zu Unfallverhütung und Umweltschutz zu beachten.

Alle Sicherheits- und Gefahrenhinweise am Gerät

- in lesbarem Zustand halten,
- nicht beschädigen,
- nicht entfernen,
- nicht abdecken, überkleben oder übermalen.

Die Positionen der Sicherheits- und Gefahrenhinweise am Gerät, entnehmen Sie dem Kapitel „Allgemeine Informationen“ der Bedienungsanleitung Ihres Gerätes. Störungen, die die Sicherheit beeinträchtigen können, vor dem Einschalten des Gerätes beseitigen.

Es geht um Ihre Sicherheit!

Bestimmungsgemäße Verwendung

Das Gerät ist ausschließlich für den Einsatz im Sinne der bestimmungsgemäßen Verwendung zu benutzen. Eine andere oder darüber hinaus gehende Benutzung gilt als nicht bestimmungsgemäß. Für hieraus entstandene Schäden, sowie für mangelhafte oder fehlerhafte Arbeitsergebnisse haftet der Hersteller nicht.

Zur bestimmungsgemäßen Verwendung gehört auch

- das vollständige Lesen und Befolgen der Bedienungsanleitung und aller Sicherheits- und Gefahrenhinweise,
- die Einhaltung der Inspektions- und Wartungsarbeiten,
- die Einhaltung aller Hinweise der Batterie- und Fahrzeughersteller.

Die einwandfreie Funktion des Gerätes hängt von der sachgemäßen Handhabung ab. Keinesfalls darf das Gerät beim Hantieren am Kabel gezogen werden.

Umgebungsbedingungen

Betrieb oder Lagerung des Gerätes außerhalb des angegebenen Bereiches gilt als nicht bestimmungsgemäß. Für hieraus entstandene Schäden haftet der Hersteller nicht.

Genauere Informationen über die zulässigen Umgebungsbedingungen entnehmen Sie den technischen Daten.

Datensicherheit

Für die Datensicherung von Änderungen gegenüber den Werkseinstellungen ist der Anwender verantwortlich. Im Falle gelöschter persönlicher Einstellungen haftet der Hersteller nicht.

Netzanschluss

Geräte mit hoher Leistung können auf Grund ihrer Stromaufnahme die Energiequalität des Netzes beeinflussen.

Das kann einige Gerätetypen betreffen in Form von:

- Anschluss-Beschränkungen
- Anforderungen hinsichtlich maximal zulässiger Netzimpedanz *)
- Anforderungen hinsichtlich minimal erforderlicher Kurzschluss-Leistung *)

*) jeweils an der Schnittstelle zum öffentlichen Netz
siehe Technische Daten

In diesem Fall muss sich der Betreiber oder Anwender des Gerätes versichern, ob das Gerät angeschlossen werden darf, gegebenenfalls durch Rücksprache mit dem Energieversorgungs-Unternehmen.

WICHTIG! Auf eine sichere Erdung des Netzanschlusses achten!

Gefahren durch Netz- und Ladestrom

Beim Arbeiten mit Ladegeräten setzen Sie sich zahlreichen Gefahren aus, wie z. B.:

- Elektrische Gefährdung durch Netz- und Ladestrom.
- Schädliche elektromagnetische Felder, die für Träger von Herzschrittmachern Lebensgefahr bedeuten können.

Ein elektrischer Schlag kann tödlich sein. Jeder elektrische Schlag ist grundsätzlich lebensgefährlich. Um elektrische Schläge während des Betriebes zu vermeiden:

- Keine spannungsführenden Teile innerhalb und außerhalb des Gerätes berühren.
 - Keinesfalls die Batteriepole berühren.
 - Ladekabel oder Ladeklemmen nicht kurzschließen.
-

Sämtliche Kabel und Leitungen müssen fest, unbeschädigt, isoliert und ausreichend dimensioniert sein. Lose Verbindungen, angeschmorte, beschädigte oder unterdimensionierte Kabel und Leitungen sofort von einem autorisierten Fachbetrieb instandsetzen lassen.

Gefahr durch Säuren, Gase und Dämpfe

Batterien enthalten augen- und hautschädigende Säuren. Zudem entstehen beim Laden von Batterien Gase und Dämpfe, die Gesundheitsschäden verursachen können und die unter gewissen Umständen hoch explosiv sind.

Ladegerät ausschließlich in gut belüfteten Räumen verwenden, um das Ansammeln von explosiven Gasen zu verhindern. Batterieräume gelten nicht als explosionsgefährdet, wenn durch natürliche oder technische Lüftung eine Wasserstoff-Konzentration unter 4 % gewährleistet ist.

Während des Ladens einen Mindestabstand von 0,5 m (19.69 in.) zwischen Batterie und Ladegerät einhalten. Mögliche Zündquellen sowie Feuer und offenes Licht von der Batterie fernhalten.

Die Verbindung zur Batterie (z. B. Ladeklemmen) keinesfalls während des Ladevorganges abklemmen.

Entstehende Gase und Dämpfe keinesfalls einatmen - Für ausreichend Frischluftzufuhr sorgen.

Keine Werkzeuge oder elektrisch leitende Metalle auf die Batterie legen, um Kurzschlüsse zu vermeiden.

Batteriesäure darf keinesfalls in die Augen, auf Haut oder Kleidung geraten. Schutzbrillen und geeignete Schutzkleidung tragen. Säurespritzer sofort und gründlich mit klarem Wasser abspülen, notfalls Arzt aufsuchen.

Allgemeine Hinweise zum Umgang mit Batterien

- Batterien vor Schmutz und mechanischer Beschädigung schützen.
- Aufgeladene Batterien in kühlen Räumen lagern. Bei ca. +2 °C (35.6 °F) besteht die geringste Selbstentladung.
- Nach Angaben des Batterieherstellers oder durch mindestens eine wöchentliche Sichtprüfung sicherstellen, dass die Batterie bis zur max. Markierung mit Säure (Elektrolyt) gefüllt ist.
- Betrieb des Gerätes nicht starten oder sofort stoppen und Batterie von autorisierter Fachwerkstätte überprüfen lassen bei:
 - ungleichmäßigem Säurestand oder hohem Wasserverbrauch in einzelnen Zellen, hervorgerufen durch einen möglichen Defekt.
 - unzulässiger Erwärmung der Batterie über 55 °C (131 °F).

Selbst- und Personenschutz

- Personen, vor allem Kinder, während des Betriebes vom Gerät und vom Arbeitsbereich fernhalten. Befinden sich dennoch Personen in der Nähe
- diese über alle Gefahren (gesundheitsschädliche Säuren und Gase, Gefährdung durch Netz- und Ladestrom, ...) unterrichten,
 - geeignete Schutzmittel zur Verfügung stellen.

Vor Verlassen des Arbeitsbereiches sicherstellen, dass auch in Abwesenheit keine Personen- oder Sachschäden auftreten können.

Bedienung von Kindern und Personen mit Beeinträchtigungen

Dieses Gerät kann von Kindern ab 8 Jahren und darüber sowieso von Personen mit verringerten physischen, sensorischen oder mentalen Fähigkeiten oder Mangel an Erfahrung und Wissen benutzt werden, wenn sie beaufsichtigt oder bezüglich des sicheren Gebrauchs des Gerätes unterwiesen wurden und die daraus resultierenden Gefahren verstehen. Kinder dürfen nicht mit dem Gerät spielen. Reinigung und Benutzer-Wartung dürfen nicht von Kindern ohne Beaufsichtigung durchgeführt werden.

Sicherheitsmaßnahmen im Normalbetrieb

Geräte mit Schutzleiter nur an einem Netz mit Schutzleiter und einer Steckdose mit Schutzleiter-Kontakt betreiben. Wird das Gerät an einem Netz ohne Schutzleiter oder an einer Steckdose ohne Schutzleiter-Kontakt betrieben, gilt dies als grob fahrlässig. Für hieraus entstandene Schäden haftet der Hersteller nicht.

Das Gerät nur gemäß der am Leistungsschild angegebenen Schutzart betreiben.

Das Gerät keinesfalls in Betrieb nehmen, wenn es Beschädigungen aufweist.

Netz- und Gerätezuleitung regelmäßig von einer Elektro-Fachkraft auf Funktionstüchtigkeit des Schutzleiters überprüfen lassen.

Nicht voll funktionstüchtige Sicherheitseinrichtungen und Bauteile in nicht einwandfreiem Zustand vor dem Einschalten des Gerätes von einem autorisierten Fachbetrieb instandsetzen lassen.

Schutzeinrichtungen nicht umgehen oder außer Betrieb setzen.

Nach dem Einbau ist ein frei zugänglicher Netzstecker erforderlich.

EMV Geräte-Klassifizierungen

Geräte der Emissionsklasse A:

- sind nur für den Gebrauch in Industriegebieten vorgesehen
 - können in anderen Gebieten leitungsgebundene und gestrahlte Störungen verursachen.
-

Geräte der Emissionsklasse B:

- erfüllen die Emissionsanforderungen für Wohn- und Industriegebiete. Dies gilt auch für Wohngebiete, in denen die Energieversorgung aus dem öffentlichen Niederspannungsnetz erfolgt.
-

EMV Geräte-Klassifizierung gemäß Leistungsschild oder technischen Daten.

EMV-Maßnahmen

In besonderen Fällen können trotz Einhaltung der genormten Emissions-Grenzwerte Beeinflussungen für das vorgesehene Anwendungsgebiet auftreten (z. B. wenn empfindliche Geräte am Aufstellungsort sind oder wenn der Aufstellungsort in der Nähe von Radio- oder Fernsehempfängern ist). In diesem Fall ist der Betreiber verpflichtet, angemessene Maßnahmen für die Störungsbehebung zu ergreifen.

Wartung

Vor jeder Inbetriebnahme Netzstecker und Netzkabel sowie Ladeleitungen und Ladeklemmen auf Beschädigung prüfen.

Bei Verschmutzung Gehäuseoberfläche des Gerätes mit weichem Tuch und ausschließlich mit lösungsmittelfreien Reinigungsmitteln reinigen.

Gewährleistung und Haftung

Die Gewährleistungszeit für das Gerät beträgt 2 Jahre ab Rechnungsdatum. Der Hersteller übernimmt jedoch keine Gewährleistung, wenn der Schaden auf eine oder mehrere der folgenden Ursachen zurückzuführen sind:

- Nicht bestimmungsgemäße Verwendung des Gerätes.
- Unsachgemäßes Montieren und Bedienen.
- Betreiben des Gerätes bei defekten Schutzeinrichtungen.
- Nichtbeachten der Hinweise in der Bedienungsanleitung.
- Eigenmächtige Veränderungen am Gerät.
- Katastrophenfälle durch Fremdkörpereinwirkung und höhere Gewalt.

Sicherheitstechnische Überprüfung

Der Hersteller empfiehlt, mindestens alle 12 Monate eine sicherheitstechnische Überprüfung am Gerät durchführen zu lassen.

Eine sicherheitstechnische Überprüfung darf nur von einer dazu befähigten Elektro-Fachkraft durchgeführt werden

- nach Veränderung,
- nach Ein- oder Umbauten,
- nach Reparatur, Pflege und Wartung,
- mindestens alle 12 Monate.

Für die sicherheitstechnische Überprüfung die entsprechenden nationalen und internationalen Normen und Richtlinien befolgen.

Nähere Informationen für die sicherheitstechnische Überprüfung erhalten Sie bei Ihrer Servicestelle. Diese stellt Ihnen auf Wunsch die erforderlichen Unterlagen zur Verfügung.

Kennzeichnungen am Gerät

Geräte mit CE-Kennzeichnung erfüllen die grundlegenden Anforderungen der zutreffenden Richtlinien.

Mit EAC-Prüfzeichen gekennzeichnete Geräte erfüllen die Anforderungen der relevanten Normen für Russland, Weißrussland, Kasachstan, Armenien und Kirgisistan.

Mit CP-Prüfzeichen gekennzeichnete Geräte erfüllen die Anforderungen der relevanten Normen für Marokko.

Entsorgung

Werfen Sie dieses Gerät nicht in den Hausmüll! Gemäß Europäischer Richtlinie über Elektro- und Elektronik-Altgeräte und Umsetzung in nationales Recht, müssen verbrauchte Elektrowerkzeuge getrennt gesammelt und einer umweltgerechten Wiederverwertung zugeführt werden. Stellen Sie sicher, dass Sie Ihr gebrauchtes Gerät bei Ihrem Händler zurückgeben oder holen Sie Informationen über ein lokales, autorisiertes Sammel- und Entsorgungssystem ein. Ein Ignorieren dieser EU-Direktive kann zu potentiellen Auswirkungen auf die Umwelt und Ihre Gesundheit führen!

Urheberrecht

Das Urheberrecht an dieser Bedienungsanleitung verbleibt beim Hersteller.

Text und Abbildungen entsprechen dem technischen Stand bei Drucklegung. Änderungen vorbehalten. Der Inhalt der Bedienungsanleitung begründet keinerlei Ansprüche seitens des Käufers. Für Verbesserungsvorschläge und Hinweise auf Fehler in der Bedienungsanleitung sind wir dankbar.

Allgemeine Informationen

Prinzip

Hauptmerkmal der neuen Active Inverter Technology ist das intelligente Laden. Dabei orientiert sich das Ladeverhalten automatisch an Alter und Ladezustand der Batterie. Von dieser Innovation profitieren sowohl Lebensdauer und Wartungsarmut der Batterie, als auch die Wirtschaftlichkeit.


Die Active Inverter Technology basiert auf einem Inverter mit aktiver Gleichrichtung und einer intelligenten Sicherheitsabschaltung. Unabhängig von allfälligen Schwankungen der Netzspannung, hält eine digitale Regelung Ladestrom und -spannung konstant.

Gerätekonzept

Die kompakte Bauweise senkt den Platzbedarf und erleichtert den mobilen Einsatz erheblich. Zusätzlich zur umfangreichen Ausstattung ist das Ladegerät modular erweiterbar und dadurch perfekt für die Zukunft gerüstet. Dafür steht eine Vielfalt von Optionen zur Verfügung. Eine Spannungsbegrenzung sorgt für optimalen Schutz der Fahrzeug-Bordelektronik.


Warnhinweise am Gerät

Das Ladegerät ist mit Sicherheitssymbolen am Leistungsschild ausgestattet. Die Sicherheitssymbole dürfen weder entfernt noch übermalt werden.



42.0499.0037

**WARNUNG - WARNING - ATTENTION
ADVERTENCIA - AVVISO**




Ladevorgang immer stoppen bevor das Ladekabel abgezogen wird! Explosive Gase, Flammen und Funken vermeiden.
Während des Ladens für ausreichend Frischluft-Zufuhr sorgen!
Always stop charging before you disconnect the charging cable!
Explosive gases. Prevent flames and sparks.
Provide adequate ventilation during charge!
Toujours arrêter la charge avant de déconnecter le câble de charge!
Gaz explosifs. Éviter les flammes et les étincelles.
Prévoir une ventilation adaptée pendant la charge!
¡Detener siempre la carga antes de desconectar el cable de carga!
Gases explosivos. Evitar llamas y chispas.
¡Mantener una ventilación adecuada durante la carga!
Interrompere sempre la carica prima di scollegare il cavo di carica!
Gas esplosivi. Evitare fiamme libere e scintille.
Predisporre una ventilazione adeguata durante la carica!

Fronius Fronius International GmbH
Froniusstraße 1
A-4643 Pettenbach

Acctiva Smart 25A XX

Part No.: 4,010,360,xxx
Ser. No.: xxxxxxxx
In: ~230V 50/60Hz;1120W
Out.: DC 2V-31V/35A

EMC Emission
Class A




XXXXXXXXXX

Fronius Fronius International GmbH
Froniusstraße 1
A-4643 Pettenbach

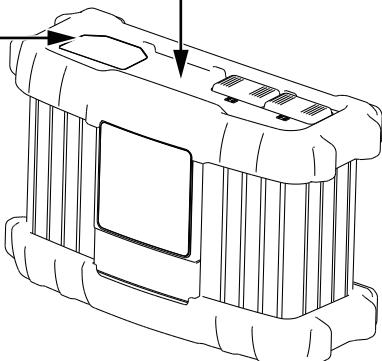
Acctiva Professional 35A XX

Part No.: 4,010,361,xxx
Ser. No.: xxxxxxxx
In: ~230V 50/60Hz;1120W
Out.: DC 2V-31V/35A

EMC Emission
Class A



XXXXXXXXXX





Funktionen erst nach vollständigem Lesen der Bedienungsanleitung anwenden.



Mögliche Zündquellen, sowie Feuer, Funken und offenes Licht von der Batterie fernhalten.



Explosionsgefahr! Durch Ladung entsteht Knallgas in der Batterie.



Batteriesäure ist ätzend und darf keinesfalls in Augen, auf Haut oder Kleidung geraten.



Während des Ladens für ausreichend Frischluft-Zufuhr sorgen. Während des Ladens einen Mindestabstand von 0,5 m (19.69 in.) zwischen Batterie und Ladegerät einhalten.



Ausgediente Geräte nicht in den Hausmüll werfen, sondern entsprechend den Sicherheitsvorschriften entsorgen.

Aufstellbestimmungen



WARNUNG!

Gefahr durch umstürzende oder herabfallende Geräte.

Schwerwiegende Personen- und Sachschäden können die Folge sein.

- ▶ Das Gerät auf ebenem und festem Untergrund standsicher aufstellen oder gemäß Abschnitt „Montage“ auf einem festen Untergrund montieren.
- ▶ Der Abschnitt „Montage“ befindet sich in dem Kapitel „Bedienelemente und Anschlüsse“.

Das Gerät ist nach Schutzart IP40 geprüft, das bedeutet:

- Schutz gegen Eindringen fester Fremdkörper mit einem Durchmesser von mehr als 1,0 mm (0.04 in.)
- Kein Schutz gegen Wasser

Das Gerät muss gemäß Schutzart IP40 in trockenen, geschlossenen Räumen aufgestellt und betrieben werden:

- Nässeeinwirkung vermeiden

Staub:

- Darauf achten, dass anfallender metallischer Staub nicht vom Lüfter in das Gerät gesaugt wird.
- beispielsweise bei Schleifarbeiten

Inbetriebnahme

Sicherheit



WARNUNG!

Gefahr durch Fehlbedienung.

Schwerwiegende Personen- und Sachschäden können die Folge sein.

- ▶ Beschriebene Funktionen erst anwenden, wenn folgende Dokumente vollständig gelesen und verstanden wurden:
 - ▶ Bedienungsanleitung,
 - ▶ sämtliche Bedienungsanleitungen der Systemkomponenten, insbesondere Sicherheitsvorschriften,
 - ▶ Bedienungsanleitungen und Sicherheitsvorschriften der Batterie- und Fahrzeughersteller.
-

Bestimmungsgemäße Verwendung

Das Ladegerät dient zum Laden von nachfolgend angeführten Batterien. Eine andere oder darüber hinausgehende Benutzung gilt als nicht bestimmungsgemäß. Für hieraus entstehende Schäden haftet der Hersteller nicht. Zur bestimmungsgemäßen Verwendung gehört auch

- das Beachten aller Hinweise aus der Bedienungsanleitung,
- das regelmäßige Prüfen der Netz- und Ladekabel.



WARNUNG!

Gefahr durch das Laden von Trockenbatterien (Primärelementen) und nicht wieder aufladbaren Batterien.

Schwerwiegende Personen- und Sachschäden können die Folge sein.

- ▶ Nur die im Folgenden genannten Batterietypen aufladen.
-

Das Laden folgender Batterietypen ist zulässig:

- Nass-Batterien:
Geschlossene Batterien mit flüssigem Elektrolyt (erkennbar an den Verschluss-Stopfen) und wartungsarmen / -freien Nass-Batterien (MF).
 - AGM-Batterien:
Verschlossene Batterien (VRLA) mit festgelegtem Elektrolyt (Vlies).
 - Gel-Batterien:
Verschlossene Batterien (VRLA) mit festgelegtem Elektrolyt (Gel).
-

Netzanschluss

Am Gehäuse finden Sie das Leistungsschild mit Angabe der zulässigen Netzspannung. Nur für diese Netzspannung ist das Gerät ausgelegt. Die erforderliche Absicherung der Netzzuleitung finden Sie im Kapitel „Technische Daten“. Sind Netzkabel oder Netzstecker bei Ihrer Geräteausführung nicht angebracht, Netzkabel oder Netzstecker entsprechend den nationalen Normen montieren.

HINWEIS!

Gefahr nicht ausreichend dimensionierter Elektroinstallation.

Schwerwiegende Sachschäden können die Folge sein.

- ▶ Die Netzzuleitung sowie deren Absicherung sind entsprechend der vorhandenen Stromversorgung auszulegen. Es gelten die technischen Daten auf dem Leistungsschild.
-

Sicherheitskonzept - Schutzrichtungen seriennmäßig

Folgende Sicherheitsmerkmale zählen zum Lieferumfang der Active Inverter:

- Spannungs- und funkenfreie Klemmen schützen vor Explosionsgefährdung
- Der Verpolschutz verhindert eine Beschädigung oder Zerstörung des Ladegerätes
- Einen effektiven Schutz des Ladegeräts bietet der Kurzschluss-Schutz. Im Kurzschluss-Fall ist kein Austausch einer Sicherung erforderlich
- Eine Ladezeit-Überwachung schützt effektiv vor Überladung und Zerstörung der Batterie
- Übertemperaturschutz mittels „Derating“ (Reduktion des Ladestroms bei Anstieg der Temperatur über den Grenzbereich)

Bedienelemente und Anschlüsse

Allgemeines

Zu beachten:

Auf Grund von Firmware-Aktualisierungen können Funktionen an Ihrem Gerät verfügbar sein, die in dieser Bedienungsanleitung nicht beschrieben sind oder umgekehrt. Zudem können sich einzelne Abbildungen geringfügig von den Bedienelementen an Ihrem Gerät unterscheiden. Die Funktionsweise dieser Bedienelemente ist jedoch identisch.

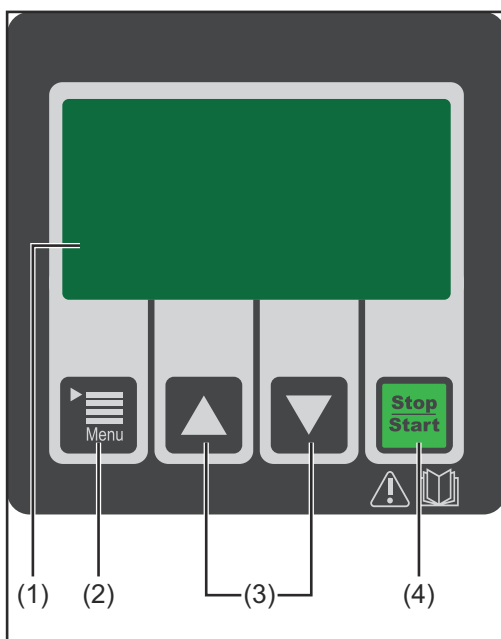
WARNUNG!

Gefahr durch Fehlbedienung.

Schwerwiegende Personen- und Sachschäden können die Folge sein.

- ▶ Beschriebene Funktionen erst anwenden, wenn diese Bedienungsanleitung vollständig gelesen und verstanden wurde.
- ▶ Beschriebene Funktionen erst anwenden, wenn sämtliche Bedienungsanleitungen der Systemkomponenten, insbesondere Sicherheitsvorschriften vollständig gelesen und verstanden wurden.

Bedienpanel



Nr.	Funktion
(1)	Graphikdisplay
(2)	Taste Menü <ul style="list-style-type: none">- Anwahl der gewünschten Einstellung, z.B. Ah
(3)	Tasten Up / Down <ul style="list-style-type: none">- Anwahl der gewünschten Betriebsart, z.B. Laden oder Batterie-Wechsel- Ändern der mittels (2) Taste Menü angewählten Einstellung- nach dem Anschließen einer Batterie: manuelle Anwahl der Ladespannung 6 V / 12 V / 24 V möglich
(4)	Taste Stop / Start <ul style="list-style-type: none">- Unterbrechen und Wiederaufnehmen des Ladevorgangs- Bestätigung, z.B. nach manueller Anwahl der Ladespannung 6 V / 12 V / 24 V mittels Tasten Up / Down

Anstecken von Optionen

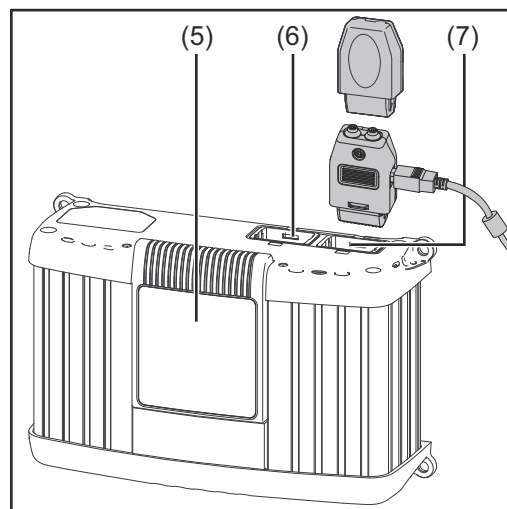
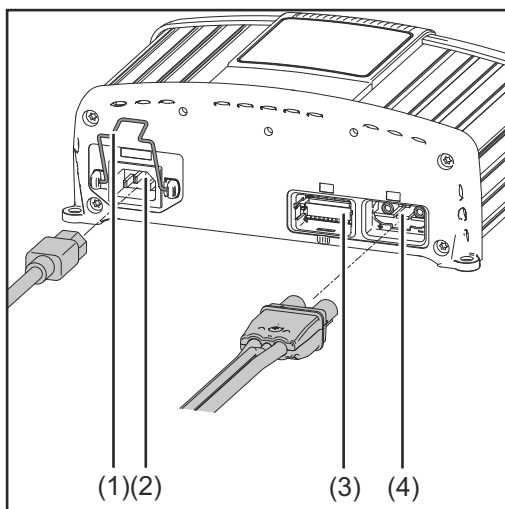
HINWEIS!

Gefahr beim Anstecken von Optionen und Zubehör, während der Netzstecker angesteckt ist.

Sachschäden an Gerät und Zubehör können die Folge sein.

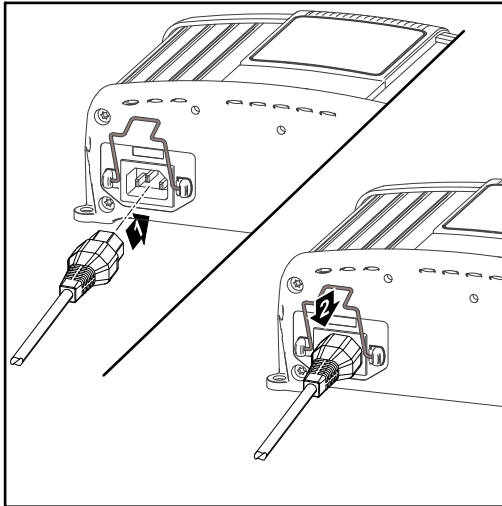
- ▶ Optionen und Systemerweiterungen nur anstecken, wenn der Netzstecker gezogen ist und die Ladekabel von der Batterie abgeklemmt sind.

Anschlüsse

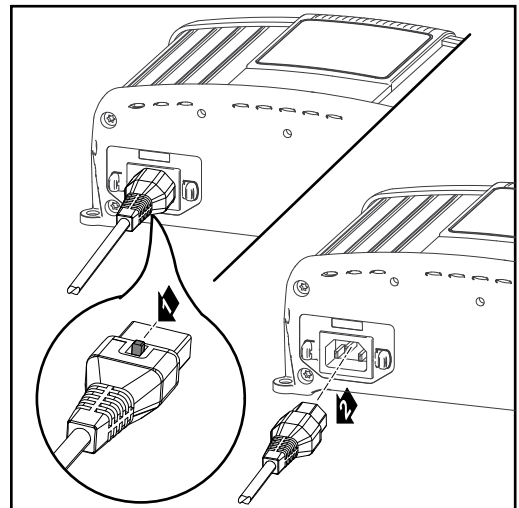
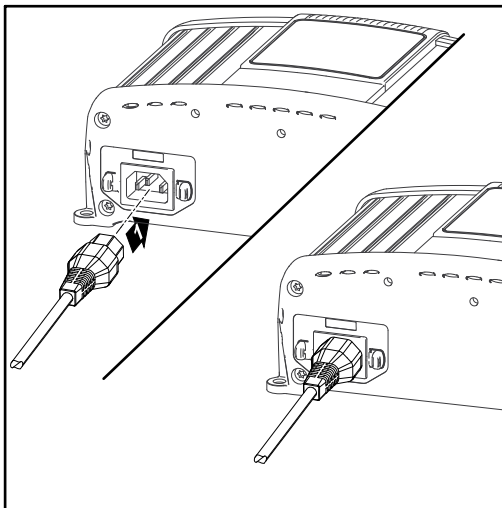


Nr.	Funktion
(1)	Netzkabel - Sicherungsbügel für die Zugentlastung des Netzkabels Der Sicherungsbügel ist bei Netzkabel mit Locking-System nicht vorhanden.
(2)	AC Input - Netzbuchse
(3)	Anschluss P2 - I/O-Port - nicht in Funktion, jedoch nachrüstbar zum Anschließen der Option - Wegfahrsperr - Sammelerror - Wegfahrsperr und Sammelerror
(4)	Anschluss P1 - Buchse Ladekabel zum Anschließen des Ladekabels zusätzlich zum Anschließen der Option temperaturgeführtes Laden oder externer Start / Stop
(5)	Display abnehmbar
(6)	Anschluss P3 - Visual Port zum Anschließen des Displays intern
(7)	Anschluss P4 - Multiport zum Anschließen der Option - Statuslampe - Software-Update mittels USB-Anschluss

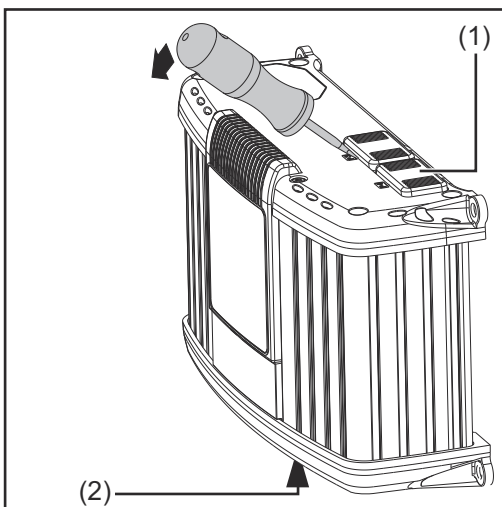
Sicherungsbügel



Locking-System



Abdeckungen für Anschlüsse und Optionen entfernen



Falls erforderlich, mittels Schraubendreher entfernen:

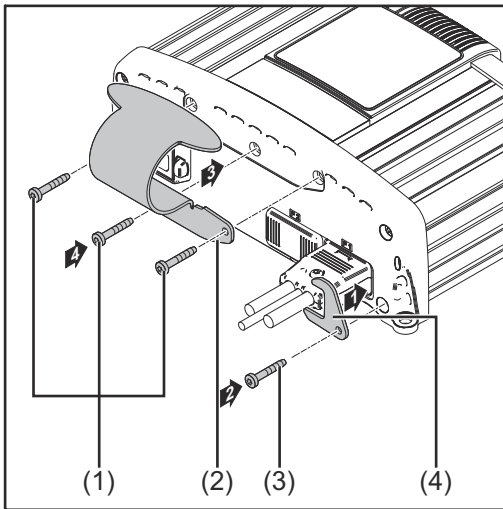
- Abdeckung (1) für Anschluss P4 - Multiport.
- Abdeckung (2) für Anschluss P2 - I/O-Port.

Nicht verwendete Anschlüsse P2 und P4 mittels Abdeckungen (1) und (2) verschlossen lassen.

Option Update USB

Die Option Update USB erlaubt ein Update des Ladegerätes direkt über die USB-Schnittstelle.

Option Haltebügel und Option Zugentlastung für Ladekabel montieren



Zu beachten:

Das Drehmoment für alle Schrauben beträgt 2,5 Nm (1.84 ft. lb.).

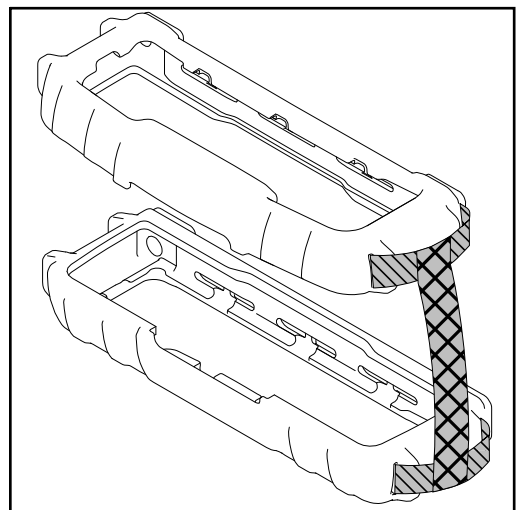
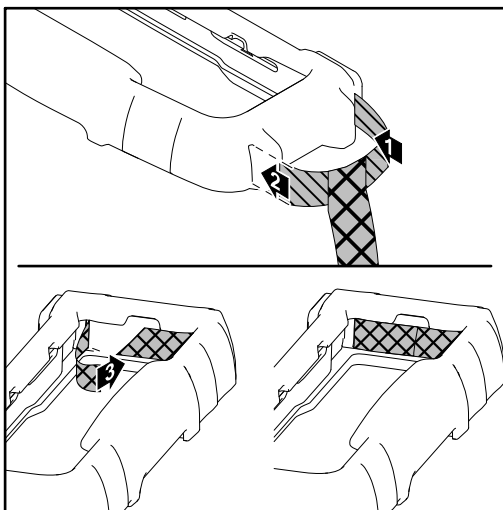
Haltebügel montieren:

- Schrauben (1) lösen.
- Haltebügel (2) mit den zuvor gelösten Schrauben montieren.

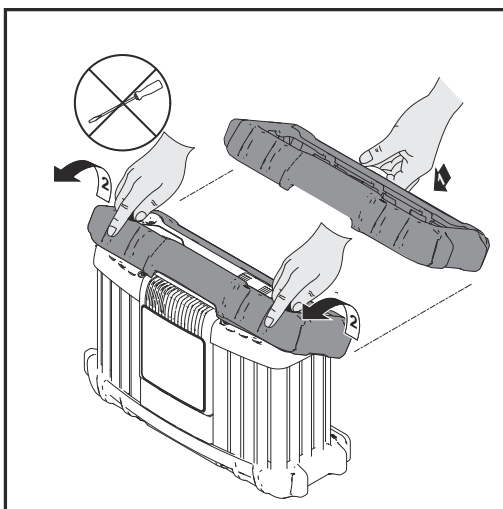
Zugentlastung montieren:

- Schraube (3) lösen.
- Zugentlastung (4) für Ladekabel mit der zuvor gelösten Schraube montieren.

Option Tragegriff



Option Kantenschutz

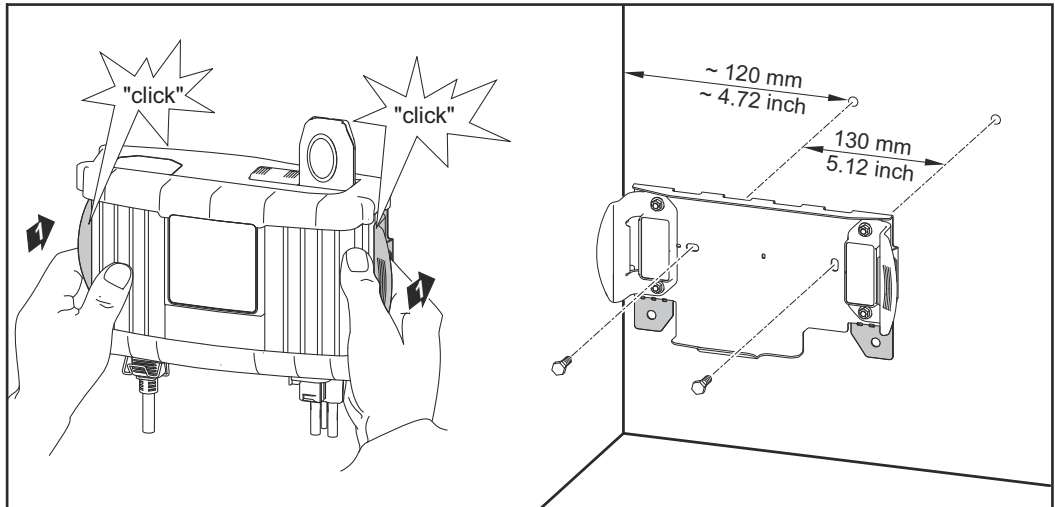


Die Demontage des Kantenschutzes erfolgt in umgekehrter Reihenfolge der Montage.

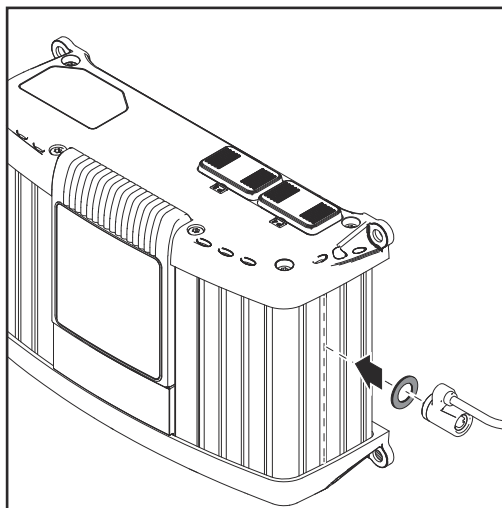
Bei montiertem Kantenschutz ist eine Montage des Haltebügels nicht möglich.

Option Wandhalterung

Je nach Untergrund sind unterschiedliche Dübel und Schrauben erforderlich. Dübel und Schrauben sind daher nicht im Lieferumfang enthalten. Der Monteur ist für die richtige Auswahl von passenden Dübeln und Schrauben selbst verantwortlich.



Vorbereitung für Sicherheitschloss



Das Sicherheitschloss ist nicht im Lieferumfang enthalten.

Die Befestigung eines Sicherheitschlosses ist nur möglich

- an der Gehäuserille gemäß Abbildung.
- an der exakt gegenüberliegende Gehäuserille.
- mit Distanzscheibe M8 DIN 125 oder DIN 134, angeordnet gemäß Abbildung.

Montage

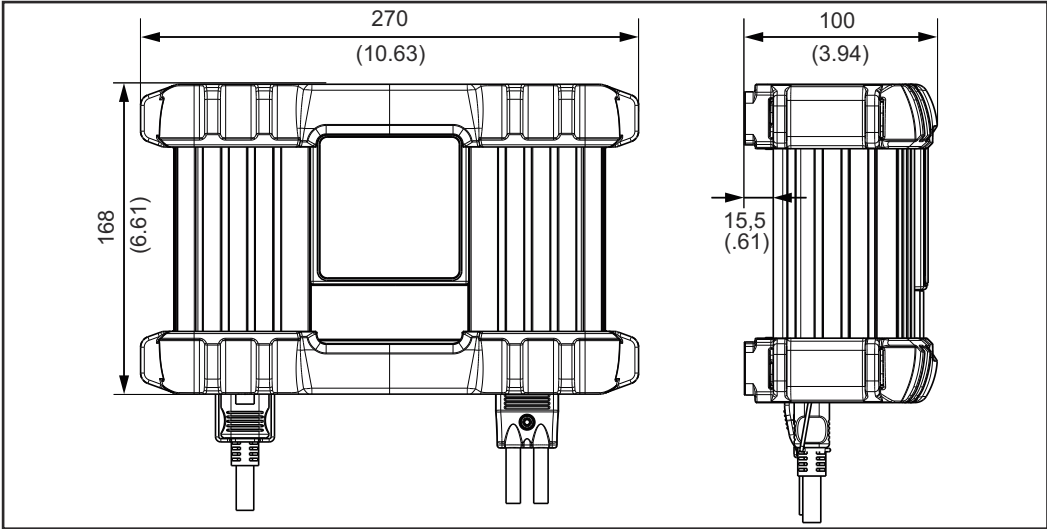
HINWEIS!

Gefahr bei unsachgemäßem Einbau des Ladegeräts in einen Schaltschrank (oder in ähnliche abgeschlossene Räume).

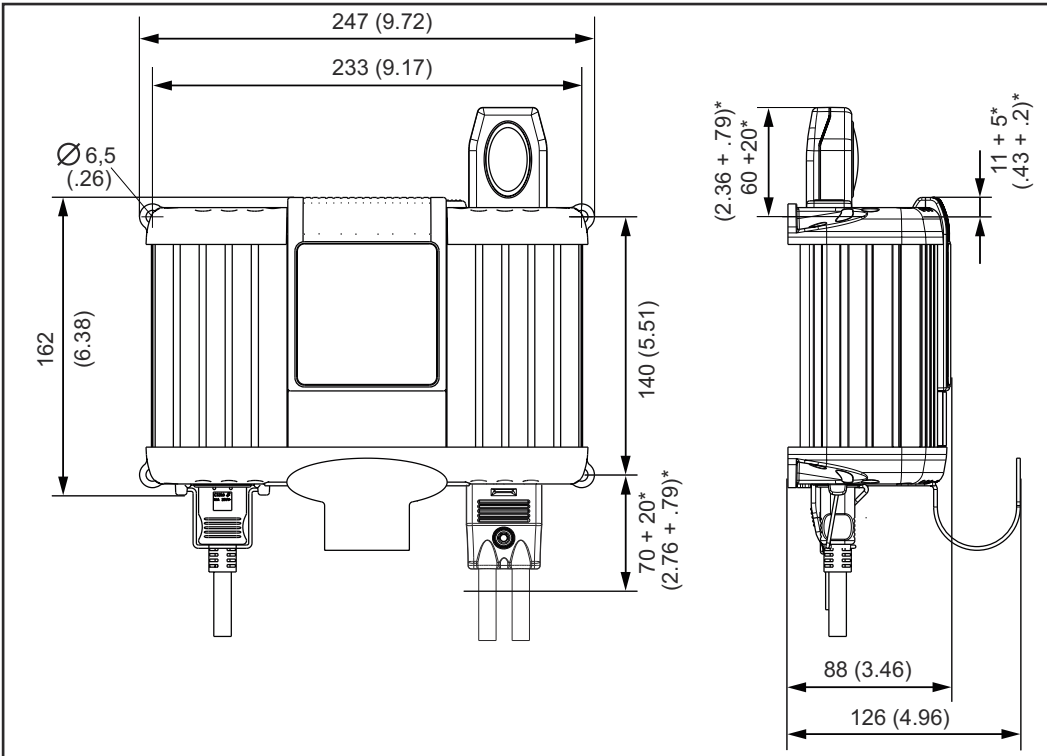
Sachschäden können die Folge sein.

- ▶ Durch Zwangsbelüftung für eine ausreichende Wärmeabfuhr sorgen.
- ▶ Der Rundumabstand um das Gerät soll 10 cm (3.94 in.) betragen.

Um auch die Zugänglichkeit der Stecker zu gewährleisten, ergibt sich folgender Platzbedarf - Abmessungen in mm (in.):



Platzbedarf mit Kantenschutz



Platzbedarf ohne Kantenschutz, sowie Platzbedarf mit Option Signallampe und Haltebügel (* Freiraum für Montage / Demontage)

Betriebsarten

Allgemeine Information

Das Ladegerät eignet sich für alle 6 / 12 / 24 V-Blei-Säure-Batterien (Nass, MF, AGM und GEL).

Verfügbare Betriebsarten

Folgende Betriebsarten sind verfügbar:

- Laden
- Pufferbetrieb während einer Diagnose oder eines Software-Updates am Fahrzeug
- Refresh
- Netzteil-Modus
- Batterie-Wechsel
- Geräteeinstellungen

Betriebsarten anwählen

1 Netzkabel mit Ladegerät verbinden und am Netz anstecken

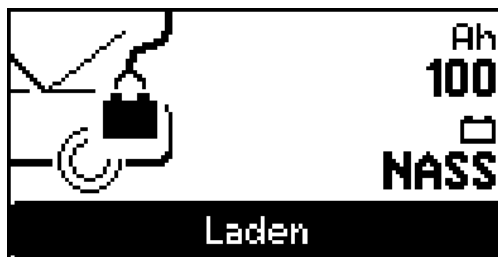


Das Ladegerät befindet sich im Leerlauf - die Betriebsart Laden scheint auf.



2 weitere Betriebsarten mit Tasten Up / Down anwählen

Betriebsart Laden

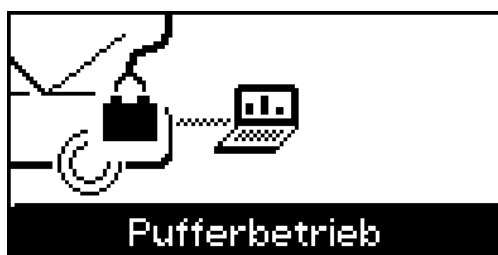


Die Betriebsart Laden verwenden für:

- Ladung oder Erhaltungsladung im ein- oder ausgebauten Zustand
- Ladung mit eingeschalteten Verbrauchern im Fahrzeug

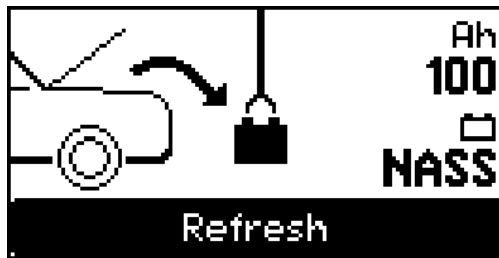
Die Betriebsart Laden steht nach dem Anschließen des Ladegerätes am Netz standardmäßig zur Verfügung.

Betriebsart Pufferbetrieb



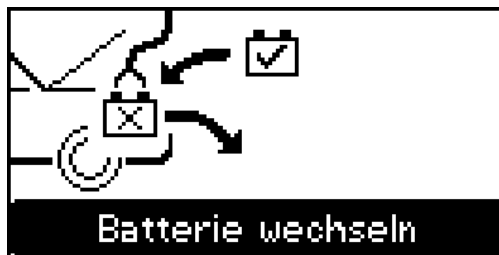
Der Pufferbetrieb entlastet die Fahrzeug-Batterie während einer Diagnose oder eines Software-Updates am Fahrzeug.

Betriebsart Refresh



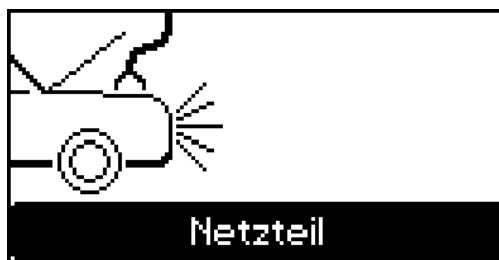
Die Betriebsart Refresh dient dem Reaktivieren tiefentladener oder sulfatierter Batterien. Die Refresh-Ladung erfolgt an der ausgebauten Batterie, im Freien oder in gut belüfteten Räumen.

Betriebsart Batterie-Wechsel



Die Betriebsart Batterie-Wechsel ermöglicht eine unterbrechungsfreie Stromversorgung der Bordelektronik bei einem Wechsel der Batterie.

Betriebsart Netzteil-Modus



Der Netzteil-Modus ermöglicht eine Stromversorgung des Fahrzeuges, während Reparaturarbeiten bei ausgebauter Batterie.

Geräteeinstellungen



Die Geräteeinstellungen ermöglichen es, das Ladegerät in folgenden Bereichen zu personalisieren:

- Sprachenwahl
- Kontrast für das Graphikdisplay
- Konfiguration eines individuellen Standards
- Zurücksetzen auf Werkseinstellung
- Aktivieren / Deaktivieren Expertenmodus
- Information über die Hard- und Softwareversion

Betriebsart Laden

Allgemeine Information

Die Betriebsart Laden verwenden für:

- Ladung oder Erhaltungsladung im ein- oder ausgebauten Zustand
- Ladung mit eingeschalteten Verbrauchern im Fahrzeug

Batterie laden

HINWEIS!

Gefahr durch eine defekte Batterie.

Sachschäden können die Folge sein.

- ▶ Vor Beginn des Ladevorgangs sicherstellen, dass die zu ladende Batterie voll funktionsfähig ist.

- 1 Netzstecker des Ladegerätes einstecken



Die Betriebsart Laden steht nach dem Anschließen des Ladegerätes am Netz standardmäßig zur Verfügung.



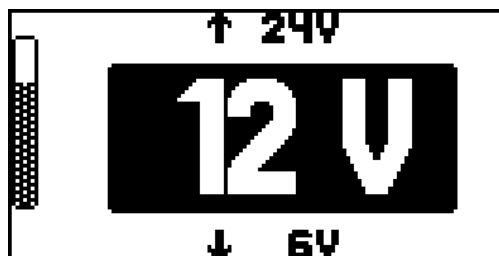
- 2 Mit Taste Menü die Einstellung Ah oder Batterieart anwählen.



- 3 Mit Tasten Up / Down den Wert für die zuvor getroffene Einstellung angeben (z.B. 100 Ah oder Batterieart Nass).

- 4 Batterie polrichtig anschließen - auf Grund spannungsfreier Ladeklemmen kommt es zu keiner Funkenbildung beim Anschließen an die Batterie, auch wenn das Ladegerät bereits vom Netz versorgt wird.

- Rotes Ladekabel mit dem Pluspol (+) der Batterie verbinden
- Schwarzes Ladekabel mit dem Minuspol (-) der Batterie verbinden



Das Ladegerät erkennt die angeschlossene Batterie automatisch, z.B. 12 V und startet den Ladevorgang nach ca. 5 s.

Falls die Batteriespannung nicht richtig erkannt wurde (z.B. bei einer tiefentladenen Batterie), richtige Batteriespannung innerhalb von 5 s wie folgt auswählen:

HINWEIS!

Gefahr bei falsch eingestellter Batteriespannung.

Sachschäden können die Folge sein.

- ▶ Immer auf die Einstellung der korrekten Batteriespannung achten.



- 5 Mit Tasten Up / Down die zutreffende Batteriespannung einstellen (6 V / 12 V / 24 V).



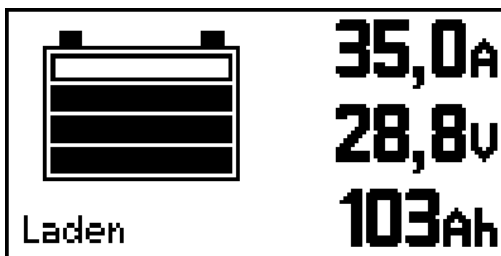
- 6 getroffene Auswahl mit Taste Stop / Start bestätigen

Falls das Auswahlfenster für die Batteriespannung nicht erscheint, handelt es sich um eine extrem tiefentladene Batterie (unter 2 V). In dem Fall ist die Betriebsart „Refresh“ für das Reaktivieren tiefentladener Batterien empfohlen. Nähere Informationen dazu befinden sich in dem Abschnitt Betriebsart „Refresh“.

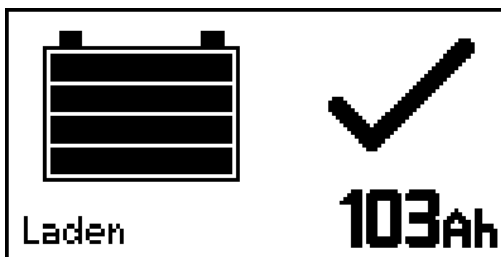
- Es erscheint eine entsprechende Warnung

Falls die Betriebsart Laden in diesem Fall einer extrem tiefentladenen Batterie dennoch erwünscht ist

- Den Button OK in der Warnung mittels Taste Stop / Start bestätigen.
- Im anschließend angezeigten Auswahlfenster mit Tasten Up / Down die korrekte Batteriespannung anwählen.
- getroffene Auswahl mit Taste Stop / Start bestätigen



- Hochlaufende Balken symbolisieren den Ladezustand der Batterie (z.B. 3. Balken symbolisiert einen Ladezustand von 80 %).



- Alle 4 Balken werden dauerhaft dargestellt.
- Der Ladezustand beträgt 100 %.
- Die Batterie ist einsatzbereit.
- Die Batterie kann unter bestimmten Voraussetzungen*) am Ladegerät angeschlossen bleiben.
- Die Erhaltungsladung wirkt der Batterie-Selbstentladung entgegen.



WARNUNG!

*) **Gefahr einer nicht überwachten Batterie während des Erhaltungsladens.**

Schwerwiegende Personen- und Sachschäden können die Folge sein, insbesondere aufgrund von Kurzschlüssen, Lichtbögen und Knallgasexplosion.

- ▶ Nach Angaben des Batterieherstellers oder durch mindestens eine wöchentliche Sichtprüfung sicherstellen, dass die Batterie bis zur max. Markierung mit Säure gefüllt ist.
- ▶ Betrieb des Gerätes nicht starten oder sofort stoppen und Batterie von autorisierter Fachwerkstätte überprüfen lassen, bei: ungleichmäßigem Säurestand oder hohem Wasserverbrauch in einzelnen Zellen, unzulässiger Erwärmung der Batterie über 55 °C (131 °F).



WARNUNG!

Gefahr infolge von Knallgasentzündung durch Funkenbildung beim vorzeitigen Abklemmen der Ladekabel.

Schwerwiegende Personen- und Sachschäden können die Folge sein.

- ▶ Vor dem Abklemmen der Ladekabel, Taste Stop / Start drücken, um den Ladevorgang zu beenden.



- 7 Ladevorgang beenden:
 - Taste Stop / Start drücken

- 8 Ladegerät abklemmen
 - Schwarzes Ladekabel vom Minuspol (-) der Batterie abklemmen
 - Rotes Ladekabel vom Pluspol (+) der Batterie abklemmen

Ladevorgang unterbrechen

HINWEIS!

Gefahr beim Abstecken oder Trennen der Ladekabel während des Ladebetriebes.

Sachschäden an Anschluss-Buchsen und Anschluss-Steckern können die Folge sein.

- ▶ Ladekabel nicht während des Ladebetriebes abstecken oder trennen.



- 1 Während des Ladevorgangs Taste Stop / Start drücken
 - Ladevorgang wird unterbrochen

Ladevorgang fortsetzen

- 2 Taste Stop/Start drücken, um Ladevorgang fortzusetzen



Betriebsart Pufferbetrieb

Allgemeine Information

Die Betriebsart Pufferbetrieb dient ausschließlich zur Entlastung der Batterie während der Diagnose oder eines Software-Updates am Fahrzeug. Über längere Zeit muss der entnommene Strom geringer sein als der maximale Ausgangsstrom des Ladegerätes (25 A / 35 A), da sonst die Batterie entladen wird. Die Betriebsart Pufferbetrieb eignet sich nicht zum Volladen der Batterie.

Batterie puffern

HINWEIS!

Gefahr bei einer defekten Batterie.

Sachschäden können die Folge sein.

- ▶ Vor Beginn des Puffervorgangs sicherstellen, dass die zu puffernde Batterie voll funktionsfähig ist.

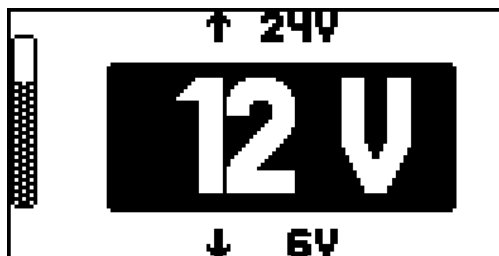
- 1 Netzstecker des Ladegerätes einstecken



- 2 Die Betriebsart Pufferbetrieb mit Tasten Up / Down auswählen.



- 3 Batterie anschließen - auf Grund spannungsfreier Ladekabel kommt es zu keiner Funkenbildung beim Anschließen an die Batterie, auch wenn das Ladegerät bereits vom Netz versorgt wird.
 - Rotes Ladekabel mit dem Pluspol (+) der Batterie verbinden
 - Schwarzes Ladekabel mit dem Minuspol (-) der Batterie verbinden



Das Ladegerät erkennt die angeschlossene Batterie automatisch, z.B. 12 V und startet den Puffervorgang nach 5 s.

Falls die Batteriespannung nicht richtig erkannt wurde (z.B. bei einer tiefentladenen Batterie), richtige Batteriespannung innerhalb von 5 s wie folgt auswählen:

HINWEIS!

Gefahr bei falsch eingestellter Batteriespannung.

Sachschäden können die Folge sein.

- ▶ Immer auf die Einstellung der korrekten Batteriespannung achten.



- 4 Mit Tasten Up / Down die zutreffende Batteriespannung einstellen (6 V / 12 V / 24 V).



- 5 getroffene Auswahl mit Taste Stop / Start bestätigen

Falls das Auswahlfenster für die Batteriespannung nicht erscheint, handelt es sich um eine extrem tiefentladene Batterie (unter 2 V). In dem Fall ist die Betriebsart Pufferbetrieb nicht zulässig. Ein Austausch der Batterie ist empfohlen.



WARNUNG!

Gefahr infolge von Knallgasentzündung durch Funkenbildung beim vorzeitigen Abklemmen der Ladekabel.

Schwerwiegende Personen- und Sachschäden können die Folge sein.

- ▶ Vor dem Abklemmen der Ladekabel, Taste Stop / Start drücken, um den Pufferbetrieb zu beenden.



- 6 Pufferbetrieb beenden:
- Taste Stop / Start drücken

- 7 Ladegerät abklemmen
- Schwarzes Ladekabel vom Minuspol (-) der Batterie abklemmen
 - Rotes Ladekabel vom Pluspol (+) der Batterie abklemmen

Pufferbetrieb unterbrechen

HINWEIS!

Gefahr beim Abstecken oder Trennen der Ladekabel während des Pufferbetriebes.

Sachschäden an Anschluss-Buchsen und Anschluss-Steckern können die Folge sein.

- ▶ Ladekabel nicht während des Pufferbetriebes abstecken oder trennen.



- 1 Während des Pufferbetriebes Taste Stop / Start drücken
- Ladevorgang wird unterbrochen

Pufferbetrieb fortsetzen



- 2 Taste Stop / Start drücken
- Pufferbetrieb wird fortgesetzt

Betriebsart "Refresh"

Allgemeine Information

- Die Betriebsart „Refresh“ dient dem Laden von 12 V-Starterbatterien, wenn eine Langzeit-Tiefentladung vermutet wird (z.B.: Batterie sulfatiert)
- Batterie wird bis zur maximalen Säuredichte geladen
 - Platten werden reaktiviert (Abbau der Sulfatschicht)

WARNUNG!

Gefahr durch überhitzte Batterie.

Schwerwiegende Personen- und Sachschäden können die Folge sein.

- ▶ Die Batterie nur unter Beaufsichtigung laden!
- ▶ Batterietemperatur überwachen und die Ladung gegebenenfalls unterbrechen.
- ▶ Die zu reaktivierende Batterie nicht bei einer Umgebungstemperatur von über 30 °C (86 °F) laden.
- ▶ In der Betriebsart „Refresh“ kann die Batterie Temperaturen von bis zu 45 °C (113 °F) erreichen.
- ▶ Wird eine Batterie-Temperatur von 45 °C (113 °F) überschritten, das Batterie-Ladegerät sofort abschalten.

HINWEIS!

Gefahr durch die „Refresh“-Ladung bei am Bordnetz angeschlossener und im Fahrzeug eingebauter Batterie.

Eine Beschädigung der Bordelektronik kann die Folge sein.

- ▶ Die Batterie vor Beginn der „Refresh“-Ladung vom Bordnetz trennen und aus dem Fahrzeug ausbauen.

Der Erfolg der „Refresh“-Ladung ist vom Sulfatierungsgrad der Batterie abhängig.

HINWEIS!

Gefahr durch die „Refresh“-Ladung bei falscher Anwendung.

Sachschäden an der Batterie durch Flüssigkeitsverlust oder Austrocknung können die Folge sein. Sicherstellen, dass

- ▶ die Batterie Umgebungstemperatur angenommen hat (20 - 25 °C) (68 ° F - 77 °F).
- ▶ die Batteriekapazität richtig eingestellt wurde.
- ▶ die Batterie vom Fahrzeug-Bordnetz ausgebaut wurde.
- ▶ die „Refresh“-Ladung an der ausgebauten Batterie stattfindet, im Freien (ohne direkte Sonneneinstrahlung) oder in gut belüfteten Räumen.

VORSICHT!

Gefahr durch Batteriesäure.

Personenschäden können die Folge sein.

- ▶ Im Umgang mit Batteriesäure Schutzbrillen und geeignete Schutzkleidung tragen.
- ▶ Säurespritzer sofort und gründlich mit klarem Wasser abspülen.
- ▶ Notfalls Arzt aufsuchen.
- ▶ Entstehende Gase und Dämpfe keinesfalls einatmen.

In der Betriebsart „Refresh“ sind folgende Batterien zulässig:

- Nass-Batterien:
geschlossene Batterien mit flüssigem Elektrolyt (erkennbar an den Verschluss-Stopfen)
Nach dem Reaktivieren Säurestand prüfen und erforderlichenfalls destilliertes Wasser nachfüllen.
- AGM-Batterien:
verschlossene Batterien (VRLA) mit festgelegtem Elektrolyt (Vlies) und wartungsfreie Nass-Batterien (MF)

Batterie reaktivieren

HINWEIS!

Gefahr des Einfrierens tiefentladener Batterien, bereits bei Temperaturen um 0 °C (32 °F).

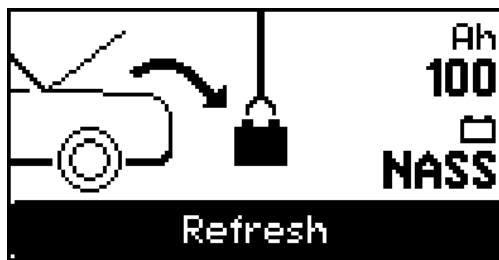
Sachschäden bei einer eingefrorenen Batterie können die Folge sein.

- ▶ Vor Beginn der „Refresh-Ladung“ sicherstellen, dass die Säure der zu reaktivierenden Batterie nicht eingefroren ist.

1 Netzstecker des Ladegerätes einstecken



2 Die Betriebsart „Refresh“ mit Tasten Up / Down anwählen.



3 Mit Taste Menü die Einstellung Ah oder Batterieart anwählen.

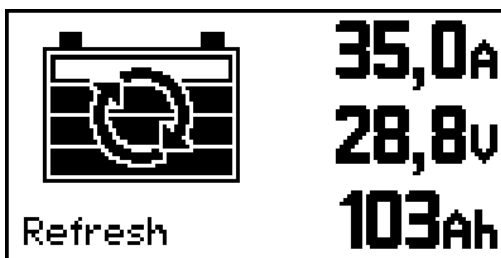


4 Mit Tasten Up / Down den Wert für die zuvor getroffene Einstellung angeben (z.B. 100 Ah oder Batterieart Nass).

5 Batterie anschließen - auf Grund spannungsfreier Ladekabel kommt es zu keiner Funkenbildung beim Anschließen an die Batterie, auch wenn das Ladegerät bereits vom Netz versorgt wird.

- Rotes Ladekabel mit dem Pluspol (+) der Batterie verbinden
- Schwarzes Ladekabel mit dem Minuspol (-) der Batterie verbinden

Das Ladegerät erkennt die angeschlossene Batterie automatisch und startet den Ladevorgang nach 5 s.



- Hochlaufende Balken symbolisieren den Ladezustand der Batterie (z.B. 3. Balken symbolisiert einen Ladezustand von 80 %). (Abbildung symbolhaft, Spannungsanzeige real: ca. 14-16 V)



- Alle 4 Balken werden dauerhaft dargestellt.
- Der Ladezustand beträgt 100 %.
- Die Batterie ist einsatzbereit.
- Die Batterie kann unter bestimmten Voraussetzungen*) am Ladegerät angeschlossen bleiben.
- Die Erhaltungsladung wirkt der Batterie-Selbstentladung entgegen.

WARNUNG!

***) Gefahr einer nicht überwachten Batterie während des Erhaltungsladens.**

Schwerwiegende Personen- und Sachschäden können die Folge sein, insbesondere aufgrund von Kurzschlüssen, Lichtbögen und Knallgasexplosion.

- ▶ Nach Angaben des Batterieherstellers oder durch mindestens eine wöchentliche Sichtprüfung sicherstellen, dass die Batterie bis zur max. Markierung mit Säure gefüllt ist.
- ▶ Betrieb des Gerätes nicht starten oder sofort stoppen und Batterie von autorisierter Fachwerkstätte überprüfen lassen, bei: ungleichmäßigem Säurestand oder hohem Wasserverbrauch in einzelnen Zellen, unzulässiger Erwärmung der Batterie über 55 °C (131 °F).

WARNUNG!

Gefahr infolge von Knallgasentzündung durch Funkenbildung beim vorzeitigen Abklemmen der Ladekabel.

Schwerwiegende Personen- und Sachschäden können die Folge sein.

- ▶ Vor dem Abklemmen der Ladekabel, Taste Stop / Start drücken, um den Pufferbetrieb zu beenden.



- 6** „Refresh“-Ladung beenden:
- Taste Stop / Start drücken

- 7** Ladegerät abklemmen
- Schwarzes Ladekabel vom Minuspol (-) der Batterie abklemmen
 - Rotes Ladekabel vom Pluspol (+) der Batterie abklemmen

„Refresh“ unterbrechen

HINWEIS!

Gefahr beim Abstecken oder Trennen von Anschluss-Buchsen und Anschluss-Steckern während des Reaktivierens.

Eine Beschädigung von Anschluss-Buchsen und Anschluss-Steckern kann die Folge sein.

- ▶ Ladekabel nicht während des Reaktivierens abstecken oder trennen.



- 1 Während des Reaktivierens Taste Stop / Start drücken
 - „Refresh“ wird unterbrochen

„Refresh“ fortsetzen



- 1 Taste Stop / Start drücken
 - „Refresh“ wird fortgesetzt

Betriebsart Batteriewechsel

Allgemeine Information

Die Betriebsart Batteriewechsel versorgt die Fahrzeug-Bordelektronik während des Austausches der Batterie. Noch vor dem Trennen der alten Batterie vom Fahrzeug-Bordnetz, werden die Ladeleitungen mit den Batterieleitungen des Fahrzeuges verbunden. Diese Verbindung bleibt bestehen, bis die neue Batterie angeschlossen ist.

Batteriewechsel

HINWEIS!

Gefahr einer falschen Spannungseinstellung.

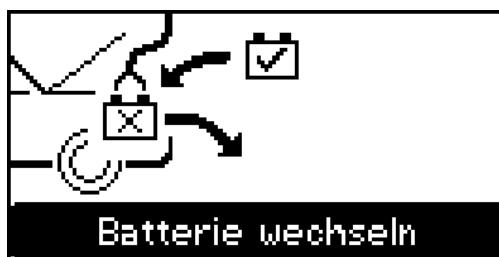
Schwerwiegende Sachschäden an der Fahrzeug-Bordelektronik können die Folge sein.

- Nach dem Anschließen des Ladegerätes an die Batterieleitungen des Fahrzeuges, unbedingt die richtige Spannung einstellen.

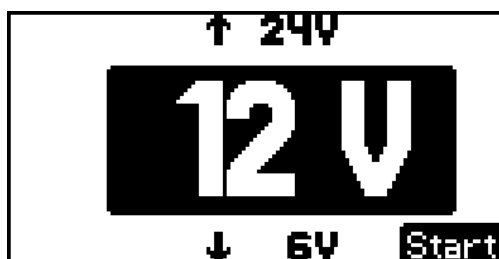
- 1 Netzstecker des Ladegerätes einstecken



- 2 Die Betriebsart Batteriewechsel mit Tasten Up / Down anwählen.



- 3 Ladekabel wie folgt an die Batterieleitungen des Fahrzeuges anschließen - auf Grund spannungsfreier Ladekabel kommt es zu keiner Funkenbildung beim Anschließen, auch wenn das Ladegerät bereits vom Netz versorgt wird:
 - Rotes Ladekabel mit der Plus-Batterieleitung (+) des Fahrzeuges verbinden
 - Schwarzes Ladekabel mit der Minus-Batterieleitung (-) des Fahrzeuges verbinden



Das Ladegerät erkennt die angeschlossene Batterie automatisch, z.B. 12 V und stützt die Bordelektronik des Fahrzeuges nach 5 s.

Falls die Batteriespannung nicht richtig erkannt wurde (wie z.B. bei einer tiefentladenen Batterie üblich), richtige Batteriespannung innerhalb von 5 s wie folgt auswählen:

HINWEIS!

Gefahr einer falsch eingestellten Batteriespannung.

Sachschäden können die Folge sein.

- Immer auf die Einstellung der korrekten Batteriespannung achten.



- 4 Mit Tasten Up / Down die zutreffende Batteriespannung einstellen (6 V / 12 V / 24 V).



- 5 getroffene Auswahl mit Taste Stop / Start bestätigen.

Im Falle einer extrem tiefentladenen Batterie (unter 2 V) erscheint eine Warnung, die zum Abklemmen der Batterie auffordert.

Liegt eine extrem tiefentladene Batterie vor, muss der Batteriewechsel ohne die Betriebsart Batteriewechsel erfolgen.

- 6 neue Batterie einbauen und anschließen



WARNUNG!

Gefahr infolge von Knallgasentzündung durch Funkenbildung beim vorzeitigen Abklemmen der Ladekabel.

Schwerwiegende Personen- und Sachschäden können die Folge sein.

- ▶ Vor dem Abklemmen der Ladekabel, Taste Stop / Start drücken, um den Pufferbetrieb zu beenden.



- 7 Betriebsart Batteriewechsel beenden:
- Taste Stop / Start drücken

- 8 Ladegerät abklemmen
- Schwarzes Ladekabel von der Minus-Ladeleitung (-) des Fahrzeuges abklemmen
 - Rotes Ladekabel von der Plus-Ladeleitung (+) des Fahrzeuges abklemmen

Zu beachten:

- 9 Ladebetrieb starten, um die neue (nicht voll aufgeladene) Batterie zu laden.

Betriebsart Netzteil-Modus

Voraussetzungen In der Betriebsart Netzteil-Modus werden die Ladeleitungen direkt an die Batterieleitungen oder Fremdstart-Punkte des Fahrzeuges angeklemmt. Dadurch ist während Reparaturarbeiten eine Versorgung der Bordelektronik bei ausgebauter Batterie sichergestellt. Dadurch, dass nur die Batterieleitungen des Fahrzeuges am Ladegerät angeschlossen sind, steht die Funktion Batterie-Spannungserkennung nicht zur Verfügung.

Netzteil-Modus

HINWEIS!

Gefahr einer falschen Fahrzeug-spezifischen Spannungseinstellung.

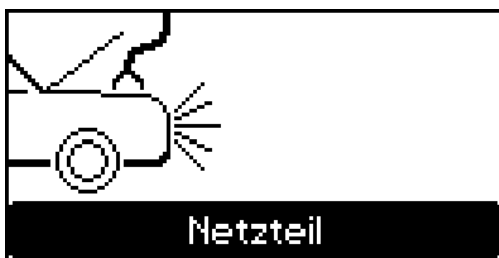
Schwerwiegende Sachschäden an der Fahrzeug-Bordelektronik können die Folge sein.

- ▶ Vor dem Anschließen des Ladegerätes an die Batterieleitungen des Fahrzeuges, unbedingt die richtige Spannung einstellen.

1 Netzstecker des Ladegerätes einstecken



2 Die Betriebsart Netzteil-Modus mit Tasten Up / Down anwählen



3 Mit Taste Menü die Bordnetz-Spannung des Fahrzeuges einstellen (6 V / 12 V / 24 V).

- 4 Ladekabel wie folgt an die Batterieleitungen des Fahrzeuges anschließen - auf Grund spannungsfreier Ladekabel kommt es zu keiner Funkenbildung beim Anschließen, auch wenn das Ladegerät bereits vom Netz versorgt wird:
- Rotes Ladekabel mit der Plus-Batterieleitung (+) des Fahrzeuges verbinden
 - Schwarzes Ladekabel mit der Minus-Batterieleitung (-) des Fahrzeuges verbinden
 - Das Display zeigt eine Sicherheits-Abfrage, ob die Ladeleitungen richtig angeklemmt sind.



5 Mit Taste Stop / Start die Sicherheits-Abfrage bestätigen und die externe Stromversorgung der Fahrzeug-Bordelektronik starten.

HINWEIS!

Gefahr beim Abklemmen der Ladekabel, ohne vorher die Taste Stop / Start gedrückt zu haben.

Ein Verlust von gespeicherten Daten im Fahrzeug kann die Folge sein.

- ▶ Vor dem Abklemmen der Ladekabel, Taste Stop / Start drücken, um den Netzteil-Modus zu beenden.
-



- 6 Netzteil-Modus beenden:
 - Taste Stop / Start drücken

- 7 Ladegerät abklemmen
 - Schwarzes Ladekabel von der Minus-Batterieleitung (-) des Fahrzeuges abklemmen
 - Rotes Ladekabel von der Plus-Batterieleitung (+) des Fahrzeuges abklemmen

Geräteeinstellungen

Allgemeine Information

Die Geräteeinstellungen enthalten folgende Personalisierungsmöglichkeiten:

- Sprachenwahl
Auswahl der Sprache für die Benutzerführung
- Kontrast für das Graphikdisplay
- Konfiguration
das Einstellen eines individuellen Standards ist möglich
- Werkseinstellung
zum Rücksetzen aller Geräteeinstellungen in den Auslieferungszustand
- nur bei Acctiva Professional 35 A:
Aktivieren / Deaktivieren Expertenmodus
- Info
gibt Auskunft über die
Hard- und Softwareversion
gesamt geladenen Ah
gesamte Betriebszeit

Betriebsart Geräteeinstellungen anwählen



1 Geräteeinstellungen mit Tasten Up / Down anwählen



Konfiguration

HINWEIS!

Gefahr bei Auswahl und Anwendung einer individuellen Ladekabel-Länge.

Sachschäden können die Folge sein.

- ▶ Das Kürzen der mitgelieferten Ladekabel und das Einstellen der entsprechenden individuellen Ladekabel-Länge erfolgt auf eigene Verantwortung.
- ▶ Für entstandene Schäden haftet der Hersteller nicht.

Folgende Parameter sind zu einem individuellen Standard änderbar:

Ladekabel-Länge:

- 1 - 10 m (3 ft. 3.37 in. - 32 ft. 9.7 in.),
in 0,5 m (1 ft. 7.69 in.) - Schritten einstellbar
- Lieferumfang wahlweise in folgenden Längen:
2,5 / 5 m (8 ft. 2.43 in. / 16 ft. 4.85 in.)

Startwerte:

- Startmodus (Laden / Pufferbetrieb)
- Batteriekapazität (3 - 350 Ah)
- Batterietyp (NASS, GEL und AGM)
- Spannungsauswahl
automatisch
wahlweise 6 V, 12 V oder 24 V fix

Ladeparameter:

- Boost (an / aus), Werkseinstellung: an
Boost an: verkürzte Ladezeit und somit schnellere Volladung. Bei erkannten Parallelverbrauchern (Autoradio, ...), erfolgt eine Freigabe des maximalen Gerätstromes von 25 A / 35 A.
Boost aus bedeutet: Die Ladung entspricht einem herkömmlichen Ladeverfahren für Werkstätten (fixer Ladestrom mit 20 A pro 100 Ah eingestellter Batteriekapazität). In dem Fall erfolgt keine Erkennung von Parallelverbrauchern (Autoradio, ...).
- Nur bei Acctiva Professional 35 A:
„Expert“ (an / aus)
Zum Aktivieren des Expertenmodus („Expert“ an) ist folgende Eingabe erforderlich:

Code-Nummer 1511

In der Betriebsart Laden ermöglicht der Expertenmodus („Expert“ an) das Einstellen der Ladeschluss-Spannung je Nennspannung (6 V, 12 V, 24 V) für NASS, GEL und AGM-Batterien
eine Anpassung der Ladeschluss-Spannung und der Spannung für das Erhaltungsladen im USER Modus

- Pufferbetrieb
Konstantspannung einstellbar
- „Refresh“ (nur bei Acctiva Professional 35 A konfigurierbar)
Zum Konfigurieren der Betriebsart „Refresh“ ist folgende Eingabe erforderlich:

Code-Nummer 1511

Ladeschluss-Spannung und Dauer einstellbar

- Netzteil-Modus
Konstantspannung einstellbar

Sicherheit



WARNUNG!

Gefahr durch Fehlbedienung.

Schwerwiegende Personen- und Sachschäden können die Folge sein.

- ▶ Die Angaben des Batterieherstellers beachten.
- ▶ Während der Parametereinstellung keine Batterie an das Ladegerät anschließen.

Verfügbare Kennlinien

Betriebsart	Batterie	Kennlinie	I_1	U_1 [6/12/24V]	I_2	U_2 [6/12/24V]	Exp. ³⁾
Laden	NASS	IUoU	25/ 35 ¹⁾	7.2/14.4/28.8	-	6.75/13.5/27	ja
	AGM			7.35/14.7/29.4		6.84/13.68/27.36	
	GEL			7.05/14.1/28.2		1.9-29.9	
	USER ³⁾			2-30			
Pufferbetrieb	ALLE	IU	25/ 35	6.75/13.5/27	-	-	ja
Refresh	NASS	IUloU	25/ 35 ¹⁾	7.2/14.4/28.8	4	6.75/13.5/27	nein
	AGM			7.35/14.7/29.4	2	6.84/13.68/27.36	
	GEL			7.05/14.1/28.2			
	USER ³⁾	IUa	35 ²⁾	2-34	-	-	ja
Netzteil-Modus	KEINE	IU	35 ⁴⁾	6.75/13.5/27	-	-	ja
Batteriewechsel	ALLE	IU	25/ 35	6.75/13.5/27	-	-	nein

I_1 Hauptladestrom [A]
maximaler Gerätestrom: 25/35 A

I_2 Nachladestrom [A pro 100 Ah eingestellter Batteriekapazität]

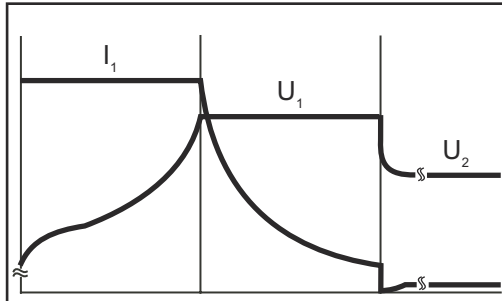
U_1 Ladeschluss-Spannung [V]

U_2 Erhaltungs-Ladespannung [V]
Nach 12 h automatisches Umschalten auf Impuls-Ladeerhaltung, ausgenommen User-Anwendung im Expertenmodus

1) 20 A pro 100 Ah eingestellter Batteriekapazität

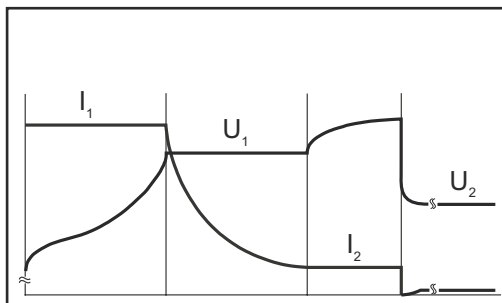
2) 10 A pro 100 Ah eingestellter Batteriekapazität

- 3) Im Expertenmodus einstellbare Ladeschluss-Spannung und Erhaltungslade-Spannung, nur für geschultes Fachpersonal. Expertenmodus sowie USER-Kennlinien sind beim Ladegerät Acctiva Smart 25 A nicht verfügbar.
- 4) Im Netzteil-Modus beträgt auch beim Ladegerät Acctiva Smart 25 A der Hauptladestrom I_1 35 A



Ladekennlinie IUoU:

I_1 = Hauptladestrom
 U_1 = Ladeschluss-Spannung
 U_2 = Erhaltungsladespannung



„Refresh“-Kennlinie IUIoU:

I_1 = Hauptladestrom
 U_1 = Ladeschluss-Spannung
 I_2 = Nachladestrom
 U_2 = Erhaltungsladespannung

Fehlerdiagnose, Fehlerbehebung

Sicherheit

WARNUNG!

Gefahr eines elektrischen Schlages.

Schwere Verletzungen oder Tod können die Folge sein.

- ▶ Vor Öffnen des Gerätes:
- ▶ Gerät vom Netz trennen.
- ▶ Verbindung zur Batterie trennen.
- ▶ Ein verständliches Warnschild gegen Wiedereinschalten anbringen.
- ▶ Mit Hilfe eines geeigneten Messgerätes sicherstellen, dass elektrisch geladene Bauteile (z.B. Kondensatoren) entladen sind.

WARNUNG!

Gefahr einer unzureichenden Schutzleiterverbindung.

Schwerwiegende Personen- oder Sachschäden können die Folge sein.

- ▶ Die Gehäuse-Schrauben stellen eine geeignete Schutzleiterverbindung für die Erdung des Gehäuses dar und dürfen keinesfalls durch andere Schrauben ohne zuverlässige Schutzleiterverbindung ersetzt werden.

Schutzeinrichtungen



Ladeleitungen verpolt, Verpolschutz hat ausgelöst

Behebung:

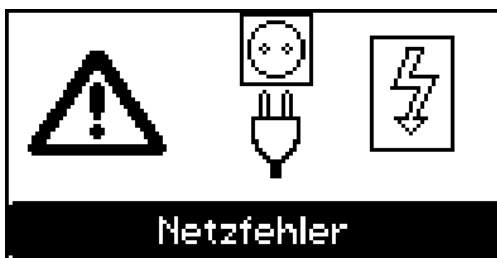
- Batterie polrichtig anschließen



Kurzschluss der Ladeklemmen oder des Ladekabels, Kurzschluss-Erkennung aktiv

Behebung:

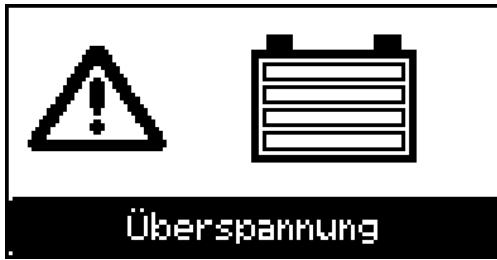
- Ladeleitungen, Kontakte und Batteriepole prüfen



Netzfehler - Netzspannung außerhalb des Toleranzbereiches

Behebung:

- Netzbedingungen prüfen

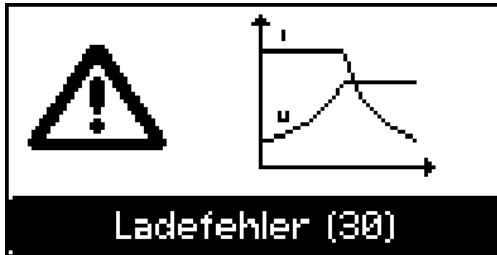


Batterie-Überspannung

Behebung:

- Korrekte Betriebsart und richtige Spannung einstellen

Ladefehler



Statusmeldungen mit externer Ursache:

30 Ursache: Zeitüberschreitung in der entsprechenden Ladephase

Behebung:

- Ah korrekt einstellen
- auf Parallelverbraucher (Autoradio, ...) prüfen
- Batterietemperatur zu hoch

31 Ursache: zu viele Ah geladen, zu wenig Ah eingestellt

Behebung:

- Ah korrekt einstellen
- auf Parallelverbraucher (Autoradio, ...) prüfen
- Batterie austauschen, wenn defekt

32 Ursache: optionaler externer Temperatursensor hat bei Untertemperatur ausgelöst

Behebung:

- Batterie in klimatisch geeignetem Raum laden

33 Ursache: optionaler externer Temperatursensor hat bei Übertemperatur ausgelöst

Behebung:

- Batterie abkühlen lassen oder in klimatisch geeignetem Raum laden

34 Ursache: Batteriespannung zu hoch gewählt

Behebung:

- korrekte Batteriespannung einstellen

35 Ursache: Spannung nach 2 h unter Sollspannung - Betriebsart „Refresh“ in Analysephase

Behebung:

- auf Parallelverbraucher (Autoradio, ...) prüfen
- Batterie austauschen, wenn defekt

36 Ursache: Zellenkurzschluss

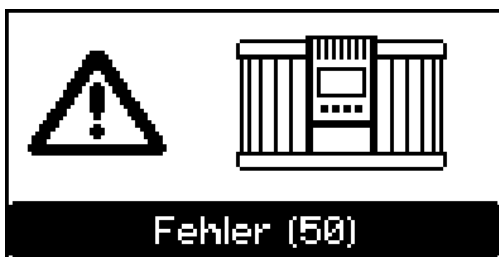
Behebung:

- auf Parallelverbraucher (Autoradio, ...) prüfen
- Batterie austauschen, wenn defekt

37 Ursache: Strom bei Erhaltungsladen zu hoch

Behebung:

- auf Parallelverbraucher (Autoradio, ...) prüfen
-



Statusmeldungen bei einem Gerätefehler:

50 Ursache: Ausgangssicherung des Gerätes defekt

Behebung:

- autorisierten Service verständigen
-

51 Ursache: Sekundärtemperatur außerhalb des zulässigen Bereichs

Behebung:

- autorisierten Service verständigen
-

52 Ursache: Stromregler defekt

Behebung:

- autorisierten Service verständigen
-

53 Ursache: Externer Temperatursensor defekt

Behebung:

- Externen Temperatursensor austauschen
-

60 Ursache: Kennlinien-Nummer ungültig

Behebung:

- autorisierten Service verständigen
-

61 Ursache: Kennlinien-Block ungültig

Behebung:

- autorisierten Service verständigen
-

62 Ursache: Checksumme der Abgleichwerte falsch

Behebung:

- autorisierten Service verständigen
-

63 Ursache: Gerätetyp nicht korrekt

Behebung:

- autorisierten Service verständigen
-

Technische Daten

Elektrische Daten Eingang	Netzspannung	~ 230 V AC, +/- 15 %
	Netzfrequenz	50 / 60 Hz
	Netzstrom	max. 9 A eff.
	Netzabsicherung	max. 16 A
	Wirkungsgrad	max. 96 %
	Wirkleistung	max. 1120 W
	Leistungsaufnahme (Standby)	max. 2,4 W
	Schutzklasse	I (mit Schutzleiter)
	Max. zulässige Netzimpedanz an der Schnittstelle (PCC) zum öffentlichen Netz	keine
	EMV Emissionsklasse	A
	Prüfzeichen	CE

Normen	IEC 60068-2-6	Sinusförmige Schwingungen (10 - 150 Hz; 1,5 h / Achse)
	IEC 60068-2-29	Wiederholte Stöße „Repetitive shock“ (25 g / 6 ms / 1000 Stöße)
	EN 60335-1	EN 60335-2-29
	EN 62233	EMF-Norm

Elektrische Daten Ausgang	Nominelle Ausgangsspannung	6 V / 12 V / 24 V DC
	Ausgangsspannungs-Bereich	2 V - 31 V
	Ausgangsstrom Acctiva Smart 25 A	25 A ^{*)} bei 28,8 V DC 25 A ^{*)} bei 14,4 V DC 25 A ^{*)} bei 7,2 V DC
	Ausgangsstrom Acctiva Professional 35 A	35 A bei 28,8 V DC 35 A bei 14,4 V DC 35 A bei 7,2 V DC
	Batterie-Rückstrom	< 1 mA

^{*)} 35 A im Netzteil-Modus

Batteriedaten	6 V / 12 V / 24 V DC	3 - 350 Ah
----------------------	----------------------	------------

Technische Daten

Kühlung	Konvektion und Lüfter
Abmessungen l x b x h	270 x 168 x 100 mm (10.63 x 6.61 x 3.94 in.)
Gewicht (ohne Kabel)	2 kg (4.41 lb.)

Umgebungsbedingungen

Betriebstemperatur	-20 °C - +40 °C (>30 °C Derating) (-4 °F - +104 °F) (>86 °F Derating)
Lagertemperatur	-40 °C - +85 °C (-40 °F - +185 °F)
Klimaklasse	B
Schutzart	IP40

Contents

Safety rules	47
Explanation of safety notices	47
General	47
Intended use	47
Environmental conditions	48
Data protection	48
Mains connection	48
Dangers from mains current and charging current	48
Danger due to acid, gases and vapours	49
General information regarding the handling of batteries	49
Protecting yourself and others	49
Operation by children and persons with limitations	50
Safety measures in normal operation	50
EMC Device Classifications	50
EMC measures	50
Maintenance	50
Warranty and liability	51
Safety inspection	51
Markings on the device	51
Disposal	51
Copyright	51
General information	52
Principle	52
Device concept	52
Warning notices on the device	52
Setup regulations	53
Start-up	54
Safety	54
Proper use	54
Mains connection	54
Safety features - standard protection devices	54
Control elements and connections	56
General	56
Control panel	56
Plugging in options	57
Connections	57
Safety bow	58
Locking system	58
Removing covers for connections and options	58
USB update option	58
Fitting the optional bracket and strain-relief device for the charging lead	59
Handle (option)	59
Edge guard option	59
Wall bracket option	60
Preparations for security lock	60
Mounting	60
Operating modes	62
General information	62
Available operating modes	62
Selecting the operating mode	62
Charging mode	62
Buffering (Trickle) mode	62
Refresh mode	63
Battery changing mode	63
Power Supply mode	63
Device options	63
Charging mode	64
General information	64
Charging the battery	64
Interrupting the charging process	66

Restarting charging.....	66
Buffering (Trickle) mode.....	67
General information.....	67
Buffering the battery.....	67
Interrupting Buffering mode.....	68
Resuming buffering.....	68
Refresh mode.....	69
General information.....	69
Reactivating batteries.....	70
Interrupting "Refresh" charging.....	71
Resuming refresh charging.....	72
Battery changing mode.....	73
General information.....	73
Changing the battery.....	73
Power supply mode.....	75
Requirements.....	75
Power Supply mode.....	75
Device options.....	77
General information.....	77
Selecting device options.....	77
Configuration.....	77
Synergic lines.....	79
Safety.....	79
Available characteristics.....	79
Troubleshooting.....	81
Safety.....	81
Protective equipment.....	81
Charging error.....	82
Technical data.....	84
Electrical data input.....	84
Standards.....	84
Electrical data - output.....	84
Battery data.....	84
Technical data.....	84
Environmental conditions.....	85

Safety rules

Explanation of safety notices

DANGER!

Indicates **immediate danger**.

- ▶ If not avoided, death or serious injury will result.

WARNING!

Indicates a **potentially hazardous situation**.

- ▶ If not avoided, death or serious injury may result.

CAUTION!

Indicates a **situation where damage or injury could occur**.

- ▶ If not avoided, minor injury and/or damage to property may result.

NOTE!

Indicates a **risk of flawed results and possible damage to the equipment**.

General

The device has been manufactured in line with the state of the art and according to recognized safety standards. If used incorrectly or misused, however, it can cause:

- Serious or fatal injury to the operator or third parties
- Damage to the device and other material assets belonging to the operating company
- Inefficient operation of the device

All persons involved in commissioning, operating, maintaining and servicing the device must:

- Be suitably qualified
- Read and follow these Operating Instructions carefully

The Operating Instructions must always be at hand wherever the device is being used. In addition to the Operating Instructions, attention must also be paid to any generally applicable and local regulations regarding accident prevention and environmental protection.

All safety and danger notices on the device:

- Must be kept in a legible state
- Must not be damaged/marked
- Must not be removed
- Must not be covered, pasted, or painted over

For the location of the safety and danger notices on the device, refer to the section headed "General information" in the Operating Instructions for your device.

Before switching on the device, rectify any faults that could compromise safety.

This is for your personal safety!

Intended use

The device is to be used exclusively for its intended purpose. Any use above and beyond this purpose is deemed improper. The manufacturer is not liable for any damage, or unexpected or incorrect results arising out of such misuse.

Proper use also includes:

- Carefully reading and following all Operating Instructions, safety and danger notices
- Performing all stipulated inspection and servicing work
- Following all instructions from the battery and vehicle manufacturers

Proper handling of the device is essential for it to function correctly. Never pull on the cable when handling the device.

Environmental conditions

Operation or storage of the device outside the stipulated area will be deemed as not in accordance with the intended purpose. The manufacturer shall not be held liable for any damage arising from such usage.

For detailed information on the permitted environmental conditions, please refer to the "Technical data".

Data protection

The user is responsible for the safekeeping of any changes made to the factory settings. The manufacturer accepts no liability for any deleted personal settings.

Mains connection

Devices with a higher rating may affect the energy quality of the mains due to their current consumption.

This may affect a number device types in terms of:

- Connection restrictions
- Criteria with regard to the maximum permissible mains impedance ^{*)}
- Criteria with regard to the minimum short-circuit power requirement ^{*)}

^{*)} at the interface with the public grid
see "Technical data"

In this case, the plant operator or the person using the device should check whether the device may be connected, where appropriate by discussing the matter with the power supply company.

IMPORTANT! Ensure that the mains connection is earthed properly

Dangers from mains current and charging current

Anyone working with battery chargers exposes themselves to numerous dangers, e.g.:

- Risk of electrocution from mains current and charging current.
- Hazardous electromagnetic fields, which can risk the lives of those using cardiac pacemakers.

An electric shock can be fatal. Every electric shock is potentially life threatening. To avoid electric shocks while using the charger:

- Do not touch any live parts inside or on the outside of the charger.
- Under no circumstances touch the battery poles.
- Do not short-circuit the charging cable or charging terminals.

All cables and leads must be secured, undamaged, insulated and adequately dimensioned. Loose connections, scorched, damaged or inadequately dimensioned cables and leads must be immediately repaired by authorised personnel.

Danger due to acid, gases and vapours

Batteries contain acid which is harmful to the eyes and skin. During charging, gases and vapours are released that may be harmful to health and are highly explosive in certain circumstances.

Only use the charger in well-ventilated areas to prevent the accumulation of explosive gases. Battery rooms are not deemed to be hazardous areas provided that a concentration of hydrogen of less than 4% can be guaranteed by the use of natural or forced ventilation.

Maintain a distance of at least 0.5 m (19.69 in.) between the battery and charger during the charging procedure. Possible sources of ignition such as fire and naked flames must be kept away from the battery.

The battery connection (e.g. charging terminals) must not be disconnected for any reason during charging.

Do not inhale any of the gases and vapours released under any circumstances - Make sure the area is well ventilated.

To prevent short circuits, do not place any tools or conductive metals on the battery.

Battery acid must not get into the eyes or onto the skin or clothes. Wear protective goggles and suitable protective clothing. Rinse any acid splashes thoroughly with clean water and seek medical advice if necessary.

General information regarding the handling of batteries

- Protect batteries from dirt and mechanical damage.
- Store charged batteries in a cool place. Self discharge is kept to a minimum at approx. +2 °C (35.6 °F).
- Carry out a visual inspection at least once a week or as often as specified by the battery manufacturer to ensure that the acid (electrolyte) level in the battery is at the max. mark.
- If any of the following occur, do not start the device (or stop immediately if already in use) and have the battery checked by an authorised workshop:
 - uneven acid levels and/or high water consumption in individual cells caused by a possible fault.
 - overheating of the battery above 55 °C (131 °F).

Protecting yourself and others

While the charger is in operation, keep all persons, especially children, out of the working area. If, however, there are people in the vicinity,

- warn them about all the dangers (hazardous acids and gases, danger from mains and charging current, etc.),
- provide suitable protective equipment.

Before leaving the work area, ensure that people or property cannot come to any harm in your absence.

Operation by children and persons with limitations

This device can be used by children aged 8 years and over, as well as individuals with reduced physical, sensory or mental capabilities, or a lack of experience and knowledge, if such persons are under supervision or have received instruction concerning use of the device in a safe way and if they understand the risks involved. Children must not play with the device. Children must not perform cleaning or user maintenance unless supervised.

Safety measures in normal operation

Chargers with a ground conductor must only be operated on a mains supply with a ground conductor and a socket with a ground conductor contact. If the charger is operated on a mains supply without a ground conductor or in a socket without a ground conductor contact, this will be deemed gross negligence. The manufacturer shall not be held liable for any damage arising from such usage.

Only operate the charger in accordance with the degree of protection shown on the rating plate.

Under no circumstances operate the charger if there is any evidence of damage.

Arrange for the mains cable to be checked regularly by a qualified electrician to ensure the ground conductor is functioning properly.

Any safety devices and parts that are not functioning properly or are in imperfect condition must be repaired by a qualified technician before switching on the charger.

Never bypass or disable protection devices.

After installation, an accessible mains plug is required.

EMC Device Classifications

Devices in emission class A:

- Are only designed for use in industrial settings
 - Can cause line-bound and radiated interference in other areas
-

Devices in emission class B:

- Satisfy the emissions criteria for residential and industrial areas. This is also true for residential areas in which the energy is supplied from the public low-voltage mains.
-

EMC device classification as per the rating plate or technical data.

EMC measures

In certain cases, even though a device complies with the standard limit values for emissions, it may affect the application area for which it was designed (e.g. when there is sensitive equipment at the same location, or if the site where the device is installed is close to either radio or television receivers).

If this is the case, then the operating company is obliged to take appropriate action to rectify the situation.

Maintenance

Before switching on, always check the mains plug and cable as well as charger leads and charging terminals for any signs of damage.

If the surface of the device housing is dirty, clean with a soft cloth and solvent-free cleaning agent only.

Warranty and liability The warranty period for the charger is 2 years from the date of invoice. However, the manufacturer will not accept any liability if the damage was caused by one or more of the following:

- Use of the charger "not in accordance with the intended purpose"
- Improper installation and operation.
- Operating the charger with faulty protection devices.
- Non-compliance with the operating instructions.
- Unauthorised modifications to the charger.
- Catastrophes caused by the activities of third parties and force majeure.

Safety inspection The manufacturer recommends that a safety inspection of the device is performed at least once every 12 months.

The safety inspection may only be performed by an appropriately qualified electrician

- After any changes have been made
- After any additional parts are installed, or after any conversions
- After repair, care and maintenance are carried out
- At least every twelve months

For safety inspections, follow the appropriate national and international standards and directives.

Further details on safety inspections can be obtained from your service centre. They will provide you on request with any documents you may require.

Markings on the device Devices with the CE marking satisfy the essential requirements of the applicable guidelines.

Devices displaying the EAC mark of conformity satisfy the requirements of the relevant standards in Russia, Belarus, Kazakhstan, Armenia and Kyrgyzstan.

Devices displaying the CP mark of conformity satisfy the requirements of the relevant standards in Morocco.

Disposal Do not dispose of this device with normal domestic waste! To comply with the European Directive on Waste Electrical and Electronic Equipment and its implementation as national law, electrical equipment that has reached the end of its life must be collected separately and returned to an approved recycling facility. Any device that you no longer require must either be returned to your dealer or given to one of the approved collection and recycling facilities in your area. Ignoring this European Directive may have potentially adverse effects on the environment and your health!

Copyright Copyright of these operating instructions remains with the manufacturer.

The text and illustrations are all technically correct at the time of printing. We reserve the right to make changes. The contents of the operating instructions shall not provide the basis for any claims whatsoever on the part of the purchaser. If you have any suggestions for improvement, or can point out any mistakes that you have found in the instructions, we will be most grateful for your comments.

General information

Principle

The main feature of the new Active Inverter Technology is intelligent charging. This means that the charging behaviour adapts itself automatically to the age and state of charge of the battery. This innovation extends the battery's service life and reduces the amount of maintenance required, while at the same time improving efficiency.

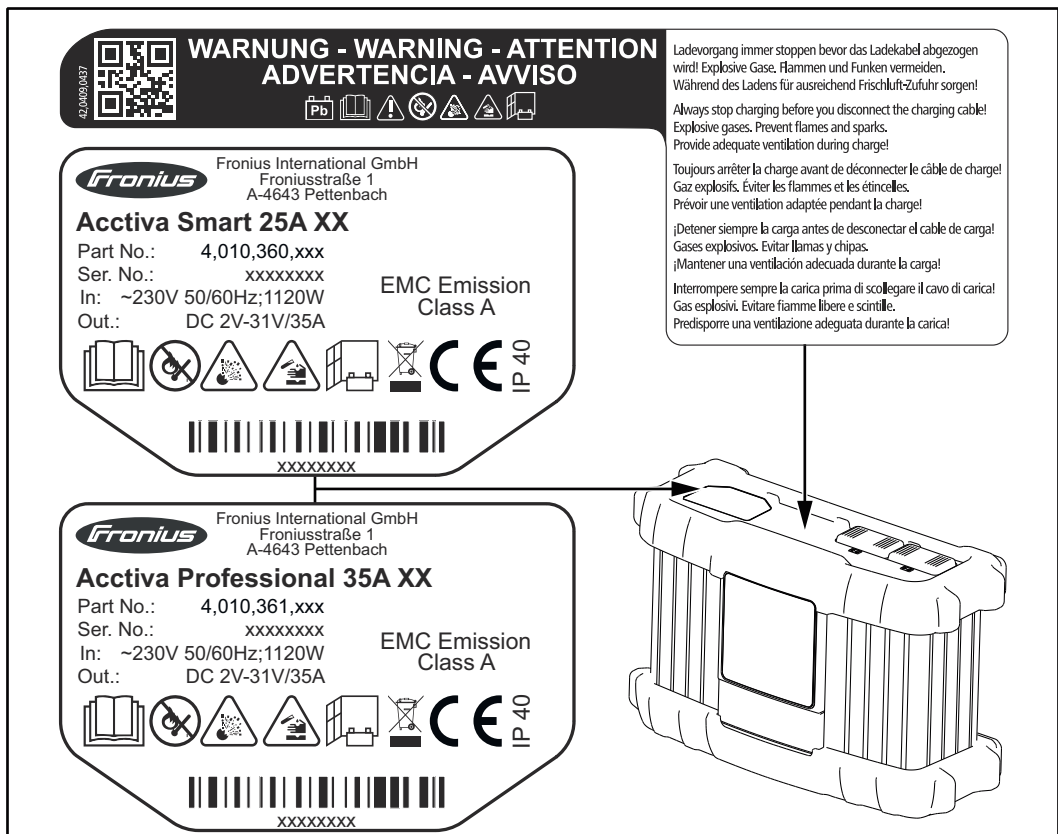
Active Inverter Technology is based on an inverter with active rectification and an intelligent safety cut-out. The charging current and voltage are held constant by a digital control that is not affected by any fluctuations in the mains voltage.

Device concept

The compact design reduces space requirements and makes portable use considerably easier. In addition to its many existing features, the charger has a modular design that makes it easy to upgrade; it is therefore ideally equipped for future requirements. A wide range of options is available. A voltage limit provides optimum protection for the vehicle electronics.

Warning notices on the device

A number of safety symbols can be seen on the charger's rating plate. The safety symbols must not be removed or painted over.



Do not use the functions until you have fully read the Operating Instructions.



Possible sources of ignition, such as fire, sparks and naked flames, must be kept away from the battery.



Risk of explosion! Oxyhydrogen is generated in the battery during charging.



Battery acid is corrosive and must be kept away from eyes, skin and clothes.



Ensure an adequate supply of fresh air during charging. Maintain a distance of at least 0.5 m (19.69 in.) between the battery and charger during the charging procedure.



Do not dispose of used devices with domestic waste. Dispose of them according to the safety rules.

Setup regulations



WARNING!

Danger from machines falling or toppling over.

This can result in serious injury and damage to property.

- ▶ Place the device on a solid, level surface so that it remains stable or set up on a level surface according to the "Installation" section.
- ▶ The "Installation" section is in the "Control elements and connections" chapter.

The device is tested to IP40 protection, meaning:

- Protection against penetration by solid foreign bodies with diameters exceeding 1.0 mm (0.04 in.)
- No protection against water

The device must be set up and operated in dry, closed areas that comply with degree of protection IP40.

- Avoid direct wetting

Dust:

- Ensure that metallic dust is not sucked into the system by the fan,
 - e.g. during grinding work
-

Start-up

Safety

WARNING!

Danger from incorrect operation.

This can result in severe personal injury and damage to property.

- ▶ Do not use the functions described here until you have fully read and understood the following documents:
 - ▶ Operating Instructions,
 - ▶ all the Operating Instructions for the system components, especially the safety rules,
 - ▶ Battery and vehicle manufacturer's Operating Instructions and safety rules.
-

Proper use

The charger is designed to charge the batteries listed below. Any use above and beyond this purpose is deemed improper. The manufacturer shall not be liable for any damage resulting from such use. Proper use also includes

- following all the instructions contained in the Operating Instructions,
- regular checking of the mains and charging leads.

WARNING!

Danger from charging dry batteries (primary cells) and non-rechargeable batteries.

This may result in serious injury and damage to property.

- ▶ Only charge the battery types listed below.
-

The following battery types may be charged:

- Wet batteries:
Sealed batteries with a liquid electrolyte (recognisable by the vent plugs) and low-maintenance/maintenance-free wet batteries (MF).
 - Absorbent Glass Mat (AGM) batteries:
Sealed batteries (VRLA) with immobilised electrolyte (sealant).
 - Gel batteries:
Sealed batteries (VRLA) with immobilised electrolyte (gel).
-

Mains connection

The rating plate, which is located on the housing, contains information about the permitted mains voltage. The device is designed for this mains voltage only. The fuse protection required for the mains lead can be found in the "Technical data" section. If there is no mains cable or mains plug on your version of the appliance, fit one that conforms to national standards.

NOTE!

Danger from insufficiently dimensioned electrical installation.

This can result in serious damage to property.

- ▶ The mains lead and its fuse must be dimensioned to suit the local power supply. The technical data shown on the rating plate applies.
-

Safety features - standard protection devices

The following safety features are provided as standard with the Active Inverter:

- Voltage-free and spark-free terminals protect against explosions
- Reverse polarity protection prevents the charger from being damaged or destroyed
- Short-circuit protection provides effective protection for the charger. The fuse does not need to be replaced in the event of a short circuit
- A charging time monitor provides effective protection against overcharging and destruction of the battery
- Overtemperature protection through derating (charging current reduced if the temperature rises above the permitted level)

Control elements and connections

General

Please note:

as a result of firmware updates, you may find that there are functions available on your device that are not described in these Operating Instructions, or vice versa. Certain illustrations may also differ slightly from the actual controls on your device, but these controls function in exactly the same way.

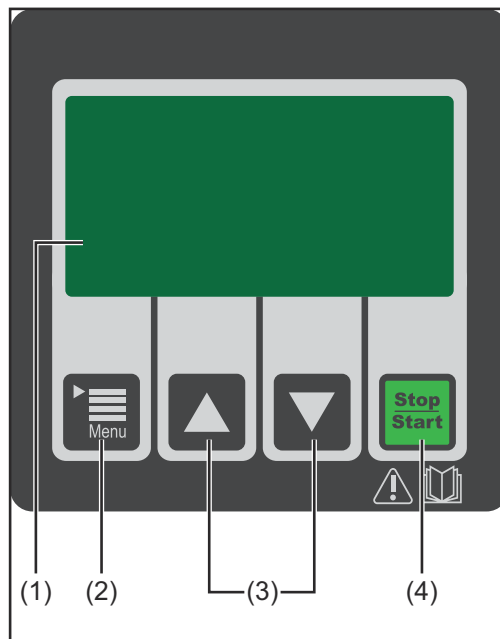
WARNING!

Danger from incorrect operation.

This can result in severe personal injury and damage to property.

- ▶ Do not use the functions described here until you have read and completely understood these operating instructions.
- ▶ Do not use the functions described here until you have fully read and understood all of the Operating Instructions for the system components, in particular the safety rules.

Control panel



No.	Function
(1)	Graphic display
(2)	Menu key <ul style="list-style-type: none">- Select the desired setting, e.g. Ah
(3)	Up/Down keys <ul style="list-style-type: none">- Select the desired operating mode, e.g. 'Charging' or 'Battery changing'- Alter the setting that has been selected by the Menu key (2)- After connecting to a new battery: ability to manually select the charging voltage from 6, 12 or 24 V
(4)	Stop/Start key <ul style="list-style-type: none">- For interrupting and resuming charging- Confirming selections, e.g. after the charging voltage has been selected from 6, 12 or 24 V using the Up/Down keys

Plugging in options

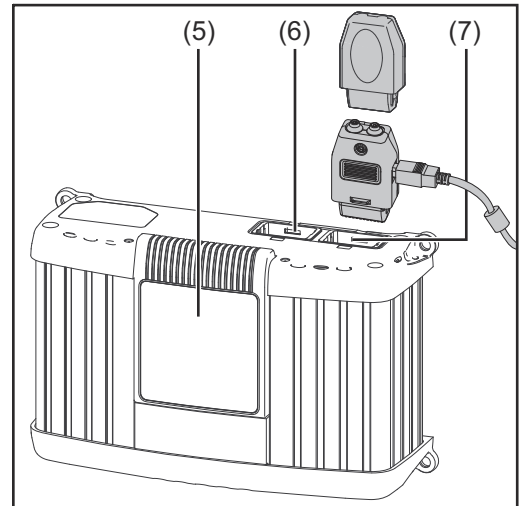
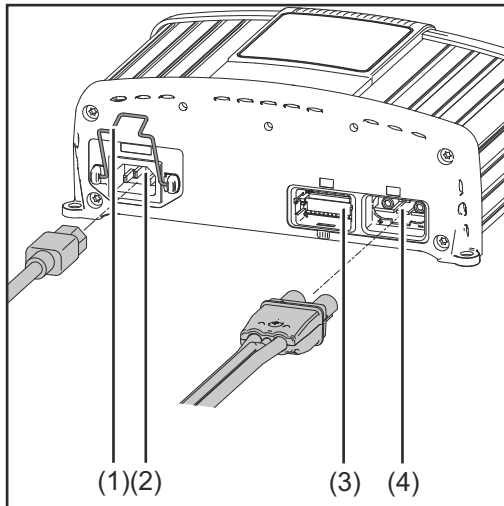
NOTE!

Danger from connecting options and accessories while the mains plug is plugged in.

This can result in damage to the device and accessories.

- ▶ Only connect options and system add-ons when the mains plug is unplugged and the charging leads are disconnected from the battery.

Connections

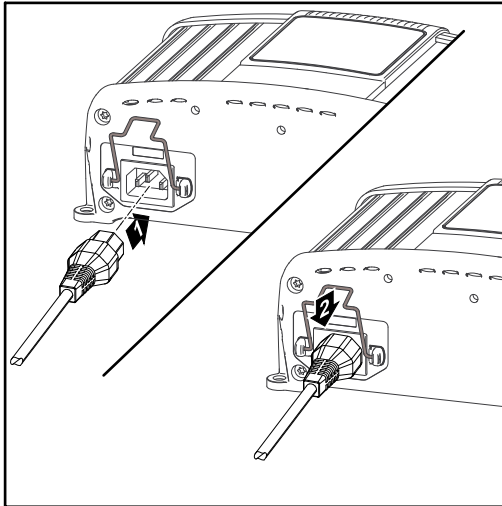


No.	Function
(1)	Mains cable safety bow to relieve strain on the mains cable The safety bow is not fitted to mains cables with the locking system.
(2)	AC input - mains socket
(3)	Connection P2 - I/O port - no function, can be retrofitted however for connecting the following options: <ul style="list-style-type: none">- Immobiliser device- Common error- Immobiliser device and common error
(4)	Connection P1 - charging lead socket used to connect the charging lead also for connecting the temperature-controlled charging or external start/stop options
(5)	Removable display
(6)	Connection P3 - Visual Port for connecting the internal display
(7)	Connection P4 - Multi Port for connecting the following options: <ul style="list-style-type: none">- Status lamp- Software update via USB port

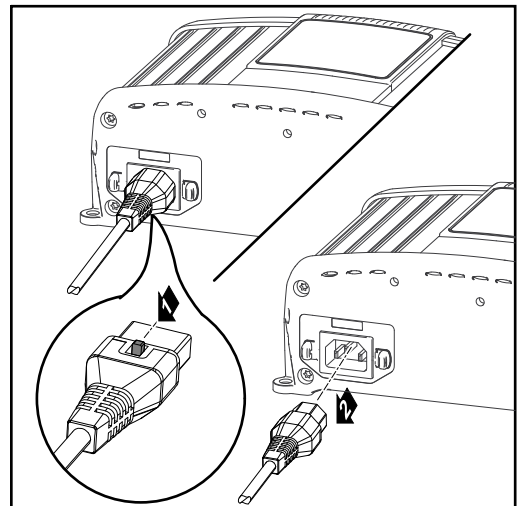
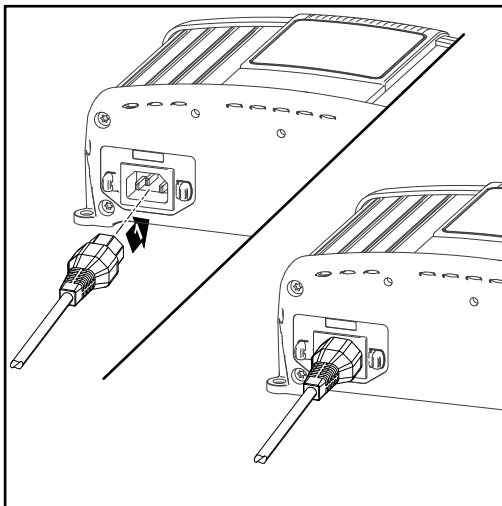
- Immobiliser device
- Common error
- Immobiliser device and common error

- Status lamp
- Software update via USB port

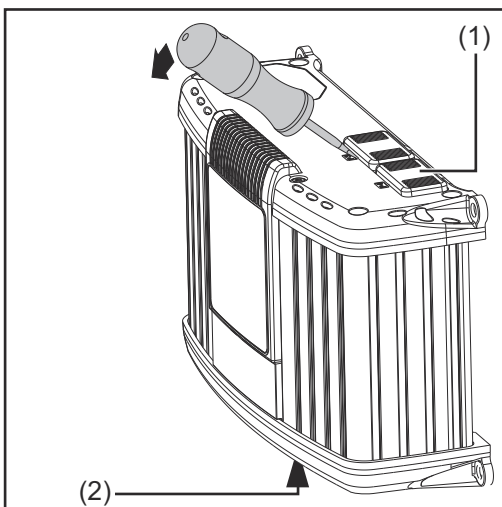
Safety bow



Locking system



Removing covers for connections and options



If necessary, use a screwdriver to remove:

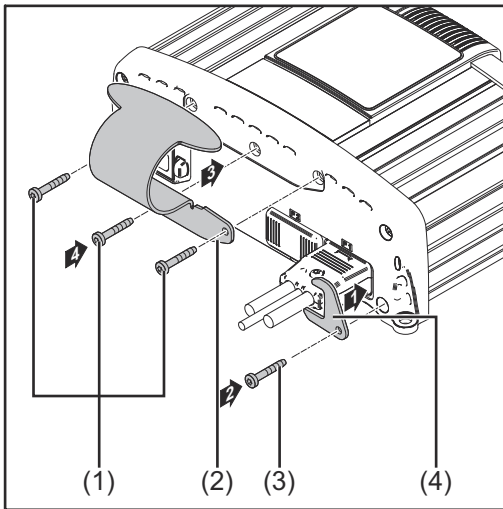
- Cover (1) for connection P4 - Multi Port.
- Cover (2) for connection P2 - I/O port.

Leave covers (1) and (2) in place on unused P2 and P4 connections.

USB update option

The USB update option allows the charger to be updated directly via the USB interface.

Fitting the optional bracket and strain-relief device for the charging lead



Please note:
the torque for all screws is 2.5 Nm (1.84 ft. lb.).

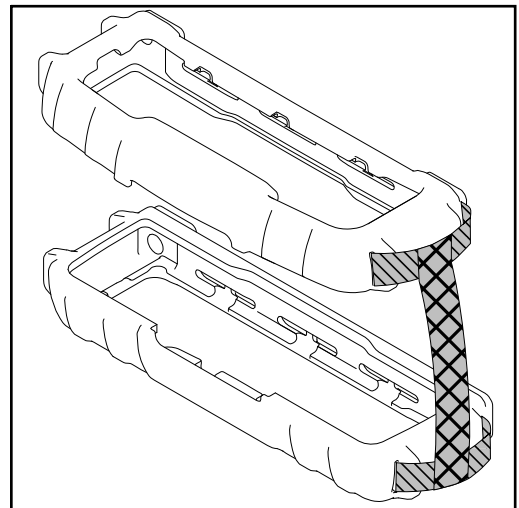
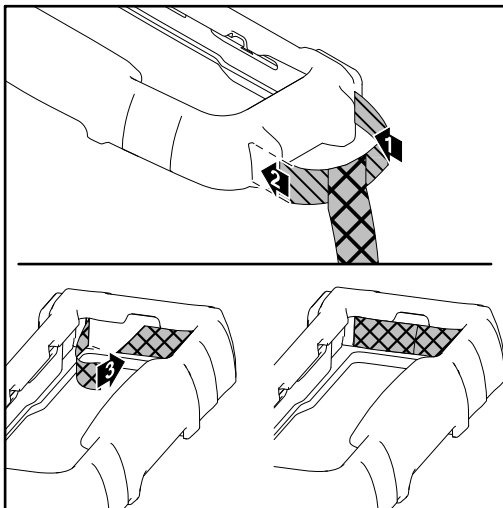
To fit the bracket:

- Undo the screws (1).
- Fit bracket (2) using the previously removed screws.

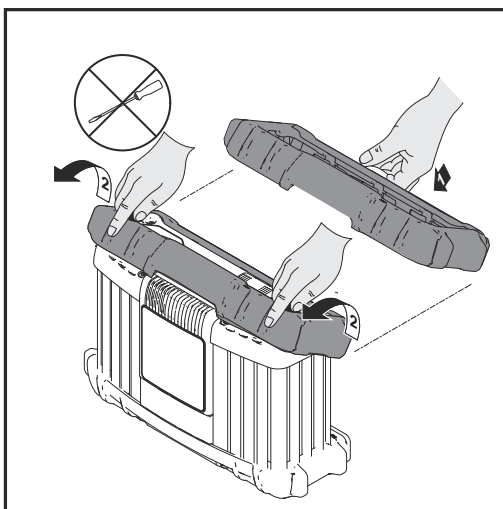
To fit the strain-relief device:

- Undo screw (3).
- Fit charging lead strain-relief device (4) using the previously undone screw.

Handle (option)



Edge guard option

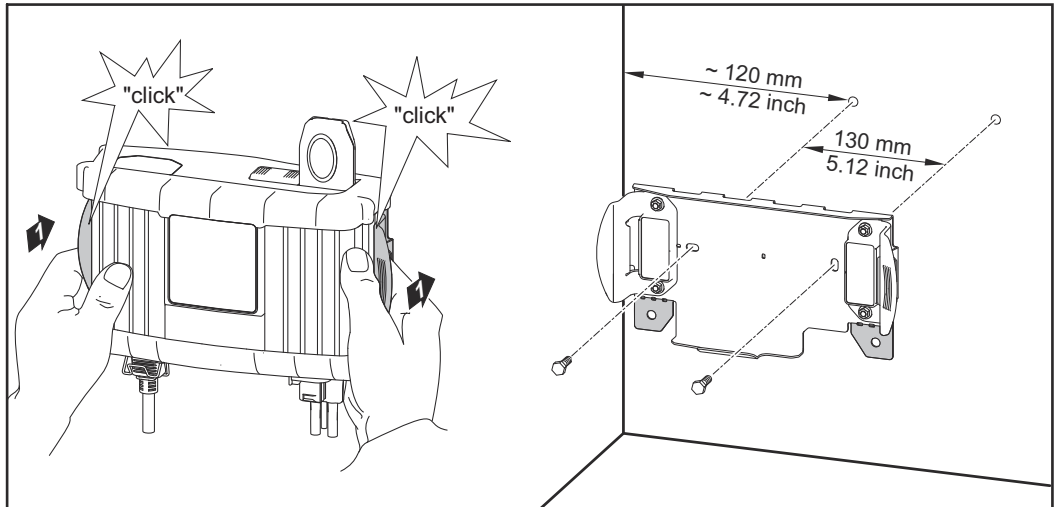


The edge guard removal process is the reverse of the fitting process.

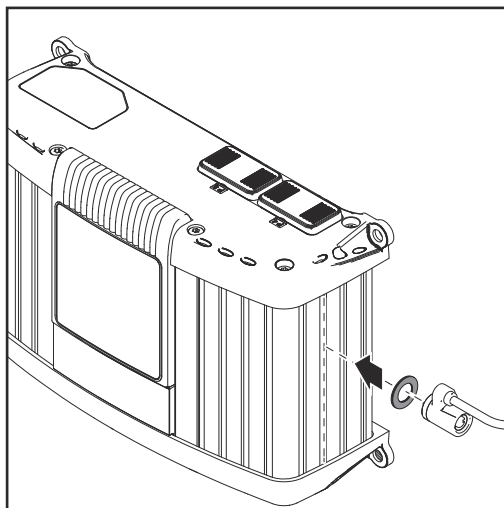
The bracket cannot be fitted if the edge guard is already in place.

Wall bracket option

Different wall plugs and screws will be required depending on the supporting surface. Wall plugs and screws are therefore not included in the scope of supply. The installer is responsible for selecting the right wall plugs and screws.



Preparations for security lock



The security lock is not contained in the scope of supply.

A security lock can only be attached

- to the groove on the housing as shown.
- to the groove on the housing that is exactly opposite.
- using spacer M8 DIN 125 or DIN 134, located as shown.

Mounting

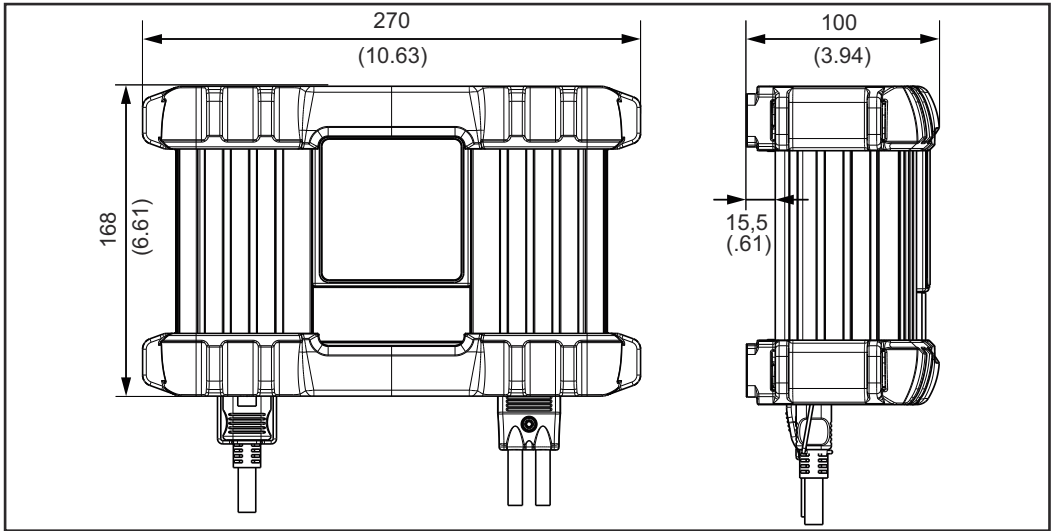
NOTE!

Danger due to improper installation of the charger in a switch cabinet (or in a similar enclosed space).

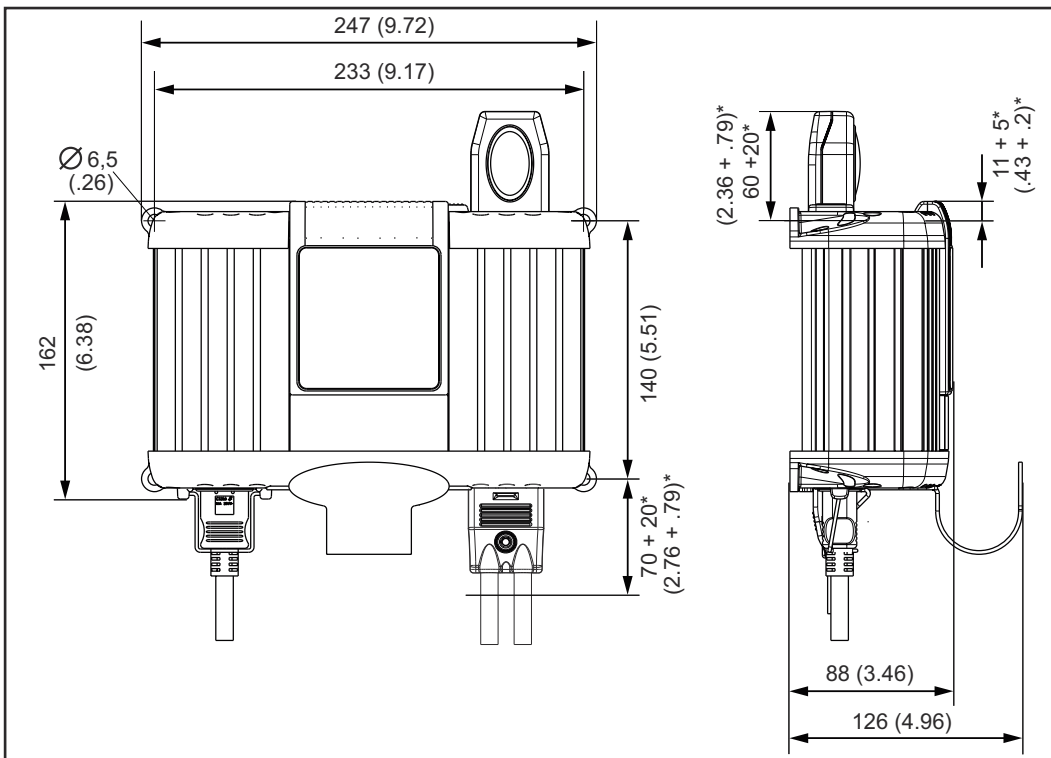
This can result in damage to property.

- ▶ Ensure sufficient heat dissipation using forced-air ventilation.
- ▶ There should be a clearance of 10 cm (3.94 in.) all around the device.

The space requirement dimensions in mm (inches) illustrated below are given to ensure that there is easy access to the plug connections:



Space requirements with edge protector



Space requirements without edge protector, and space requirements with signal lamp and bracket options (* space for mounting/removal)

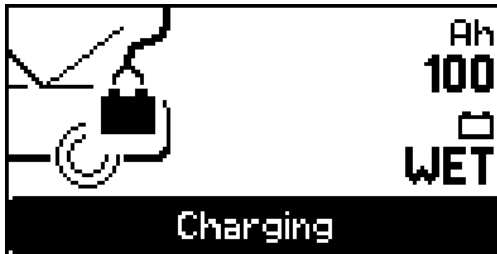
Operating modes

General information The charger is suitable for all 6/12/24 V lead acid batteries (wet, MF, AGM and GEL).

Available operating modes The following operating modes are available:

- Charging
- Buffering (Trickle) mode during vehicle diagnosis or software updates
- Refresh
- Power supply mode
- Battery changing
- Device options

Selecting the operating mode 1 Connect mains cable to charger and plug into mains

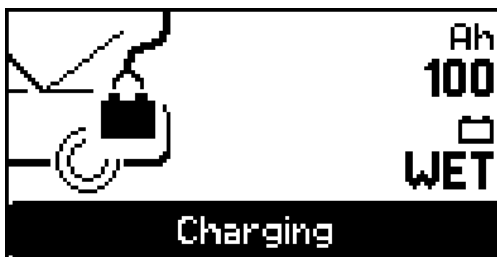


The charger is on standby - 'Charging' mode is displayed.



2 Select other operating modes using the Up/Down keys

Charging mode

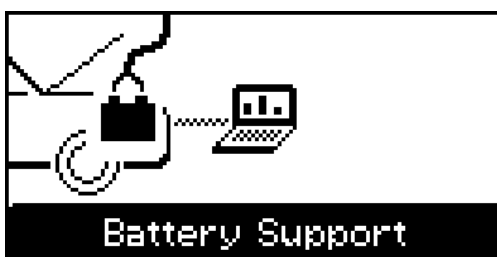


Charging mode is used for:

- Charging or conservation charging with the battery either fitted or removed
- Charging while vehicle consumers are switched on

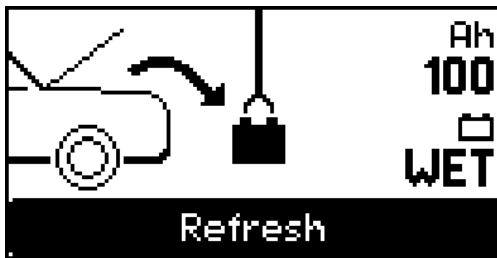
Charging mode is automatically started after the charger is connected to the mains.

Buffering (Trickle) mode



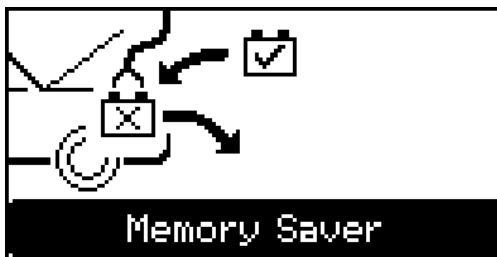
Buffering (Trickle) mode relieves the vehicle battery while vehicle diagnosis or a software update is being performed.

Refresh mode



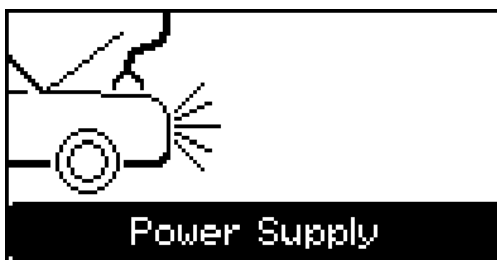
Refresh mode reactivates deeply discharged or sulphated batteries. Refresh charging of batteries must be carried out either in the open or in a well-ventilated area.

Battery changing mode



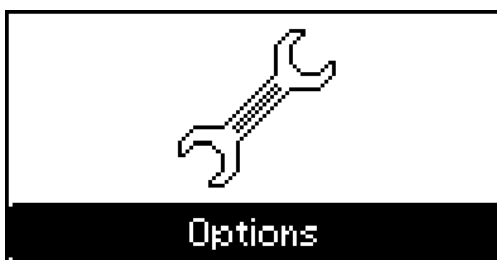
Battery changing mode provides a continuous power supply to the vehicle electronics while the battery is being changed.

Power Supply mode



Power supply mode provides the vehicle with power while repairs are being carried out with the battery removed.

Device options



The charger can be configured in a number of ways using the device options, as follows:

- Language
- Graphic display contrast
- Configure an individual standard
- Restore factory settings
- Activate/deactivate Expert mode
- Information on the hardware and software version

Charging mode

General information

Charging mode is used for:

- Charging or conservation charging with the battery either fitted or removed
- Charging while vehicle consumers are switched on

Charging the battery

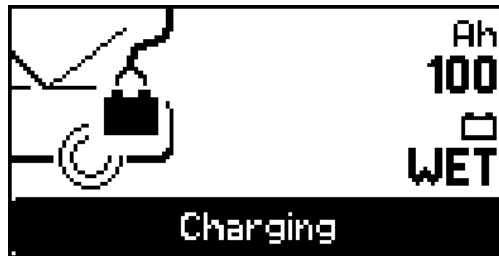
NOTE!

Danger due to a faulty battery.

This can result in damage to property.

- ▶ Before charging, ensure that the battery to be charged is fully functional.

- 1 Plug in charger mains plug



Charging mode is automatically started after the charger is connected to the mains.



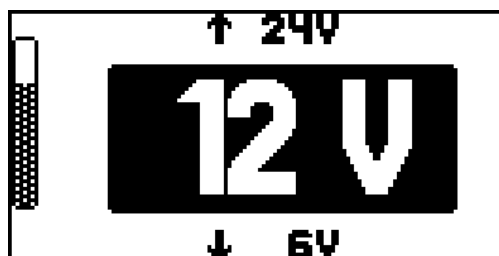
- 2 Use the Menu key to select the "Ah" or "Battery type" setting.



- 3 Use the Up/Down keys to enter the required value (e.g. 100 Ah or "Wet" battery type).

- 4 Connect the battery, observing the correct polarity. Because the charging terminals are de-energised, there is no risk of sparks when connecting to the battery, even if the charger is already connected to the mains supply.

- Connect the red charging lead to the positive pole (+) of the battery
- Connect the black charging lead to the negative pole (-) of the battery



The charger automatically identifies the battery, e.g. 12 V, and starts the charging process after 5 seconds.

If the battery voltage is not correctly identified (e.g. in the event of a deeply discharged battery), you have 5 seconds to enter the correct battery voltage, as follows:

NOTE!

Danger if the wrong battery voltage is set.

This can result in damage to property.

- ▶ Always ensure that the correct battery voltage is set.



- 5 Set the correct battery voltage using the Up/Down keys (6V / 12V / 24V).



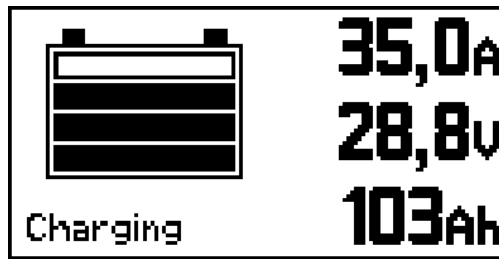
- 6 Confirm the selection using the Stop/Start key

If the battery voltage selection window does not open, then the battery is in a state of extreme deep-discharge (less than 2 V). In this case, it is advisable to use Refresh mode to reactivate the deep-discharged battery. For more information, see the "Refresh mode" section.

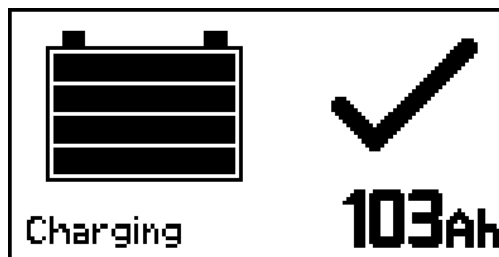
- A corresponding warning appears

If Charging mode is still required despite the battery being in a state of extreme deep-discharge

- Acknowledge the warning via the OK button using the Stop/Start key.
- Use the Up/Down keys to select the correct battery voltage in the subsequent selection window.
- Confirm the selection using the Stop/Start key



- A set of four bars shows the state of charge of the battery (e.g. three bars represent a state of charge of 80%).



- All four bars are continuously displayed.
- The state of charge is 100%.
- The battery is ready to use.
- The battery may remain connected to the charger under certain conditions*).
- Conservation charging counteracts battery self discharge.



WARNING!

***) Danger if battery is not monitored during conservation charging.**

Serious injury and material damage can result, in particular due to short circuits, arcs and oxyhydrogen explosions.

- ▶ Visually inspect the battery at a regular interval as specified by the manufacturer (but at least once per week) to ensure the battery is filled to the max. marking with acid.
- ▶ In the event of the following, do not start the device or switch it off immediately and have the battery checked by an authorised workshop:
 Uneven acid levels or high water consumption in individual cells
 Impermissible warming of the battery to above 55 °C (131 °F).



WARNING!

Danger following ignition of oxyhydrogen caused by sparks resulting from the charging leads being disconnected too soon.

This can result in serious injury and damage to property.

- ▶ Before disconnecting the charging leads, press the Stop/Start key to finish charging.
-



- 7 To end the charging process:
 - Press the Stop/Start key

- 8 Disconnect the charger
 - Disconnect the black charging lead from the negative pole (-) of the battery
 - Disconnect the red charging lead from the positive pole (+) on the battery
-

Interrupting the charging process

NOTE!

Danger from disconnecting or unplugging the charging lead during charging.

This can result in damage to connection sockets and connecting plugs.

- ▶ Do not disconnect or unplug charging leads while charging.
-



- 1 Press the Stop/Start key while charging
 - The charging process is interrupted
-

Restarting charging

- 2 Press the Stop/Start button to continue charging



Buffering (Trickle) mode

General information

Buffering (Trickle) mode is intended exclusively for relieving the battery during a vehicle diagnosis or software update. The power used over an extended period of time must be less than the charger's maximum output current (25 A / 35 A), otherwise the battery will be drained. Buffering (Trickle) mode is not suitable for fully charging the battery.

Buffering the battery

NOTE!

Danger due to a faulty battery.

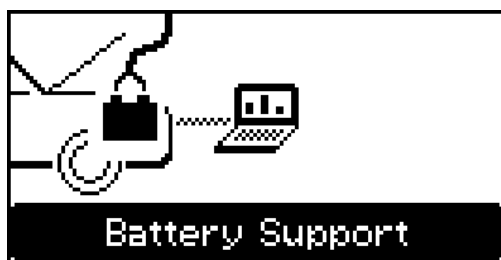
This can result in damage to property.

- ▶ Before buffering, ensure that the battery is fully functional.

- 1 Plug in charger mains plug

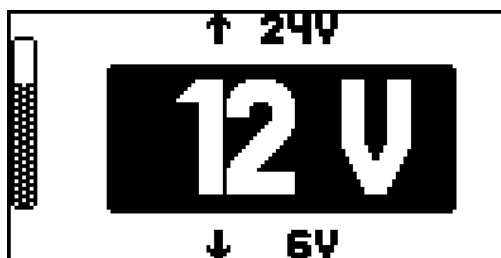


- 2 Select Buffering mode using the up/down keys.



- 3 Connect the battery - the de-energised charging leads mean there are no sparks when connecting to the battery, even if the charger is already connected to the mains supply.

- Connect the red charging lead to the positive pole (+) of the battery
- Connect the black charging lead to the negative pole (-) of the battery



The charger automatically identifies the battery, e.g. 12 V, and starts the buffering process after 5 seconds.

If the battery voltage is not correctly identified (e.g. in the event of a deeply discharged battery), you have 5 seconds to enter the correct battery voltage, as follows:

NOTE!

Danger if the wrong battery voltage is set.

This can result in damage to property.

- ▶ Always ensure that the correct battery voltage is set.



- 4 Set the correct battery voltage using the Up/Down keys (6V / 12V / 24V).



- 5 Confirm the selection using the Stop/Start key

If the battery voltage selection window does not open, then the battery is in a state of extreme deep-discharge (less than 2 V). In this case, buffering is not permitted. We recommend that the battery is replaced.



WARNING!

Danger following ignition of oxyhydrogen caused by sparks resulting from the charging leads being disconnected too soon.

This can result in serious injury and damage to property.

- ▶ Before disconnecting the charging leads, press the Stop/Start button to finish buffering.



- 6 To cancel Buffering mode:
- Press the Stop/Start key

- 7 Disconnect the charger
- Disconnect the black charging lead from the negative pole (-) of the battery
 - Disconnect the red charging lead from the positive pole (+) on the battery

Interrupting Buffering mode

NOTE!

Danger from disconnecting or unplugging the charging leads during buffering.

This can result in damage to connection sockets and connecting plugs.

- ▶ Do not disconnect or unplug charging leads while buffering.



- 1 Press the Stop/Start key during buffering
- The charging process is interrupted

Resuming buffering



- 2 Press the Stop/Start key
- Buffering is resumed

Refresh mode

General information

- "Refresh" mode is used to charge the 12 V starter battery if it is suspected that the battery has been in a state of deep discharge over a long period (e.g. battery sulphated)
- Battery is charged to maximum acid density
 - Plates are reactivated (degradation of sulphate layer)



WARNING!

Danger from overheated battery.

This can result in serious injury and damage to property.

- ▶ Batteries must be supervised during the charging process.
- ▶ Monitor the battery temperature and interrupt the charging process if necessary.
- ▶ Do not reactivate the battery in an ambient temperature of over 30 °C (86 °F).
- ▶ "Refresh" mode can cause the battery to reach temperatures of up to 45 °C (113 °F).
- ▶ Immediately switch off the charger if the battery temperature exceeds 45 °C (113 °F).

NOTE!

Danger from "Refresh" charging on an installed vehicle battery connected to the vehicle power supply.

This can result in damage to the vehicle electronics.

- ▶ Disconnect the battery from the vehicle power supply and remove it from the vehicle before carrying out refresh charging.

The success of refresh charging depends on the degree of sulphation of the battery.

NOTE!

Danger from improper use of the "Refresh" charging function.

The battery may become damaged due to water loss or drying as a result. Make sure that

- ▶ the battery is at ambient temperature (20 - 25 °C) (68 °F - 77 °F).
- ▶ the battery capacity has been correctly set.
- ▶ the battery has been disconnected from the vehicle power supply.
- ▶ "Refresh" charging is carried out on batteries removed from the vehicle, either in the open (without being exposed to direct sunlight) or in well-ventilated areas.



CAUTION!

Danger from battery acid.

This can result in personal injury.

- ▶ Wear eye protection and suitable protective clothing when handling battery acid.
- ▶ Rinse any acid splashes immediately and thoroughly with clean water.
- ▶ Seek medical attention if necessary.
- ▶ Do not inhale any of the gases and vapours released under any circumstances.

Refresh mode may be used on the following batteries:

- Wet batteries:
sealed batteries with a liquid electrolyte (identifiable on the vent plugs)
After reactivating, check the acid level and top up with distilled water if necessary.
- Absorbent Glass Mat (AGM) batteries:
sealed batteries (VRLA) with immobilised electrolyte (sealant) and maintenance-free wet batteries (MF)

Reactivating batteries

NOTE!

Danger of deep-discharged batteries freezing at 0 °C (32 °F).

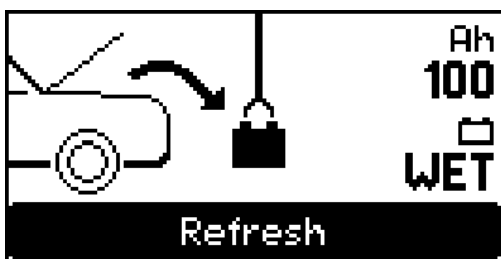
A frozen battery can become damaged.

- ▶ Before starting refresh charging, ensure that the acid in the battery to be refreshed is not frozen.

- 1 Plug in charger mains plug



- 2 Select Refresh mode using the up/down keys.



- 3 Use the Menu key to select the "Ah" or "Battery type" setting.

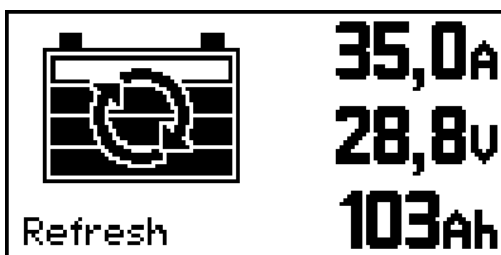


- 4 Use the Up/Down keys to enter the required value (e.g. 100 Ah or "Wet" battery type).

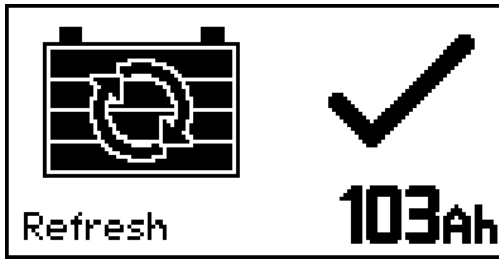
- 5 Connect the battery - the de-energised charging leads mean there are no sparks when connecting to the battery, even if the charger is already connected to the mains supply.

- Connect the red charging lead to the positive pole (+) of the battery
- Connect the black charging lead to the negative pole (-) of the battery

The charger automatically recognises the battery and starts the charging process after 5 seconds.



- A set of four bars shows the state of charge of the battery (e.g. three bars represent a state of charge of 80%). (Shown symbolically; accurate voltage indicator: roughly 14-16 V)



- All four bars are continuously displayed.
- The state of charge is 100%.
- The battery is ready to use.
- The battery may remain connected to the charger under certain conditions*).
- Conservation charging counteracts battery self discharge.

 **WARNING!**

***) Danger if battery is not monitored during conservation charging.**

Serious injury and material damage can result, in particular due to short circuits, arcs and oxyhydrogen explosions.

- ▶ Visually inspect the battery at a regular interval as specified by the manufacturer (but at least once per week) to ensure the battery is filled to the max. marking with acid.
- ▶ In the event of the following, do not start the device or switch it off immediately and have the battery checked by an authorised workshop:
 Uneven acid levels or high water consumption in individual cells
 Impermissible warming of the battery to above 55 °C (131 °F).

 **WARNING!**

Danger following ignition of oxyhydrogen caused by sparks resulting from the charging leads being disconnected too soon.

This can result in serious injury and damage to property.

- ▶ Before disconnecting the charging leads, press the Stop/Start button to finish buffering.



- 6** To terminate "Refresh" charging:
- Press the Stop/Start key

- 7** Disconnect the charger
- Disconnect the black charging lead from the negative pole (-) of the battery
 - Disconnect the red charging lead from the positive pole (+) on the battery

Interrupting "Refresh" charging

NOTE!

Danger due to disconnecting or unplugging the connection sockets and connecting plugs during reactivation.

This can result in damage to the connection sockets and connecting plugs.

- ▶ Do not disconnect or unplug charging leads while reactivating.



- 1** Press the Stop/Start key while reactivating
- "Refresh" charging is interrupted

**Resuming refresh
charging**



- 1 Press the Stop/Start key
 - Refresh charging is resumed

Battery changing mode

General information

Battery changing mode supplies the vehicle electronics with power while the battery is replaced. Before disconnecting the old battery from the vehicle electronics, the charger leads must be connected to the vehicle battery leads. This connection must remain in place until the new battery is connected.

Changing the battery

NOTE!

Danger of incorrect voltage setting.

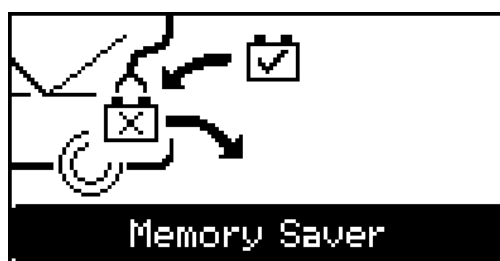
This can result in severe damage to the vehicle electronics.

- ▶ Always set the correct voltage after connecting the charger to the vehicle battery leads.

1 Plug in charger mains plug

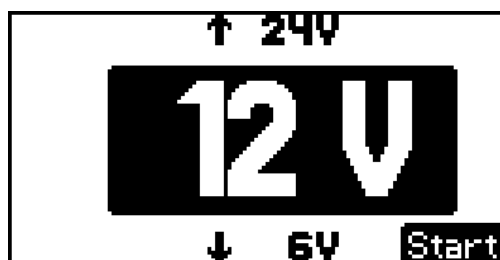


2 Select Battery changing mode using the up/down keys.



3 Connect the charging leads to the vehicle battery leads as described below - the de-energised charging leads mean there are no sparks when connecting the battery, even if the charger is already connected to the mains supply.

- Connect the red charging lead to the positive (+) vehicle battery lead
- Connect the black charging lead to the negative (-) vehicle battery lead



The charger automatically identifies the battery, e.g. 12 V, and starts powering the vehicle electronics after 5 seconds.

If the battery voltage is not correctly identified (e.g. usually the case if a battery is deeply discharged), you have 5 seconds to enter the correct battery voltage as follows:

NOTE!

Danger if the wrong battery voltage is set.

This can result in damage to property.

- ▶ Always ensure that the correct battery voltage is set.



- 4 Set the correct battery voltage using the Up/Down keys (6V / 12V / 24V).



- 5 Confirm the selection using the Stop/Start key.

If the battery is in a state of extreme deep-discharge (under 2 V), a warning appears instructing the user to disconnect the battery.

Batteries in a state of extreme deep-discharge must be replaced without using Battery changing mode.

- 6 Install and connect a new battery



WARNING!

Danger following ignition of oxyhydrogen caused by sparks resulting from the charging leads being disconnected too soon.

This can result in serious injury and damage to property.

- ▶ Before disconnecting the charging leads, press the Stop/Start button to finish buffering.



- 7 To cancel Battery changing mode:
- Press the Stop/Start key

- 8 Disconnect the charger
- Disconnect the black charging lead from the negative (-) vehicle charging lead
 - Disconnect the red charging lead from the positive (+) vehicle charging lead

Remember:

- 9 Start charging mode to charge the (as yet not fully charged) battery.

Power supply mode

Requirements

In Power supply mode, the charger leads are connected directly to the battery leads or the vehicle jump start points. It ensures that the vehicle electronics are supplied with power while the battery is removed during repair work. As only the vehicle battery leads are connected to the charger, the battery voltage recognition function is not available.

Power Supply mode

NOTE!

Danger of an incorrect vehicle-specific voltage setting.

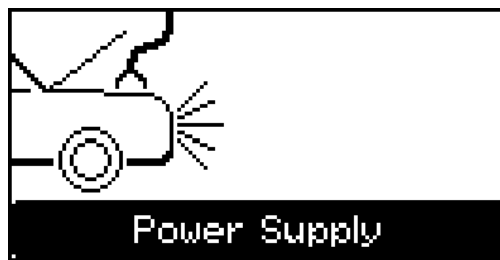
This can result in severe damage to the vehicle electronics.

- ▶ Before connecting the charger to the vehicle battery leads, ensure that the correct voltage has been set.

- 1 Plug in charger mains plug



- 2 Select Power Supply mode using the up/down keys



- 3 Use the Menu key to select the vehicle power supply voltage (6 V / 12 V / 24 V).

- 4 Connect the charging leads to the vehicle battery leads as described below - the de-energised charging leads mean there are no sparks when connecting the battery, even if the charger is already connected to the mains supply.
 - Connect the red charging lead to the positive (+) vehicle battery lead
 - Connect the black charging lead to the negative (-) vehicle battery lead
- A safety message appears on the display asking whether the charging leads are connected correctly.



- 5 Use the Stop/Start key to confirm the safety message and start supplying the vehicle electronics with power.

NOTE!

Danger if the charging leads are disconnected before pressing the Stop/Start key. Data stored in the vehicle may be lost as a result.

- ▶ Before disconnecting the charging leads, press the Stop/Start key to cancel Power Supply mode.



- 6 Finish Power Supply mode:
- Press the Stop/Start key

- 7 Disconnect the charger
- Disconnect the black charging lead from the negative (-) vehicle battery lead
 - Disconnect the red charging lead from the positive (+) vehicle battery lead

Device options

General information

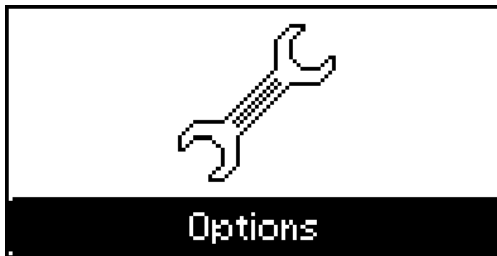
The device options allow the following to be configured:

- Language
Selection of language for user guide
- Graphic display contrast
- Configuration
an individual standard may be set
- Factory setting
restores all device options to the factory settings
- With Acctiva Professional 35A only:
Activate/deactivate Expert mode
- Information
provides information on the hardware and software version
total Ah charged
total operating time

Selecting device options



1 Use the up/down keys to select the device options



Configuration

NOTE!

Danger when selecting and using individual charging lead lengths.

This can result in damage to property.

- ▶ The user accepts full responsibility for shortening the charging leads supplied and specifying the appropriate individual charging lead lengths.
- ▶ The manufacturer shall not be held liable for any damage arising from such actions.

The following parameters can be configured to create an individual standard:

Charging lead length:

- 1 - 10 m (3 ft. 3.37 in. - 32 ft. 9.7 in.),
in 0.5 m (1 ft. 7.69 in.) - adjustable stages
- The following lengths may be requested in the scope of supply:
2.5 / 5 m (8 ft. 2.43 in. / 16 ft. 4.85 in.)

Initial values:

- Start mode (charging/buffering mode)
- Battery capacity (3 – 350 Ah)
- Type of battery (WET, GEL and AGM)
- Voltage selection
Automatic
optionally set permanently to 6 V, 12 V or 24 V

Charging parameters:

- Boost (on/off), factory setting: on
Boost on: shorter charging time resulting in the battery being fully charged sooner. The full 25 A / 35 A of power available from the device is applied if parallel consumers are detected (car radio, etc.).
Boost off means: a conventional workshop charging process is followed (fixed charging current of 20 A per 100 Ah of specified battery capacity). Parallel consumers (car radio, etc.) are not detected in this case.
- With Acctiva Professional 35A only:
Expert (on/off)
Enter the following to activate Expert mode (Expert on):

Code number 1511

With the device in Charging mode, the following is enabled by Expert mode ("Expert" on):

The final charging voltage is set according to the nominal voltage (6 V, 12 V, 24 V) for WET, GEL and Absorbent Glass Mat (AGM) batteries
Customisation of the final charging voltage and the voltage for conservation charging in USER mode

- Buffering mode
Constant voltage may be adjusted
- "Refresh" (only configurable on the Acctiva Professional 35A)
Enter the following to configure Refresh mode:

Code number 1511

Final charging voltage and duration may be adjusted

- Power Supply mode
Constant voltage may be adjusted

Synergic lines

Safety



WARNING!

Danger from incorrect operation.

This can result in severe personal injury and damage to property.

- ▶ Follow the battery manufacturer's instructions.
- ▶ The battery must not be connected to the charger when setting parameters.

Available characteristics

Operating mode	Battery	Characteristic	I ₁	U ₁ [6/12/24V]	I ₂	U ₂ [6/12/24V]	Exp. ³⁾
Charging	WET	IUoU	25/ 35 ¹⁾	7.2/14.4/28.8	-	6.75/13.5/27	Yes
	AGM			7.35/14.7/29. 4		6.84/13.68/2 7.36	
	GEL			7.05/14.1/28. 2			
	USER ³⁾)			2-30		1.9-29.9	
Buffering mode	ALL	IU	25/ 35	6.75/13.5/27	-	-	Yes
Refresh	WET	IUloU	25/ 35 ¹⁾	7.2/14.4/28.8	4	6.75/13.5/27	No
	AGM			7.35/14.7/29. 4	2	6.84/13.68/2 7.36	
	GEL			7.05/14.1/28. 2			
	USER ³⁾)	IUa	35 ²⁾	2-34	-	-	Yes
Power Supply mode	NONE	IU	35 ⁴⁾	6.75/13.5/27	-	-	Yes
Changing the battery	ALL	IU	25/ 35	6.75/13.5/27	-	-	No

I₁ Main charging current [A]
Maximum device current: 25/35 A

I₂ Recharging current [A per 100 Ah of specified battery capacity]

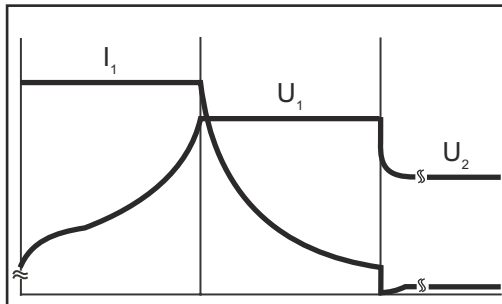
U₁ Final charging voltage [V]

U₂ Floating charge voltage [V]
Automatic switchover to pulse charge conservation after 12 hours, apart from user application in Expert mode.
Expert mode and USER characteristics are not available for the Acctiva Smart 25 A battery charging system.

1) 20 A per 100 Ah of specified battery capacity

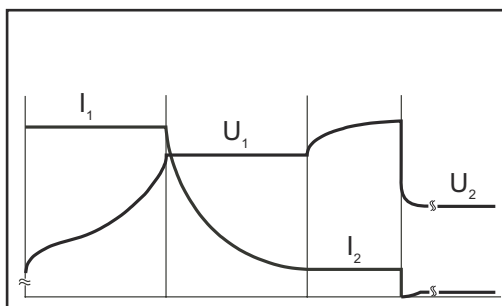
2) 10 A per 100 Ah of specified battery capacity

- 3) Adjustable final charging voltage and conservation charge voltage in Expert mode; for trained professionals only
- 4) In Power Supply mode, the main charging current on the Acctiva Smart 25 A charger is also I_1 35 A



Charging characteristic IUoU:

- I_1 = Main charging current
- U_1 = Final charging voltage
- U_2 = Floating charge voltage



Refresh characteristic IUloU:

- I_1 = Main charging current
- U_1 = Final charging voltage
- I_2 = Recharging current
- U_2 = Floating charge voltage

Troubleshooting

Safety

WARNING!

Risk of electric shock.

This can result in serious injuries or death.

- ▶ Before opening the device:
- ▶ Unplug the device from the mains.
- ▶ Disconnect battery.
- ▶ Put up an easy-to-understand warning sign to stop anybody inadvertently switching it back on again.
- ▶ Using a suitable measuring instrument, ensure that electrically charged components (e.g. capacitors) have been discharged.

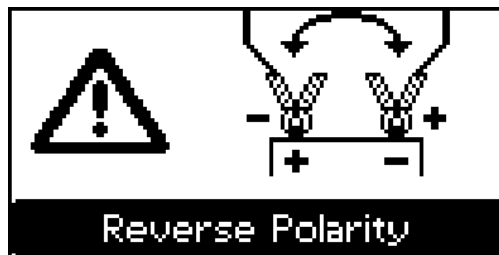
WARNING!

Danger from an inadequate ground conductor connection.

This can result in severe personal injury or damage to property.

- ▶ The housing screws provide a suitable PE conductor connection for earthing the housing and must NOT be replaced by any other screws that do not provide a reliable PE conductor connection.

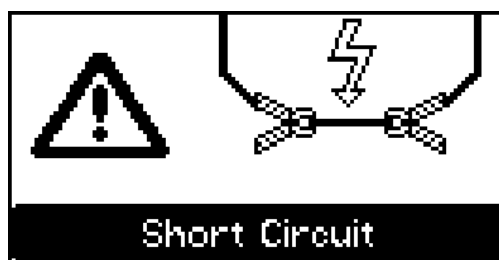
Protective equipment



Charger leads connected to wrong poles, reverse polarity protection has tripped

Remedy:

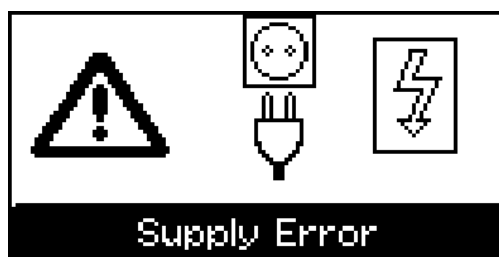
- Connect battery poles correctly



Short circuit in the charging terminals or charger lead, short-circuit detection active

Remedy:

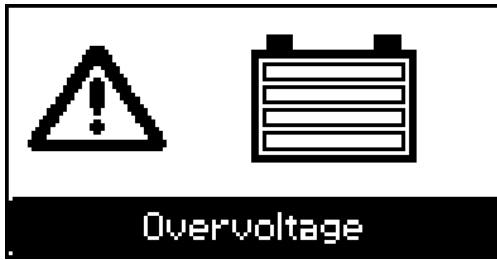
- Check charger leads, contacts and battery poles



Mains fault - mains voltage outside the tolerance range

Remedy:

- Check mains conditions

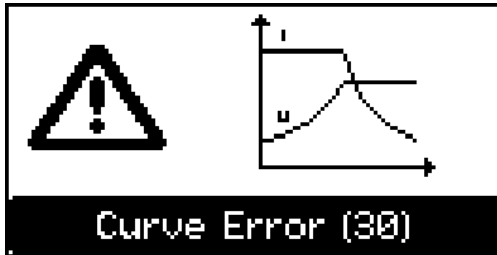


Battery overvoltage

Remedy:

- Set the correct operating mode and voltage

Charging error



Status codes caused by external factors:

30 Cause: Timeout in the corresponding charging phase

Remedy:

- Set Ah to correct value
- Check for parallel consumers (car radio, etc.)
- Battery temperature too high

31 Cause: Too many Ah charged, too few Ah set

Remedy:

- Set Ah to correct value
- Check for parallel consumers (car radio, etc.)
- Replace battery if it is faulty

32 Cause: Optional external temperature sensor has tripped due to undertemperature

Remedy:

- Charge the battery in an area with a more suitable temperature

33 Cause: Optional external temperature sensor has tripped due to overtemperature protection

Remedy:

- Allow battery to cool or charge it in an area with a more suitable temperature

34 Cause: Battery voltage set too high

Remedy:

- Set the correct battery voltage

35 Cause: Voltage below target voltage after 2 h - "Refresh" mode in analysis phase

Remedy:

- Check for parallel consumers (car radio, etc.)
- Replace battery if it is faulty

36 Cause: Cell short circuit

Remedy:

- Check for parallel consumers (car radio, etc.)
- Replace battery if it is faulty

37 Cause: Conservation charge current too high

Remedy:

- Check for parallel consumers (car radio, etc.)
-



Status codes in the event of device fault:

50 Cause: Device output fuse faulty

Remedy:

- Contact your authorised service centre
-

51 Cause: Secondary temperature is outside permissible range

Remedy:

- Contact your authorised service centre
-

52 Cause: Current regulator faulty

Remedy:

- Contact your authorised service centre
-

53 Cause: External temperature sensor faulty

Remedy:

- Replace external temperature sensor
-

60 Cause: Invalid characteristic number

Remedy:

- Contact your authorised service centre
-

61 Cause: Characteristic block invalid

Remedy:

- Contact your authorised service centre
-

62 Cause: Incorrect checksum of calibration values

Remedy:

- Contact your authorised service centre
-

63 Cause: Incorrect device type

Remedy:

- Contact your authorised service centre
-

Technical data

Electrical data input	Mains voltage	~ 230 V AC, +/- 15%
	Grid frequency	50/60 Hz
	Mains current	max. 9 A eff.
	Mains fuse protection	max. 16 A
	Efficiency	max. 96%
	Effective power	max. 1120 W
	Power input (stand-by)	max. 2.4 W
	Protection class	I (with ground conductor)
	Maximum permitted mains impedance at the interface (PCC) to the public grid	None
	EMC device class	A
	Marks of conformity	CE

Standards	IEC 60068-2-6	Sine oscillations (10 - 150 Hz; 1.5 h / axis)
	IEC 60068-2-29	Repetitive shock (25 g / 6 ms / 1000 shocks)
	EN 60335-1	EN 60335-2-29
	EN 62233	EMF standard

Electrical data - output	Nominal output voltage	6 V / 12 V / 24 V DC
	Output voltage range	2 V - 31 V
	Output current Acctiva Smart 25 A	25 A ^{*)} at 28.8 V DC 25 A ^{*)} at 14.4 V DC 25 A ^{*)} at 7.2 V DC
	Output current Acctiva Professional 35 A	35 A at 28.8 V DC 35 A at 14.4 V DC 35 A at 7.2 V DC
	Battery return current	< 1 mA

^{*)} 35 A in Power Supply mode

Battery data	6 V / 12 V / 24 V DC	3 - 350 Ah
---------------------	----------------------	------------

Technical data	Cooling	Convection and fan
-----------------------	---------	--------------------

Dimensions l x w x h	270 x 168 x 100 mm (10.63 x 6.61 x 3.94 in.)
Weight (without cable)	2 kg (4.41 lb)

Environmental conditions

Operating temperature	-20 °C - +40 °C (>30 °C derating) (-4 °F - +104 °F) (>86 °F derating)
Storage temperature	-40 °C - +85 °C (-40 °F - +185 °F)
Climate class	B
Degree of protection	IP40

Sommaire

Consignes de sécurité	89
Explication des consignes de sécurité	89
Généralités	89
Utilisation conforme à la destination	90
Conditions environnementales	90
Sûreté des données	90
Couplage au réseau	90
Risques liés au courant d'alimentation et de charge	90
Risques liés à l'acide, aux gaz et aux vapeurs	91
Remarques générales relatives à la manipulation des batteries	91
Protection de l'utilisateur et des personnes	92
Utilisation par des enfants et des personnes en situation de handicap	92
Mesures de sécurité en fonctionnement normal	92
Classification CEM des appareils	92
Mesures relatives à la CEM	93
Maintenance	93
Garantie et responsabilité	93
Contrôle technique de sécurité	93
Marquages sur l'appareil	93
Élimination	94
Droits d'auteur	94
Informations générales	95
Principe	95
Concept de l'appareil	95
Avertissements sur l'appareil	95
Instructions d'installation	96
Mise en service	97
Sécurité	97
Utilisation conforme à l'emploi	97
Couplage au réseau	97
Concept de sécurité – Dispositifs de protection de série	98
Éléments de commande et connexions	99
Généralités	99
Panneau de commande	99
Raccordement des options	100
Connecteurs	100
Blocage de sécurité	101
Système de verrouillage	101
Retirer les caches pour les raccords et les options	101
Option Update USB	101
Monter l'option support de fixation et l'option anti-traction pour câble de charge	102
Option poignée de transport	102
Option cadre de protection	102
Support mural optionnel	103
Préparation pour serrure de sécurité	103
Montage	103
Modes de service	105
Informations générales	105
Modes de service disponibles	105
Sélection du mode de service	105
Mode de service Charge	105
Mode de service Compensation de charge	106
Mode de service Régénération	106
Mode de service Échanger la batterie	106
Mode de service Alimentation de bord	106
Réglages des appareils	106
Mode de service Charge	107
Informations générales	107
Charger une batterie	107
Interrompre la charge	109

Poursuivre la charge	109
Mode de service Régime de maintien	110
Informations générales	110
Compensation de charge de la batterie	110
Interrompre le régime de maintien	111
Poursuivre la compensation de charge	111
Mode de service « Refresh »	112
Informations générales	112
Réactiver la batterie	113
Interrompre la régénération	114
Poursuivre « Refresh »	115
Mode service Changement de batterie	116
Informations générales	116
Remplacer la batterie	116
Mode de service Mode alimentation	118
Conditions requises	118
Mode Alimentation	118
Paramétrage des appareils	120
Informations générales	120
Sélection du mode de service Réglages des appareils	120
Configuration	120
Caractéristiques	122
Sécurité	122
Caractéristiques disponibles	122
Diagnostic d'erreur, élimination de l'erreur	124
Sécurité	124
Dispositifs de protection	124
Erreur de charge	125
Caractéristiques techniques	127
Données électriques Entrée	127
Normes	127
Données électriques Sortie	127
Caractéristiques des batteries	127
Caractéristiques techniques	128
Conditions environnementales	128

Consignes de sécurité

Explication des consignes de sécurité

DANGER!

Signale un risque de danger immédiat.

- S'il n'est pas évité, il peut entraîner la mort ou des blessures graves.

AVERTISSEMENT!

Signale une situation potentiellement dangereuse.

- Si elle n'est pas évitée, elle peut entraîner la mort ou des blessures graves.

ATTENTION!

Signale une situation susceptible de provoquer des dommages.

- Si elle n'est pas évitée, elle peut entraîner des blessures légères ou minimes, ainsi que des dommages matériels.

REMARQUE!

Signale la possibilité de mauvais résultats de travail et de dommages sur l'équipement.

Généralités

Cet appareil est fabriqué selon l'état actuel de la technique et conformément aux règles techniques de sécurité en vigueur. Cependant, en cas d'erreur de manipulation ou de mauvaise utilisation, il existe un risque :

- de blessure et de mort pour l'utilisateur ou des tiers ;
- de dommages pour l'appareil et les autres biens de l'exploitant ;
- d'inefficacité du travail avec l'appareil.

Toutes les personnes concernées par la mise en service, l'utilisation, la maintenance et la remise en état de l'appareil doivent :

- posséder les qualifications correspondantes ;
- lire attentivement et suivre avec précision les prescriptions des présentes instructions de service.

Les instructions de service doivent être conservées en permanence sur le lieu d'utilisation de l'appareil. En complément des présentes instructions de service, les règles générales et locales en vigueur concernant la prévention des accidents et la protection de l'environnement doivent être respectées.

Concernant les avertissements de sécurité et de danger présents sur l'appareil, veiller à :

- leur lisibilité permanente ;
- ne pas les détériorer ;
- ne pas les retirer ;
- ne pas les recouvrir, ni coller d'autres autocollants par-dessus, ni les peindre.

Les emplacements des avertissements de sécurité et de danger présents sur l'appareil se trouvent au chapitre « Informations générales » des instructions de service de votre appareil.

Éliminer les pannes qui peuvent menacer la sécurité avant de mettre l'appareil sous tension.

Votre sécurité est en jeu !

Utilisation conforme à la destination

Cet appareil est exclusivement destiné à une utilisation dans le cadre d'un emploi conforme aux règles en vigueur. Toute autre utilisation est considérée comme non conforme. Le fabricant décline toute responsabilité pour les dommages qui en résulteraient, ainsi que pour des résultats de travail défectueux ou erronés.

Font également partie de l'emploi conforme :

- la lecture attentive et le respect des instructions de service et de tous les avertissements de sécurité et de danger ;
- le respect des travaux d'inspection et de maintenance ;
- le respect de toutes les instructions données par le fabricant de batterie et de véhicule.

Le fonctionnement irréprochable de l'appareil est fonction d'un maniement approprié. Lors de toute manipulation, l'appareil ne doit en aucun cas être tiré au niveau du câble.

Conditions environnementales

Tout fonctionnement ou stockage de l'appareil en dehors du domaine indiqué est considéré comme non conforme. Le fabricant ne saurait être tenu responsable des dommages consécutifs.

Vous trouverez des informations plus précises concernant les conditions environnementales admises dans les caractéristiques techniques.

Sûreté des données

L'utilisateur est responsable de la sûreté des données liées à des modifications par rapport aux réglages d'usine. Le fabricant décline toute responsabilité en cas de perte de réglages personnels.

Couplage au réseau

En raison de leur absorption de courant élevée, les appareils à puissance élevée influent sur la qualité énergétique du réseau d'alimentation.

Certains types d'appareils peuvent être touchés sous la forme :

- de restrictions de raccordement ;
- d'exigences relatives à l'impédance maximale autorisée du secteur *) ;
- d'exigences relatives à la puissance de court-circuit minimale nécessaire *) ;

*) à l'interface avec le réseau public
voir caractéristiques techniques

Dans ce cas, l'exploitant ou l'utilisateur de l'appareil doit s'assurer que l'appareil peut être raccordé au réseau, au besoin en prenant contact avec le fournisseur d'électricité.

IMPORTANT ! Veiller à la bonne mise à la terre du couplage au réseau !

Risques liés au courant d'alimentation et de charge

Le travail avec les chargeurs de batterie expose à de nombreux risques, par ex. :

- Risque électrique lié au courant d'alimentation et de charge.
 - Champs électromagnétiques nocifs pouvant être à l'origine d'un risque vital pour les porteurs de stimulateurs cardiaques.
-

Une décharge électrique peut être mortelle. Toute décharge électrique peut en principe entraîner la mort. Pour éviter les décharges électriques en cours de fonctionnement :

- Éviter tout contact avec des pièces conductrices à l'intérieur et à l'extérieur de l'appareil.
- Ne jamais toucher les pôles de la batterie.
- Ne pas provoquer de court-circuit dans les câbles de charge ou les pinces de charge.

Tous les câbles et toutes les conduites doivent être solides, intacts, isolés et de dimension suffisante. Faire réparer sans délai les connexions lâches, encrassées, endommagées ou les câbles sous-dimensionnés par une entreprise spécialisée agréée.

Risques liés à l'acide, aux gaz et aux vapeurs

Les batteries contiennent des acides nocifs pour les yeux et la peau. En outre, lors de la charge des batteries se dégagent des gaz et des vapeurs pouvant être à l'origine de problèmes de santé et hautement explosifs dans certaines circonstances.

Utiliser le chargeur uniquement dans des pièces bien aérées afin d'éviter toute accumulation de gaz explosifs. Les locaux pour batteries sont considérés comme non-exposés aux risques d'explosion lorsqu'une concentration d'hydrogène inférieure à 4 % est assurée grâce à une ventilation naturelle ou technique.

Lors de la charge, maintenir un espace minimal de 0,5 m (19.69 in.) entre la batterie et le chargeur. Éloigner des batteries les sources d'inflammation potentielles, ainsi que le feu et les lampes nues.

Ne débrancher en aucun cas la connexion à la batterie (par ex. pinces de charge) pendant le processus de charge.

Ne pas inhaler les gaz et vapeurs dégagés - Veiller à assurer une ventilation suffisante.

Ne pas poser d'outils ou de pièces de métal conductrices d'électricité sur la batterie, afin d'éviter les courts-circuits.

Éviter impérativement le contact de l'acide de la batterie avec les yeux, la peau ou les vêtements. Porter des lunettes et des vêtements de protection adaptés. Rincer immédiatement et abondamment les projections d'acide à l'eau claire, si nécessaire consulter un médecin.

Remarques générales relatives à la manipulation des batteries

- Protéger les batteries de la saleté et des dommages mécaniques.
- Stocker les batteries chargées dans des locaux frais. Le risque d'autodécharge est le plus faible à une température d'env. +2 °C (35.6 °F).
- Selon les indications du fabricant de la batterie ou via un contrôle visuel hebdomadaire, s'assurer que le niveau d'acide (électrolyte) de la batterie atteint le marquage max.
- Ne pas démarrer l'appareil ou l'arrêter immédiatement, puis faire vérifier la batterie par un atelier spécialisé en cas :
 - de niveau d'acide irrégulier ou consommation d'eau élevée dans certaines cellules, en raison d'un possible dysfonctionnement ;
 - de réchauffement trop important de la batterie, au-delà de 55 °C (131 °F).

Protection de l'utilisateur et des personnes

Tenir à distance de l'appareil et de la zone de travail les autres personnes, en particulier les enfants, pendant le fonctionnement. Si des personnes se trouvent malgré tout à proximité,

- les informer de tous les risques qu'elles encourent (acides et gaz nocifs, danger dû au courant d'alimentation et de charge, ...),
- mettre à leur disposition les moyens de protection appropriés.

Avant de quitter la zone de travail, s'assurer qu'aucun dommage corporel ou matériel ne peut survenir, même en votre absence.

Utilisation par des enfants et des personnes en situation de handicap

Cet appareil peut être utilisé par des enfants à partir de 8 ans dont les capacités physiques, sensorielles ou mentales sont réduites ou qui manquent d'expérience et de connaissances, à condition qu'ils soient surveillés ou qu'ils aient reçu des instructions concernant l'utilisation sûre de l'appareil et qu'ils comprennent les risques encourus. Les enfants ne doivent pas jouer avec l'appareil. Le nettoyage et la maintenance ne doivent pas être effectués par des enfants qui ne sont pas sous surveillance.

Mesures de sécurité en fonctionnement normal

Utiliser les appareils munis d'un conducteur de terre uniquement sur un réseau avec conducteur de terre et une prise avec contact de terre. Si l'appareil est utilisé sur un réseau sans conducteur de terre ou avec une prise sans contact de terre, il s'agit d'une négligence grossière. Le fabricant ne saurait être tenu responsable des dommages consécutifs.

Utiliser l'appareil uniquement en conformité avec l'indice de protection indiqué sur la plaque signalétique.

Ne jamais mettre l'appareil en service lorsqu'il présente des dommages.

Faire contrôler régulièrement le câble secteur de l'appareil par un électricien spécialisé afin de vérifier le bon fonctionnement du conducteur de terre.

Faire réparer les dispositifs de sécurité défectueux et les pièces présentant des dommages avant la mise en service de l'appareil par une entreprise spécialisée agréée.

Ne pas mettre hors circuit ou hors service les dispositifs de protection.

Après l'installation, une fiche d'alimentation librement accessible est nécessaire.

Classification CEM des appareils

Les appareils de la classe d'émissions A :

- ne sont prévus que pour une utilisation dans les zones industrielles
- peuvent entraîner dans d'autres zones des perturbations de rayonnement liées à leur puissance.

Les appareils de la classe d'émissions B :

- répondent aux exigences d'émissions pour les zones habitées et les zones industrielles, ainsi que pour les zones habitées dans lesquelles l'alimentation énergétique s'effectue à partir du réseau public basse tension.

Classification CEM des appareils conformément à la plaque signalétique ou aux caractéristiques techniques.

Mesures relatives à la CEM	<p>Dans certains cas, des influences peuvent se manifester dans la zone d'application prévue malgré le respect des valeurs limites d'émissions normalisées (p. ex. en présence d'appareils sensibles sur le site d'installation ou lorsque ce dernier est situé à proximité de récepteurs radio ou TV).</p> <p>L'exploitant est alors tenu de prendre les mesures nécessaires pour éliminer les dysfonctionnements.</p>
Maintenance	<p>Avant chaque mise en service, vérifier la présence éventuelle de dommages sur la fiche d'alimentation et le câble d'alimentation, ainsi que sur les câbles de charge et les pinces de charge.</p> <p>En cas d'encrassement, nettoyer la surface du boîtier de l'appareil à l'aide d'un chiffon doux et utiliser uniquement des produits de nettoyage sans solvants.</p>
Garantie et responsabilité	<p>La durée de la garantie pour l'appareil s'élève à 2 ans à compter de la date de facturation.</p> <p>Le fabricant décline cependant toute responsabilité lorsque les dommages ont pour origine une ou plusieurs des causes suivantes :</p> <ul style="list-style-type: none"> - Emploi non conforme de l'appareil. - Montage et utilisation non conformes. - Fonctionnement de l'appareil avec des dispositifs de sécurité défectueux. - Non-respect des Instructions de service. - Modifications non autorisées réalisées sur l'appareil. - Sinistres survenus sous l'effet de corps étrangers et d'actes de violence.
Contrôle technique de sécurité	<p>Le fabricant recommande de faire effectuer au moins tous les 12 mois un contrôle technique de sécurité de l'appareil.</p> <hr/> <p>Le contrôle technique de sécurité ne peut être effectué que par un électricien qualifié et formé à cet effet :</p> <ul style="list-style-type: none"> - après toute modification ; - après montage ou transformation ; - après toute opération de réparation, d'entretien et de maintenance ; - au moins tous les 12 mois. <hr/> <p>Pour le contrôle technique de sécurité, respecter les normes et les directives nationales et internationales en vigueur.</p> <hr/> <p>Des informations plus précises concernant le contrôle technique de sécurité sont disponibles auprès du service après-vente. Sur demande, ce service tient les documents requis à disposition.</p>
Marquages sur l'appareil	<p>Les appareils portant le marquage CE répondent aux exigences essentielles des directives applicables.</p> <hr/> <p>Les appareils portant la marque de conformité EAC répondent aux exigences des normes applicables en Russie, Biélorussie, Kazakhstan, Arménie et Kirghizistan.</p> <hr/> <p>Les appareils portant la marque de conformité CP répondent aux exigences des normes applicables au Maroc.</p>

Élimination

Ne pas jeter cet appareil avec les ordures ménagères ! Conformément à la directive européenne relative aux déchets d'équipements électriques et électroniques et sa transposition dans le droit national, les équipements électriques usagés doivent être collectés de manière séparée et faire l'objet d'un recyclage conforme à la protection de l'environnement. Veuillez à rapporter votre appareil usagé auprès de votre revendeur ou renseignez-vous sur l'existence d'un système de collecte et d'élimination local autorisé. Le non-respect de cette directive européenne peut avoir des conséquences potentielles sur l'environnement et votre santé !

Droits d'auteur

Les droits de reproduction des présentes Instructions de service sont réservés au fabricant.

Les textes et les illustrations correspondent à l'état de la technique lors de l'impression. Sous réserve de modifications. Le contenu des Instructions de service ne peut justifier aucune réclamation de la part de l'acheteur. Nous vous remercions de nous faire part de vos propositions d'amélioration et de nous signaler les éventuelles erreurs contenues dans les Instructions de service.

Informations générales

Principe

La principale caractéristique de la nouvelle technologie Active Inverter est la charge intelligente. Le mode de charge s'adapte automatiquement à l'ancienneté et à l'état de charge de la batterie. Cette innovation permet d'accroître la durée de vie de la batterie, de réduire son entretien et d'améliorer sa rentabilité.

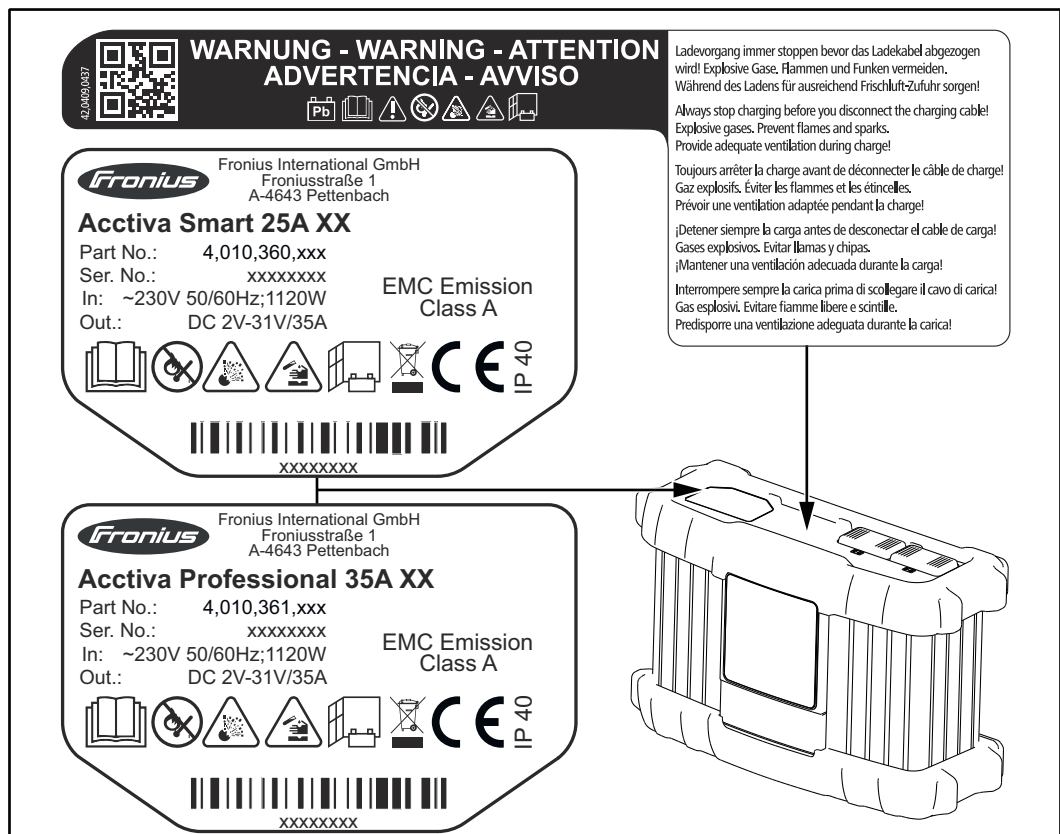
La technologie Active Inverter se base sur un inverseur avec redressement actif et une mise hors circuit de sécurité intelligente. Indépendamment des variations éventuelles de la tension du secteur, la régulation numérique permet de maintenir un courant et une tension de charge constants.

Concept de l'appareil

Le mode de construction compact permet de réduire l'encombrement et facilite considérablement l'utilisation mobile de l'appareil. En plus de son équipement complet, le chargeur est évolutif grâce à sa conception modulaire, et donc parfaitement armé pour l'avenir. Pour cela, il existe une multitude d'options disponibles. Une limitation de tension garantit une protection optimale de l'électronique de bord.

Avertissements sur l'appareil

Le chargeur de batterie est muni de symboles de sécurité apposés sur la plaque signalétique. Ces symboles de sécurité ne doivent pas être retirés, ni recouverts.



Utiliser ces fonctions uniquement après avoir lu l'intégralité des instructions de service.



Tenir à l'écart des batteries les sources d'inflammation potentielles, telles que le feu, les étincelles et les flammes nues.



Risque d'explosion ! La charge provoque la formation de gaz détonant au niveau de la batterie.



L'acide de la batterie est corrosif et ne doit en aucun cas entrer en contact avec les yeux, la peau ou les vêtements.



Pendant la charge, assurer une ventilation suffisante. Lors de la charge, maintenir un espace minimal de 0,5 m (19.69 in.) entre la batterie et le chargeur.



Ne pas jeter les appareils usagés avec les ordures ménagères, mais les éliminer conformément aux consignes de sécurité en vigueur.

Instructions d'installation



AVERTISSEMENT!

Danger en cas de basculement ou de chute des appareils.

Cela peut entraîner des dommages corporels et matériels graves.

- ▶ Installer l'appareil de manière stable sur un sol ferme et plat, ou le monter sur un sol stable conformément à la section « Montage ».
- ▶ La section « Montage » figure au chapitre « Éléments de commande et connexions ».

L'appareil est contrôlé conformément à l'indice de protection IP 40, ce qui signifie :

- protection contre la pénétration de corps étrangers d'un diamètre supérieur à 1,0 mm (0.04 in.) ;
- aucune protection contre l'eau.

L'appareil doit être installé et utilisé dans des endroits secs et fermés, conformément à l'indice de protection IP 40 :

- éviter les effets de l'humidité.

Poussière :

- veiller à ce que les poussières métalliques produites ne puissent être aspirées dans l'appareil par le ventilateur ;
 - par exemple lors de travaux d'abrasion.
-

Mise en service

Sécurité

AVERTISSEMENT!

Danger en cas d'erreur de manipulation.

Cela peut entraîner des dommages corporels et matériels graves.

- ▶ Utiliser les fonctions décrites uniquement après avoir lu et compris l'intégralité des documents suivants :
- ▶ Les instructions de service ;
- ▶ toutes les instructions de service des composants périphériques, en particulier les consignes de sécurité ;
- ▶ les instructions de service et les consignes de sécurité du fabricant de batterie et de véhicule.

Utilisation conforme à l'emploi

Le chargeur est destiné à la charge des batteries indiquées ci-après. Toute autre utilisation est considérée comme non conforme. Le fabricant ne saurait être tenu pour responsable des dommages consécutifs. Font également partie de l'emploi conforme :

- le respect de toutes les indications des instructions de service ;
- la vérification régulière du câble secteur et du câble de charge.

AVERTISSEMENT!

Danger en cas de charge de batteries sèches (éléments primaires) et de batteries non rechargeables.

Cela peut entraîner des dommages corporels et matériels graves.

- ▶ Charger uniquement les types de batterie nommées ci-après.

La charge des types de batterie suivants est autorisée :

- Batteries humides :
Batteries fermées avec électrolyte liquide (reconnaisables aux bouchons de fermeture) et batteries humides sans entretien ou avec peu de maintenance (MF).
- Batteries AGM :
Batteries fermées (VRLA) avec électrolyte solide (Vlies).
- Batteries Gel :
Batteries fermées (VRLA) avec électrolyte solide (gel).

Couplage au réseau

La plaque signalétique apposée sur le boîtier indique la tension de secteur autorisée. L'appareil est conçu exclusivement pour cette tension de secteur. Les fusibles nécessaires à la ligne d'alimentation sont indiqués au chapitre « Caractéristiques techniques ». Si votre modèle d'appareil ne comprend ni câble secteur, ni fiche secteur, procéder à leur montage en veillant à ce qu'ils correspondent aux normes nationales.

REMARQUE!

Danger en cas de dimensionnement insuffisant de l'installation électrique.

Cela peut entraîner des dommages matériels graves.

- ▶ La ligne d'alimentation et ses fusibles doivent être configurés de manière adéquate par rapport à l'alimentation en courant disponible. Les spécifications techniques valables sont celles de la plaque signalétique.

Concept de sécurité – Dispositifs de protection de série

Les caractéristiques de sécurité suivantes font partie de la livraison de l'Active Inverter :

- Des pinces sans tension et sans étincelles protègent contre les risques d'explosion.
- La protection contre l'inversion de polarité protège contre d'éventuels dégâts ou contre la destruction du chargeur.
- La protection contre le court-circuit offre une protection efficace du chargeur. En cas d'apparition de court-circuit, il n'est pas nécessaire de remplacer un fusible.
- Une surveillance de la durée de charge protège efficacement contre la surcharge et la destruction de la batterie.
- Protection contre la surcharge thermique grâce au « derating » (réduction du courant de charge en cas d'augmentation de la température au-delà de la plage limite).

Éléments de commande et connexions

Généralités

À noter :

En raison des mises à jour de micrologiciel, il est possible que certaines fonctions non décrites dans les présentes instructions de service soient disponibles sur votre appareil ou inversement.

En outre, certaines illustrations peuvent différer légèrement des éléments de commande disponibles sur votre appareil. Toutefois, le fonctionnement de ces éléments de commande reste identique.

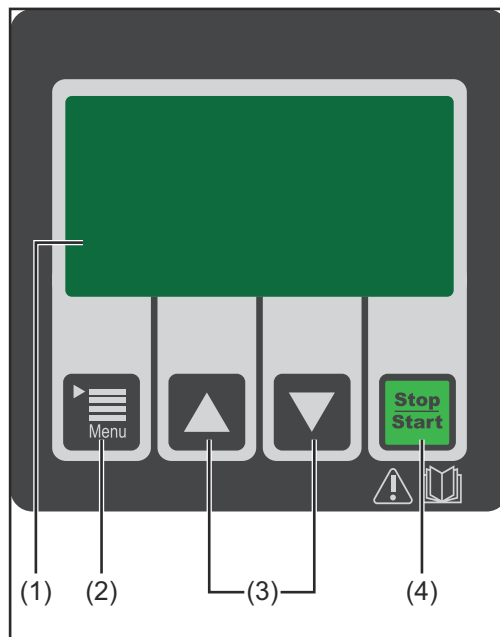
AVERTISSEMENT!

Danger en cas d'erreur de manipulation.

Cela peut entraîner des dommages corporels et matériels graves.

- ▶ N'utiliser les fonctions décrites qu'après avoir lu et compris l'intégralité des instructions de service.
- ▶ N'utiliser les fonctions décrites qu'après avoir lu et compris l'intégralité des instructions de service des composants périphérique, et notamment les consignes de sécurité.

Panneau de commande



N°	Fonction
(1)	Écran graphique
(2)	Touche menu <ul style="list-style-type: none">- Sélection des paramètres souhaités, p. ex. Ah
(3)	Touches Up / Down <ul style="list-style-type: none">- Sélection du mode de service souhaité, p. ex. charge ou remplacement de batterie- Modification du paramétrage souhaité à l'aide (2) de la touche menu- après le raccordement d'une batterie : possibilité de sélection manuelle de la tension de charge 6 V / 12 V / 24 V
(4)	Touche Stop / Start <ul style="list-style-type: none">- Interrompre et reprendre la charge- Confirmation, p. ex. après sélection manuelle de la tension de charge 6 V / 12 V / 24 V à l'aide des touches Up / Down

Raccordement des options

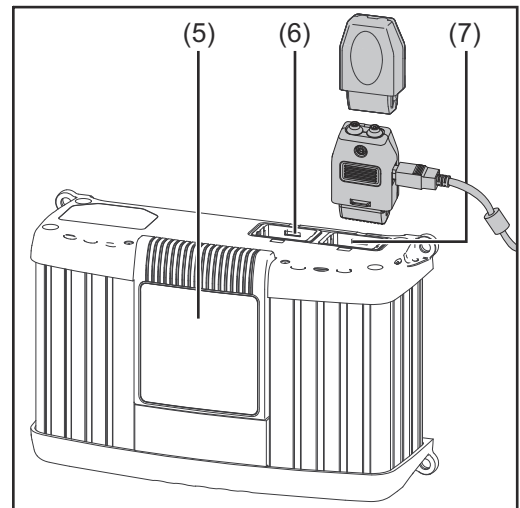
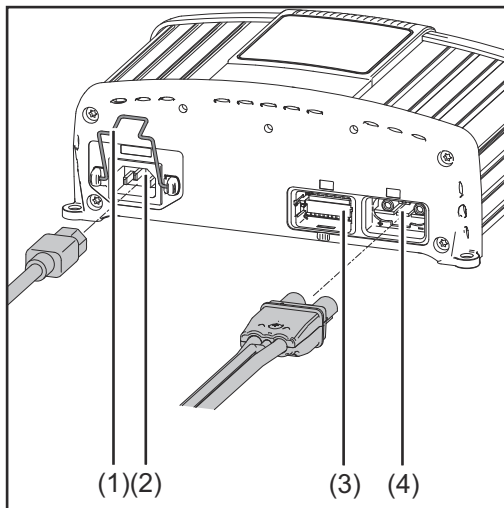
REMARQUE!

Danger en cas de raccordement des options et accessoires lorsque la fiche secteur est branchée.

Cela peut endommager l'appareil et les accessoires.

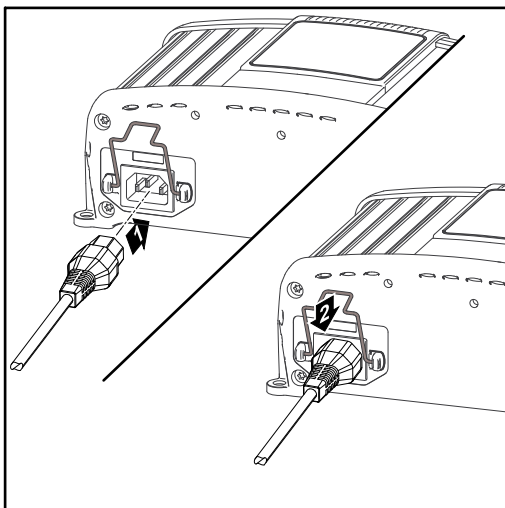
- ▶ Brancher les options et les extensions du système uniquement lorsque la fiche secteur est débranchée et que le câble de charge est déconnecté de la batterie.

Connecteurs

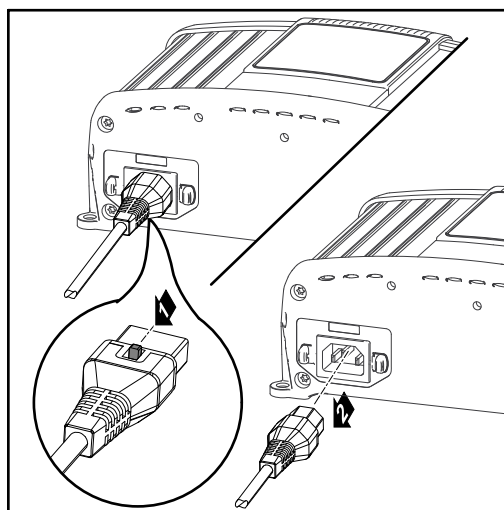
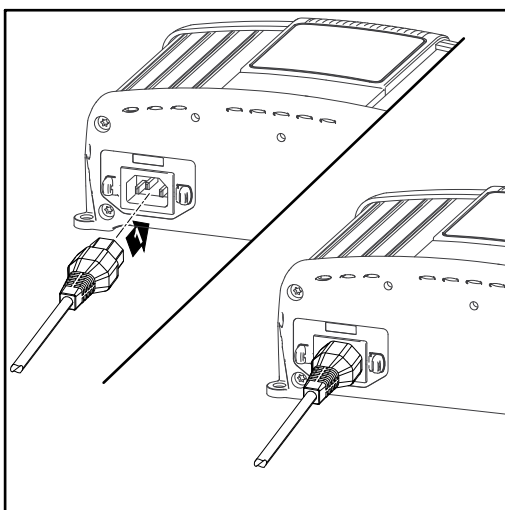


N°	Fonction
(1)	Câble secteur – Blocage de sécurité sert d'anti-traction pour le câble secteur Le blocage de sécurité n'est pas disponible si le câble secteur est équipé d'un système de verrouillage.
(2)	Entrée AC – Connecteur secteur
(3)	Connecteur P2 – Port I/O – non fonctionnel, mais possibilité d'équipement ultérieur pour le raccordement de l'option <ul style="list-style-type: none">- Protection contre le déclenchement involontaire- Erreur globale- Protection contre le déclenchement involontaire et erreur globale
(4)	Connecteur P1 – Connecteur câble de charge pour le raccordement du câble de charge également pour le raccordement de l'option Charge en fonction de la température ou Start/Stop externe
(5)	Écran amovible
(6)	Connecteur P3 – Visual Port pour le raccordement de l'écran interne
(7)	Connecteur P4 – Multiport pour le raccordement de l'option <ul style="list-style-type: none">- Voyant d'état- Mise à jour du logiciel via une connexion USB

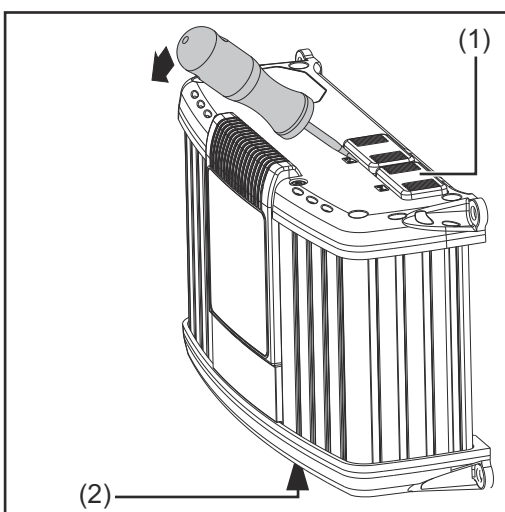
Blocage de sécurité



Système de verrouillage



Retirer les caches pour les raccords et les options



Si nécessaire, utiliser un tournevis :

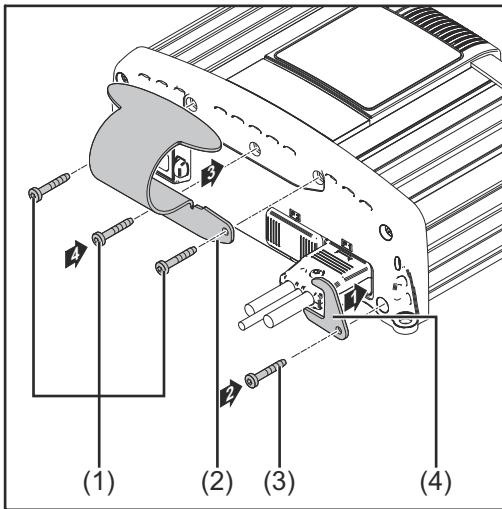
- Cache (1) pour raccord P4 – Multiport.
- Cache (2) pour raccord P2 – I/O-Port.

Maintenir les raccords P2 et P4 non utilisés fermés à l'aide des caches (1) et (2).

Option Update USB

L'option Update USB permet de mettre à jour le chargeur directement via l'interface USB.

Monter l'option support de fixation et l'option anti-traction pour câble de charge



À noter :

Le couple de serrage de toutes les vis est de 2,5 Nm (1.84 ft. lb.).

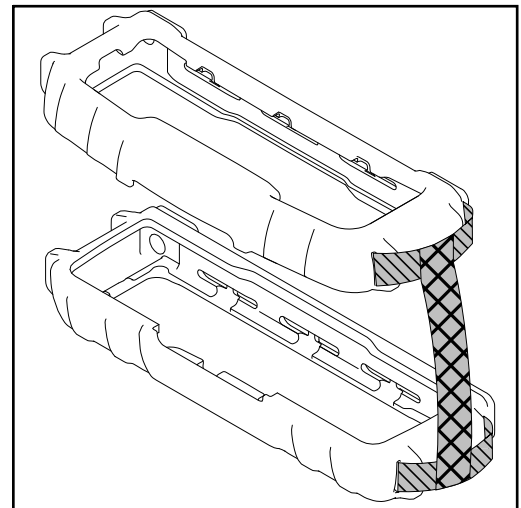
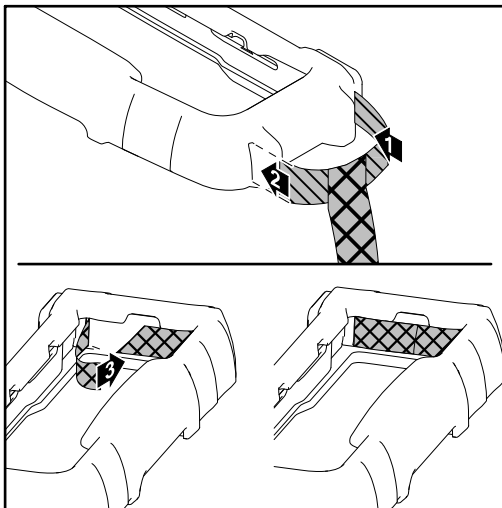
Installer le support de fixation :

- Dévisser les vis (1).
- Installer le support de fixation (2) à l'aide des vis desserrées auparavant.

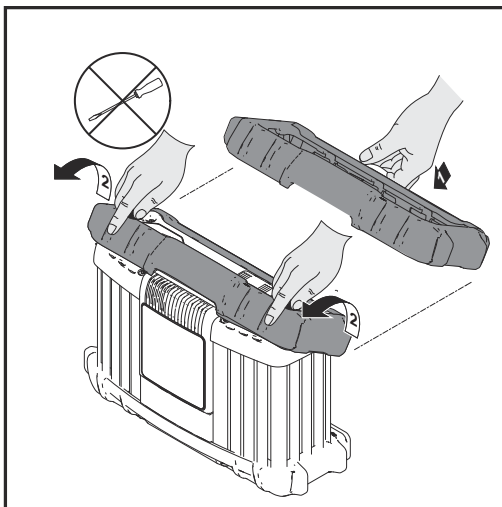
Installer le dispositif anti-traction :

- Desserrer la vis (3).
- Installer l'anti-traction (4) pour le câble de charge à l'aide de la vis desserrée auparavant.

Option poignée de transport



Option cadre de protection

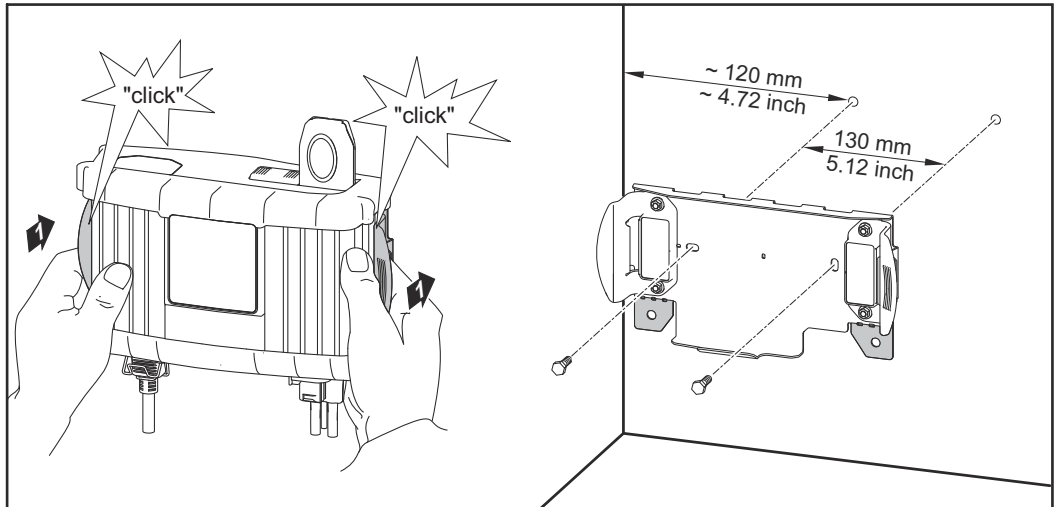


Le démontage du cadre de protection s'effectue dans l'ordre inverse du montage.

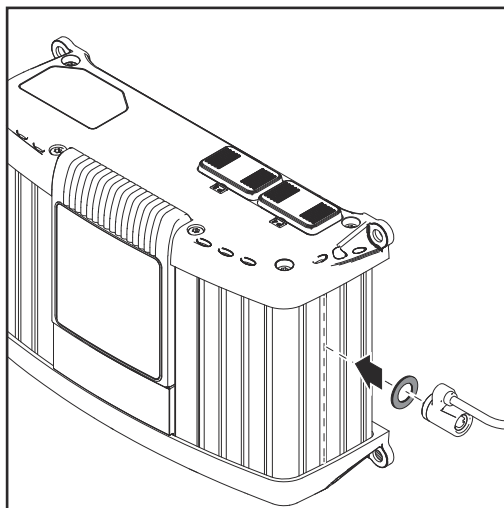
Lorsque le cadre de protection est installé, il est impossible de monter le support de fixation.

Support mural optionnel

Des chevilles et vis de types différents sont nécessaires en fonction du support. C'est la raison pour laquelle celles-ci ne sont pas comprises dans la livraison. L'installateur est personnellement responsable du choix des chevilles et des vis adaptées.



Préparation pour serrure de sécurité



La serrure de sécurité n'est pas comprise dans la livraison.

La fixation d'une serrure de sécurité n'est possible que

- dans la rainure du boîtier conformément à l'illustration.
- dans la rainure du boîtier exactement opposée.
- avec rondelle d'écartement M8 DIN 125 ou DIN 134, dans l'ordre indiqué sur l'illustration.

Montage

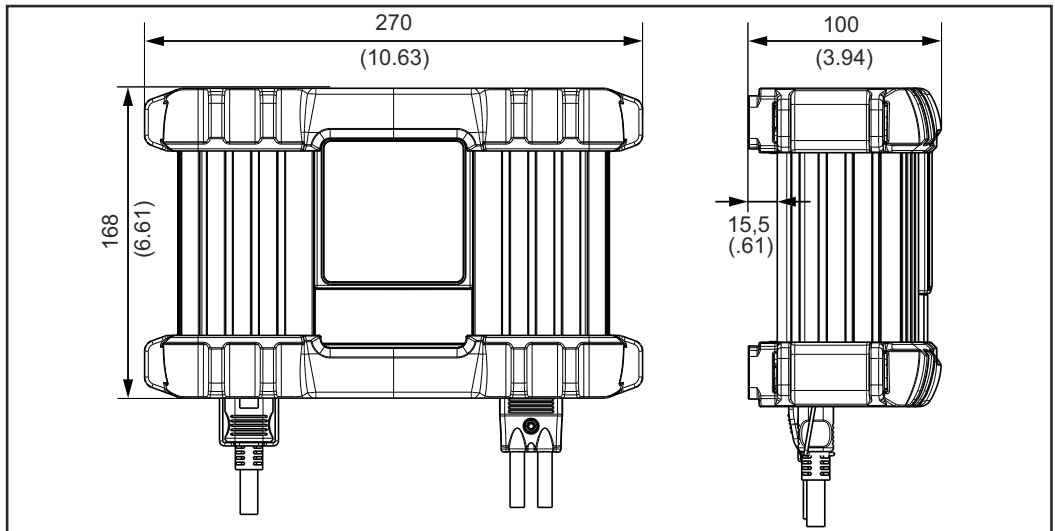
REMARQUE!

Danger en cas d'installation non conforme du chargeur dans une armoire de commande (ou dans un local fermé similaire).

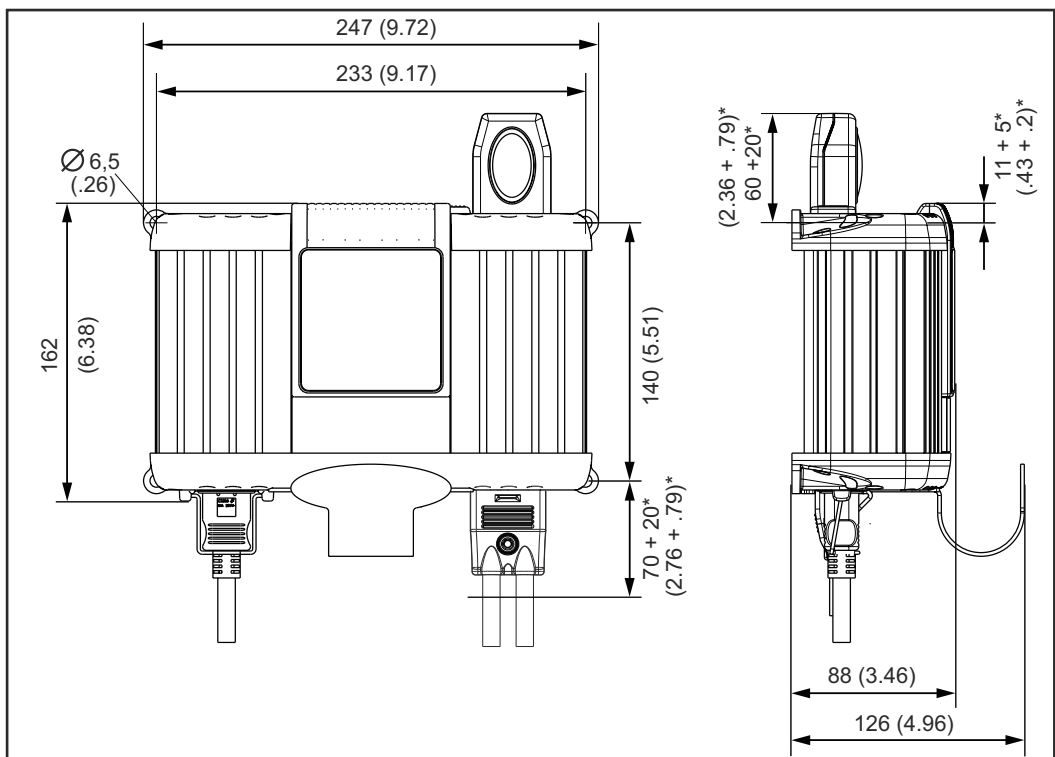
Cela peut entraîner des dommages matériels.

- ▶ Assurer une évacuation suffisante de l'air chaud par une ventilation forcée.
- ▶ La distance périphérique autour de l'appareil doit être de 10 cm (3.94 in.).

Afin de permettre également l'accessibilité des prises, les dimensions suivantes sont requises pour l'encombrement en mm (in.) :



Encombrement avec cadre de protection



Encombrement sans cadre de protection, ainsi qu'encombrement avec option témoin lumineux et support de fixation (Espace pour le montage/démontage)*

Modes de service

Informations générales

Le chargeur est conçu pour toutes les batteries plomb/acide 6 / 12 / 24 V (humides, MF, AGM et GEL).

Modes de service disponibles

Les modes de service suivants sont disponibles :

- Charge
- Régime de maintien durant un diagnostic ou une mise à jour de logiciel sur le véhicule
- « Refresh »
- Mode alimentation
- Remplacement de batterie
- Paramétrage des appareils

Sélection du mode de service

- 1 Raccorder le câble d'alimentation au chargeur et le brancher sur le secteur.



Le chargeur se trouve en marche à vide – le mode de service Charge s'affiche.



- 2 Sélectionner d'autres modes de service avec les touches Up / Down.

Mode de service Charge



Utiliser le mode de service Charge pour :

- Charge ou charge de compensation de la batterie à l'état monté ou démonté
- Charge avec éléments consommateurs branchés dans le véhicule

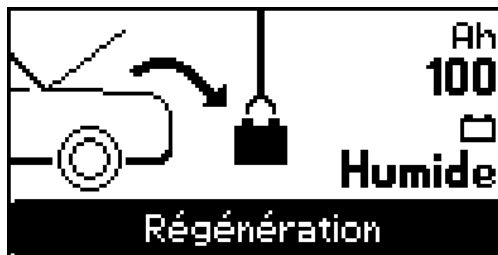
Le mode de service Charge est disponible par défaut dès le raccordement du chargeur au réseau.

**Mode de service
Compensation de charge**



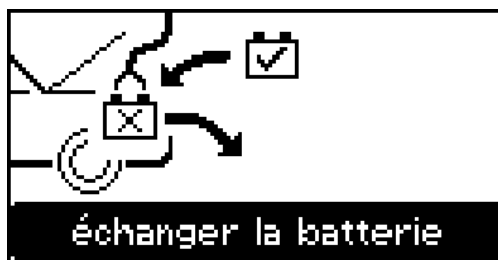
La compensation de charge déleste la batterie du véhicule durant un diagnostic ou une mise à jour de logiciel sur le véhicule.

**Mode de service
Régénération**



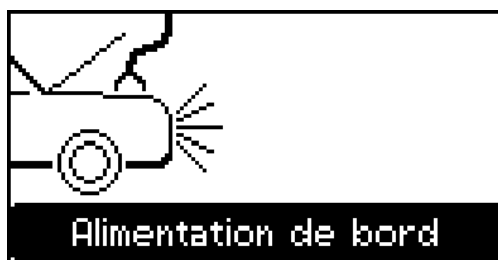
Le mode de service Régénération est utilisé pour la réactivation des batteries entièrement déchargées ou sulfatées. La charge Régénération s'effectue sur la batterie démontée, à l'air libre ou dans des locaux bien aérés.

**Mode de service
Échanger la batterie**



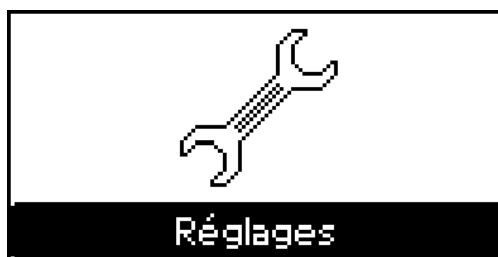
Le mode de service Échanger la batterie permet une alimentation électrique ininterrompue de l'électronique de bord lors du remplacement de la batterie.

**Mode de service
Alimentation de bord**



Le mode de service Alimentation de bord permet une alimentation électrique du véhicule durant des travaux de réparation avec batterie démontée.

**Réglages des
appareils**



Les réglages des appareils permettent de personnaliser le chargeur dans les domaines suivants :

- Sélection de la langue
- Contraste pour l'écran graphique
- Configuration d'un standard individuel
- Réinitialiser vers réglages usine
- Activation / Désactivation du mode Expert
- Information sur la version du matériel et du logiciel

Mode de service Charge

Informations générales

- Utiliser le mode de service Charge pour :
- charge ou charge de compensation de la batterie à l'état monté ou démonté
 - Charge avec éléments consommateurs branchés dans le véhicule

Charger une batterie

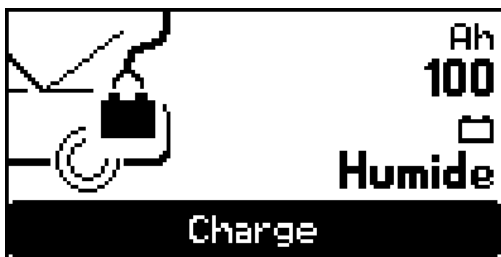
REMARQUE!

Danger en cas de batterie défectueuse.

Cela peut entraîner des dommages matériels.

- ▶ Avant de commencer la charge, s'assurer que la batterie à charger est en mesure de fonctionner correctement.

- 1 Brancher la fiche secteur du chargeur.



Le mode de service Charge est disponible par défaut dès le raccordement du chargeur au réseau.



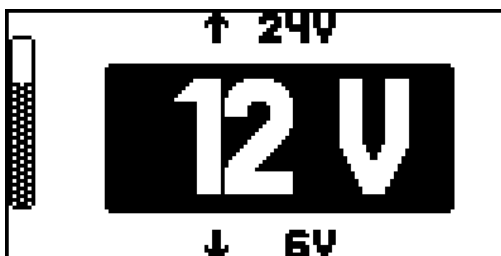
- 2 À l'aide de la touche Menu, sélectionner le réglage Ah ou le type de batterie.



- 3 Indiquer à l'aide des touches Up/Down la valeur du réglage précédemment choisi (p. ex. 100 Ah ou type de batterie humide).

- 4 Raccorder la batterie en respectant la polarisation – grâce aux pinces de charge sans tension, il n'y a aucune formation d'étincelles lors du raccordement à la batterie, même lorsque le chargeur est déjà alimenté par le réseau.

- Brancher le câble de charge rouge au pôle positif (+) de la batterie.
- Brancher le câble de charge noir au pôle négatif (-) de la batterie.



Le chargeur reconnaît automatiquement la batterie raccordée, p. ex. 12 V et démarre la charge après env. 5 secondes.

Si la tension de la batterie n'a pas été correctement reconnue (p. ex. dans le cas d'une batterie entièrement déchargée), sélectionner comme suit la bonne tension de batterie dans les 5 secondes :

REMARQUE!

Danger en cas de mauvais réglage de la tension de batterie.

Cela peut entraîner des dommages matériels.

- ▶ Toujours veiller à ce que la tension de batterie soit correctement réglée.



- 5 Régler la tension de batterie correspondante (6 V/12 V/24 V) à l'aide des touches Up/Down.



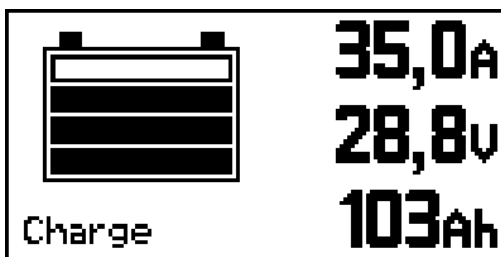
- 6 Confirmer la sélection effectuée avec la touche Stop/Start.

Si la fenêtre de sélection pour la tension de batterie ne s'affiche pas, il s'agit alors d'une batterie profondément déchargée (inférieure à 2 V). Dans ce cas, le mode de service « Régénération » pour la réactivation de batteries entièrement déchargée est recommandé. Pour plus d'informations, consulter le chapitre Mode de service « Régénération ».

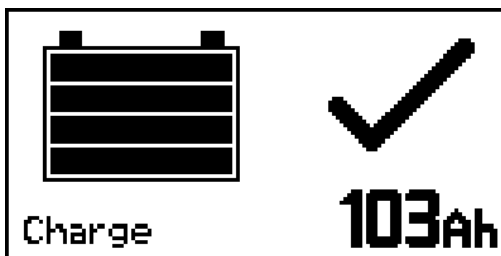
- Un avertissement correspondant s'affiche.

Si le mode de service Charge est malgré tout souhaité dans le cas d'une batterie profondément déchargée,

- activer le bouton OK dans l'avertissement à l'aide de la touche Stop/Start.
- Dans la fenêtre de sélection qui s'affiche ensuite, sélectionner la tension de batterie correcte à l'aide des touches Up/Down.
- Confirmer la sélection effectuée avec la touche Stop/Start.



- Des barres d'avancement montantes symbolisent l'état de charge de la batterie (p. ex. 3 barres représentent un état de charge de 80 %).



- Les 4 barres sont affichées durablement.
- L'état de charge est de 100 %.
- La batterie est prête à fonctionner.
- Dans certaines conditions*), la batterie peut rester branchée sur le chargeur.
- La charge de compensation permet d'éviter l'autodécharge de la batterie.



AVERTISSEMENT!

***) Danger en cas de batterie non surveillée pendant la charge de compensation.**

Cela peut entraîner des dommages corporels et matériels graves, en particulier en raison de courts-circuits, d'arcs électriques et d'explosion de gaz détonant.

- ▶ Selon les indications du fabricant de la batterie ou via un contrôle visuel hebdomadaire, s'assurer que le niveau d'acide de la batterie atteint le marquage max.
- ▶ Ne pas démarrer l'appareil ou l'arrêter immédiatement, puis faire vérifier la batterie par un atelier spécialisé en cas :
 - de niveau d'acide irrégulier ou consommation d'eau élevée dans certaines cellules ;
 - de réchauffement trop important de la batterie, au-delà de 55 °C (131 °F).



AVERTISSEMENT!

Danger d'inflammation de gaz détonnant due à la formation d'étincelles en cas de débranchement prématuré du câble de charge.

Cela peut entraîner des dommages corporels et matériels graves.

- ▶ Avant de retirer le câble de charge, appuyer sur la touche Stop/Start pour terminer la charge.



- 7 Terminer la charge :
 - appuyer sur la touche Stop/Start.

- 8 Débrancher le chargeur
 - Débrancher le câble de charge noir du pôle négatif (-) de la batterie.
 - Débrancher le câble de charge rouge du pôle positif (+) de la batterie.

Interrompre la charge

REMARQUE!

Danger en cas de débranchement ou de retrait du câble de charge pendant la charge.

Cela peut entraîner des dommages matériels sur les connecteurs mâles et femelles.

- ▶ Ne pas débrancher ni retirer le câble de charge pendant la charge.



- 1 Appuyer sur la touche Stop/Start pendant la charge
 - la charge est interrompue.

Poursuivre la charge

- 2 Appuyer sur la touche Start/Stop pour poursuivre le processus de charge.



Mode de service Régime de maintien

Informations générales

Le mode de service Régime de maintien sert exclusivement au délestage de la batterie durant un diagnostic ou une mise à jour de logiciel sur le véhicule. Pendant une durée prolongée, le courant absorbé doit être inférieur au courant de sortie maximal du chargeur (25 A/35 A), sinon la batterie se décharge. Le mode de service Régime de maintien n'est pas adapté pour la charge complète de la batterie.

Compensation de charge de la batterie

REMARQUE!

Danger en cas de batterie défectueuse.

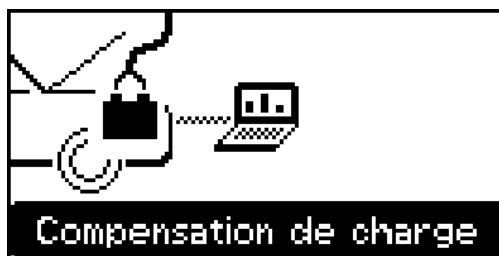
Cela peut entraîner des dommages matériels.

- ▶ Avant de commencer la charge de maintien, s'assurer que la batterie concernée est en mesure de fonctionner correctement.

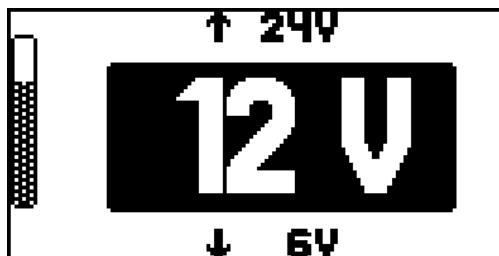
- 1 Brancher la fiche secteur du chargeur.



- 2 Sélectionner le mode de service Régime de maintien avec les touches Up/Down.



- 3 Raccorder la batterie - grâce au câble de charge sans tension, il n'y a aucune formation d'étincelles lors du raccordement à la batterie, même lorsque le chargeur est déjà alimenté par le réseau.
 - Brancher le câble de charge rouge au pôle positif (+) de la batterie.
 - Brancher le câble de charge noir au pôle négatif (-) de la batterie.



Le chargeur reconnaît automatiquement la batterie raccordée, p. ex. 12 V, et démarre la compensation de charge après 5 secondes.

Si la tension de la batterie n'a pas été correctement reconnue (p. ex. dans le cas d'une batterie entièrement déchargée), sélectionner comme suit la bonne tension de batterie dans les 5 secondes :

REMARQUE!

Danger en cas de mauvais réglage de la tension de batterie.

Cela peut entraîner des dommages matériels.

- ▶ Toujours veiller à ce que la tension de batterie soit correctement réglée.



- 4 Régler la tension de batterie correspondante (6 V/12 V/24 V) à l'aide des touches Up/Down.



- 5 Confirmer la sélection effectuée avec la touche Stop/Start.

Si la fenêtre de sélection pour la tension de batterie ne s'affiche pas, il s'agit alors d'une batterie profondément déchargée (inférieure à 2 V). Dans ce cas, le mode de service Régime de maintien n'est pas autorisé. Un échange de la batterie est recommandé.



AVERTISSEMENT!

Danger d'inflammation de gaz détonnant due à la formation d'étincelles en cas de débranchement prématuré du câble de charge.

Cela peut entraîner des dommages corporels et matériels graves.

- Avant de retirer le câble de charge, appuyer sur la touche Stop/Start pour arrêter le régime de maintien.



- 6 Arrêter le régime de maintien :
- appuyer sur la touche Stop/Start.

- 7 Débrancher le chargeur
- Débrancher le câble de charge noir du pôle négatif (-) de la batterie.
 - Débrancher le câble de charge rouge du pôle positif (+) de la batterie.

Interrompre le régime de maintien

REMARQUE!

Danger en cas de débranchement ou de retrait du câble de charge pendant le régime de maintien.

Cela peut entraîner des dommages matériels sur les connecteurs mâles et femelles.

- Ne pas débrancher, ni retirer le câble de charge pendant le régime de maintien.



- 1 Appuyer sur la touche Stop/Start pendant le régime de maintien
- la charge est interrompue.

Poursuivre la compensation de charge



- 2 Appuyer sur la touche Stop/Start
- La compensation de charge reprend

Mode de service « Refresh »

Informations générales

Le mode de service « Régénération » sert à charger les batteries de démarrage de 12 V en cas de soupçon de décharge profonde sur une longue durée (p. ex. batterie sulfatée).

- La batterie est chargée jusqu'à la densité maximale d'acide.
- Les plaques sont réactivées (désintégration de la couche de sulfate).



AVERTISSEMENT!

Danger en cas de batterie surchauffée.

Cela peut entraîner des dommages corporels et matériels graves.

- ▶ Charger la batterie uniquement sous surveillance !
- ▶ Surveiller la température de la batterie et interrompre le chargement au besoin.
- ▶ Ne pas charger la batterie à réactiver à une température ambiante supérieure à 30 °C (86 °F).
- ▶ En mode de service « Régénération », la batterie peut atteindre une température de 45 °C (113 °F).
- ▶ Si la température de la batterie dépasse 45 °C (113 °F), déconnecter immédiatement le chargeur de batterie.

REMARQUE!

Danger en cas de charge de régénération d'une batterie intégrée au véhicule et raccordée au réseau de bord.

Cela peut endommager le système électronique de bord.

- ▶ Avant de commencer la charge de régénération, débrancher la batterie du réseau de bord et la sortir du véhicule.

La réussite de la charge de régénération dépend du degré de sulfatation de la batterie.

REMARQUE!

Danger en cas de charge de régénération lors d'une utilisation incorrecte.

Cela peut entraîner des dommages matériels à la batterie en raison de pertes de liquide ou d'un assèchement. S'assurer :

- ▶ que la batterie est à la température ambiante (20 – 25 °C) (68 °F – 77 °F) ;
- ▶ que la capacité de batterie est correctement réglée ;
- ▶ que la batterie a été démontée du réseau de bord du véhicule ;
- ▶ que la charge de régénération s'effectue sur la batterie démontée, à l'air libre (sans exposition au rayonnement solaire direct) ou dans des locaux bien aérés.



ATTENTION!

Danger lié à l'acide de la batterie.

Cela peut entraîner des dommages corporels.

- ▶ Lors de la manipulation d'acide de batterie, porter des lunettes et des vêtements de protection adaptés.
- ▶ Rincer immédiatement et abondamment les projections d'acide à l'eau claire.
- ▶ En cas de besoin, consulter un médecin.
- ▶ Ne pas inhaler les gaz et vapeurs dégagés.

En mode de service « Régénération », les batteries suivantes sont autorisées :

- Batteries humides :
batteries fermées avec électrolyte liquide (reconnaissables aux bouchons de fermeture).
Après la réactivation, vérifier le niveau d'acide et, en cas de besoin, ajouter de l'eau distillée.
- Batteries AGM :
batteries fermées (VRLA) avec électrolyte solide (Vlies) et batteries humides sans entretien (MF).

Réactiver la batterie

REMARQUE!

Danger en cas de gel de batteries en décharge profonde à des températures avoisinant les 0 °C (32 °F).

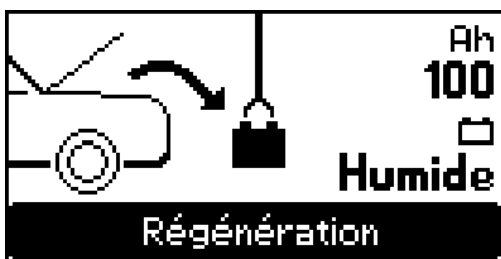
Cela peut endommager la batterie gelée.

- ▶ Avant de commencer la charge de régénération, s'assurer que l'acide de la batterie à réactiver n'a pas gelé.

1 Brancher la fiche secteur du chargeur.



2 Sélectionner le mode de service « Régénération » avec les touches Up/Down.



3 À l'aide de la touche Menu, sélectionner le réglage Ah ou le type de batterie.

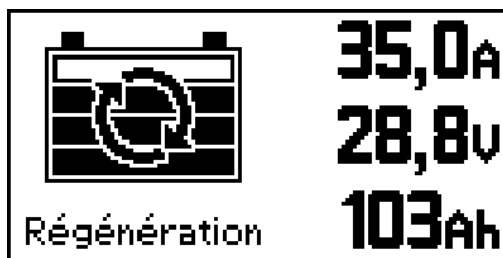


4 Indiquer à l'aide des touches Up/Down la valeur du réglage précédemment choisi (p. ex. 100 Ah ou type de batterie humide).

5 Raccorder la batterie – grâce au câble de charge sans tension, il n'y a aucune formation d'étincelles lors du raccordement à la batterie, même lorsque le chargeur est déjà alimenté par le réseau.

- Brancher le câble de charge rouge au pôle positif (+) de la batterie.
- Brancher le câble de charge noir au pôle négatif (-) de la batterie.

Le chargeur reconnaît automatiquement la batterie raccordée et démarre la charge après 5 secondes.



- Des barres d'avancement montantes symbolisent l'état de charge de la batterie (p. ex. 3 barres représentent un état de charge de 80 %).
(illustration à titre d'exemple, indication de tension réelle : env. 14-16 V)



- Les 4 barres sont affichées durablement.
- L'état de charge est de 100 %.
- La batterie est prête à fonctionner.
- Dans certaines conditions^{*)}, la batterie peut rester branchée sur le chargeur.
- La charge de compensation permet d'éviter l'autodécharge de la batterie.

AVERTISSEMENT!

***) Danger en cas de batterie non surveillée pendant la charge de compensation.**

Cela peut entraîner des dommages corporels et matériels graves, en particulier en raison de courts-circuits, d'arcs électriques et d'explosion de gaz détonant.

- ▶ Selon les indications du fabricant de la batterie ou via un contrôle visuel hebdomadaire, s'assurer que le niveau d'acide de la batterie atteint le marquage max.
- ▶ Ne pas démarrer l'appareil ou l'arrêter immédiatement, puis faire vérifier la batterie par un atelier spécialisé en cas :
de niveau d'acide irrégulier ou consommation d'eau élevée dans certaines cellules ;
de réchauffement trop important de la batterie, au-delà de 55 °C (131 °F).

AVERTISSEMENT!

Danger d'inflammation de gaz détonnant due à la formation d'étincelles en cas de débranchement prématuré du câble de charge.

Cela peut entraîner des dommages corporels et matériels graves.

- ▶ Avant de retirer le câble de charge, appuyer sur la touche Stop/Start pour arrêter le régime de maintien.



- 6** Terminer la charge de régénération :
- appuyer sur la touche Stop/Start.

- 7** Débrancher le chargeur
- Débrancher le câble de charge noir du pôle négatif (-) de la batterie.
 - Débrancher le câble de charge rouge du pôle positif (+) de la batterie.

Interrompre la régénération

REMARQUE!

Danger en cas de débranchement ou de retrait des connecteurs mâles et femelles pendant la réactivation.

Cela peut entraîner un endommagement des connecteurs mâles et femelles.

- ▶ Ne pas débrancher, ni retirer le câble de charge pendant la réactivation.



- 1 Appuyer sur la touche Stop/Start pendant la réactivation
- la régénération est interrompue.

Pour-
suivre « Refresh
»



- 1 Appuyer sur la touche Stop/Start
- « Refresh » reprend

Mode service Changement de batterie

Informations générales

Le mode de service Changement de batterie alimente l'électronique de bord du véhicule durant l'échange de la batterie. Les lignes d'alimentation sont connectées aux lignes de la batterie du véhicule avant le débranchement de l'ancienne batterie du réseau de bord. Cette connexion reste en place jusqu'à ce que la nouvelle batterie soit raccordée.

Remplacer la batterie

REMARQUE!

Danger en cas de réglage de tension incorrect.

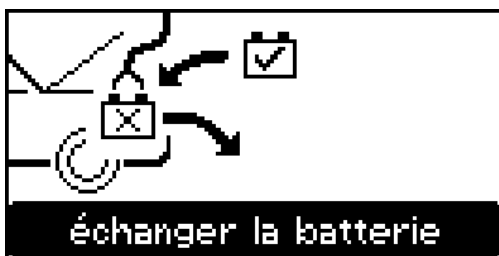
Cela peut entraîner des dommages matériels graves sur le système électronique de bord du véhicule.

- ▶ Après le raccordement du chargeur aux câbles de batterie du véhicule, régler obligatoirement la tension correcte.

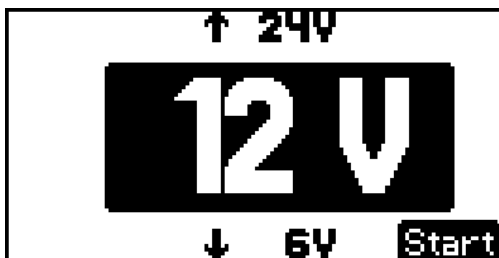
- 1 Brancher la fiche secteur du chargeur.



- 2 Sélectionner le mode de service Échanger la batterie avec les touches Up/Down.



- 3 Raccorder comme suit le câble de charge aux câbles de batterie du véhicule – grâce au câble de charge sans tension, il n'y a aucune formation d'étincelles lors du raccordement, même lorsque le chargeur est déjà alimenté par le réseau :
 - Raccorder le câble de charge rouge au câble de batterie positif (+) du véhicule
 - Raccorder le câble de charge noir au câble de batterie négatif (-) du véhicule



Le chargeur reconnaît automatiquement la batterie raccordée, p. ex. 12 V et assiste le système électronique de bord du véhicule après 5 secondes.

Si la tension de la batterie n'a pas été correctement reconnue (comme c'est le cas pour une batterie entièrement déchargée), sélectionner comme suit la bonne tension de batterie dans les 5 secondes :

REMARQUE!

Danger en cas de mauvais réglage de la tension de batterie.

Cela peut entraîner des dommages matériels.

- ▶ Toujours veiller à ce que la tension de batterie soit correctement réglée.



- 4 Régler la tension de batterie correspondante (6 V/12 V/24 V) à l'aide des touches Up/Down.



- 5 Confirmer la sélection effectuée avec la touche Stop/Start.

Dans le cas d'une batterie profondément déchargée (inférieure à 2 V), un avertissement demandant la déconnexion de la batterie s'affiche.

Dans le cas d'une batterie profondément déchargée, le remplacement de la batterie doit s'effectuer sans le mode de service Échanger la batterie.

- 6 Installer une nouvelle batterie et procéder au raccordement



AVERTISSEMENT!

Danger d'inflammation de gaz détonnant due à la formation d'étincelles en cas de débranchement prématuré du câble de charge.

Cela peut entraîner des dommages corporels et matériels graves.

- ▶ Avant de retirer le câble de charge, appuyer sur la touche Stop/Start pour arrêter le régime de maintien.



- 7 Terminer le mode de service Échanger la batterie :
- appuyer sur la touche Stop/Start.

- 8 Débrancher le chargeur
- Débrancher le câble de charge noir du câble de charge négatif (-) du véhicule.
 - Débrancher le câble de charge rouge du câble de charge positif (+) du véhicule.

À noter :

- 9 Démarrer le mode de charge pour charger la nouvelle batterie (pas entièrement chargée).

Mode de service Mode alimentation

Conditions requises

En mode de service Mode alimentation, les lignes d'alimentation sont raccordées directement aux lignes de la batterie ou au point de démarrage auxiliaire du véhicule. Une alimentation de l'électronique de bord est ainsi assurée pendant les travaux de réparation avec batterie démontée. Comme seules les lignes de la batterie du véhicule sont raccordées au chargeur, la fonction Reconnaissance de la tension de la batterie n'est pas disponible.

Mode Alimentation

REMARQUE!

Danger en cas de réglage incorrect de la tension spécifique au véhicule.

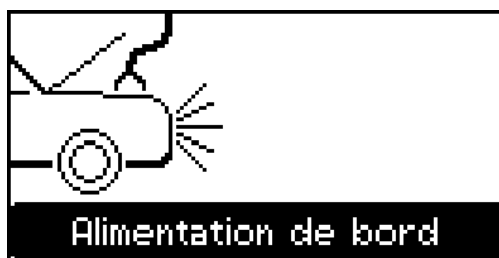
Cela peut entraîner des dommages matériels graves sur le système électronique de bord du véhicule.

- ▶ Avant le raccordement du chargeur aux câbles de batterie du véhicule, régler obligatoirement la tension correcte.

- 1 Brancher la fiche secteur du chargeur.



- 2 Sélectionner le mode de service Alimentation avec les touches Up/Down



- 3 Paramétrer la tension du réseau de bord du véhicule (6 V/ 12 V/24 V) à l'aide de la touche Menu.

- 4 Raccorder comme suit le câble de charge aux câbles de batterie du véhicule – grâce au câble de charge sans tension, il n'y a aucune formation d'étincelles lors du raccordement, même lorsque le chargeur est déjà alimenté par le réseau :
 - Raccorder le câble de charge rouge au câble de batterie positif (+) du véhicule
 - Raccorder le câble de charge noir au câble de batterie négatif (-) du véhicule- L'écran affiche une demande de confirmation du raccordement correct des câbles de charge.



- 5 Valider la demande de confirmation avec la touche Stop/Start et commencer l'alimentation électrique externe du système électronique de bord du véhicule.

REMARQUE!

Danger en cas de retrait du câble de charge sans actionnement préalable de la touche Stop/Start.

Cela peut entraîner une perte des données enregistrées dans le véhicule.

- ▶ Avant de retirer le câble de charge, appuyer sur la touche Stop/Start pour terminer le mode Alimentation.
-



- 6 Terminer le mode Alimentation :
 - appuyer sur la touche Stop/Start.

- 7 Débrancher le chargeur
 - Débrancher le câble de charge noir du câble de batterie négatif (-) du véhicule.
 - Débrancher le câble de charge rouge du câble de batterie positif (+) du véhicule.

Paramétrage des appareils

Informations générales

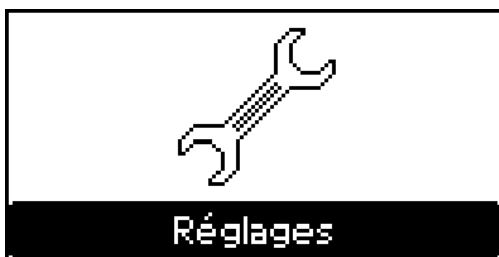
Les réglages des appareils possèdent les possibilités suivantes de personnalisation :

- Sélection de la langue
Sélection de la langue pour guider l'utilisateur
- Contraste pour l'écran graphique
- Configuration
possibilité de régler un standard individuel
- Réglage usine
pour réinitialiser tous les réglages des appareils et revenir à l'état initial
- Uniquement pour Acctiva Professional 35 A :
activation/désactivation du mode Expert
- Infos
Informe sur :
la version du matériel et du logiciel ;
le nombre total d'Ah chargés ;
la durée d'utilisation totale.

Sélection du mode de service Réglages des appareils



- 1 Sélectionner Réglages des appareils avec les touches Up / Down



Configuration

REMARQUE!

Danger en cas de sélection et d'utilisation d'une longueur de câble de charge individuelle.

Cela peut entraîner des dommages matériels.

- ▶ Le raccourcissement du câble de charge compris dans la livraison et le paramétrage de la longueur individuelle du câble de charge s'effectue sous la responsabilité de l'utilisateur.
- ▶ Le fabricant ne saurait être tenu pour responsable des dommages consécutifs.

Les paramètres suivants peuvent être modifiés pour configurer un standard individuel :

Longueur du câble de charge :

- 1 à 10 m (3 ft. 3.37 in. - 32 ft. 9.7 in.),
Réglable par pas de 0,5 m (1 ft. 7.69 in.)
- Livraison au choix dans les longueurs suivantes :
2,5 à 5 m (8 ft. 2.43 in. /16 ft. 4.85 in.)

Valeurs de départ :

- Mode démarrage (charge/régime de maintien)
- Capacité de la batterie (3 - 350 Ah)
- Type de batterie (HUMIDE, GEL et AGM).
- Sélection de la tension automatique ;
au choix 6 V, 12 V ou 24 V fixe.

Paramètres de charge :

- Boost (On/Off), réglage usine : On.
Boost On : temps de charge réduit et ainsi charge complète terminée plus rapidement. Si des consommateurs parallèles sont reconnus (autoradio, ...), le courant maximal de l'appareil de 25 A/35 A est libéré.
Boost Off signifie : le chargement correspond à une charge habituelle en atelier (courant de charge fixe avec 20 A pour capacité de batterie paramétrée à 100 Ah). Dans ce cas, aucune reconnaissance de consommateurs parallèles (autoradio, ...).
- Uniquement pour Acctiva Professional 35 A :
« Expert » (On/Off)
Pour activer le mode Expert (« Expert » On), la saisie suivante est nécessaire :
numéro de code 1511.
En mode de service Charge, le mode Expert (« Expert » On) permet :
le paramétrage de la tension finale de chargement en fonction de la tension nominale (6 V, 12 V, 24 V) pour les batteries HUMIDES, GEL et AGM ;
l'adaptation de la tension finale de chargement et de la tension pour la charge de compensation en mode UTILISATEUR.
- Régime de maintien
Possibilité de réglage de la tension constante.
- « Régénération » (configurable uniquement pour Acctiva Professional 35 A)
Pour configurer le mode de service « Régénération », la saisie suivante est nécessaire :
numéro de code 1511.
Possibilité de réglage de la tension finale de chargement et de la durée.
- Mode Alimentation
Possibilité de réglage de la tension constante.

Caractéristiques

Sécurité



AVERTISSEMENT!

Danger en cas d'erreur de manipulation.

Cela peut entraîner des dommages corporels et matériels graves.

- ▶ Respecter les données du fabricant de la batterie.
- ▶ Ne raccorder aucune batterie au chargeur pendant le réglage des paramètres.

Caractéristiques disponibles

Mode de service	Batterie	Caractéristique	I ₁	U ₁ [6/12/24V]	I ₂	U ₂ [6/12/24V]	Exp. ³⁾
Charge	HUMIDE	IUoU	25/ 35 ¹⁾	7.2/14.4/28.8	-	6.75/13.5/27	oui
	AGM			7.35/14.7/29.4		6.84/13.68/27.36	
	GEL			7.05/14.1/28.2			
	UTILISATEUR ³⁾			2-30		1.9-29.9	
Régime de maintien	TOUTES	IU	25/ 35	6.75/13.5/27	-	-	oui
Régénération	HUMIDE	IUloU	25/ 35 ¹⁾	7.2/14.4/28.8	4	6.75/13.5/27	non
	AGM			7.35/14.7/29.4	2	6.84/13.68/27.36	
	GEL			7.05/14.1/28.2			
	UTILISATEUR ³⁾	IUa	35 ²⁾	2-34	-	-	oui
Mode Alimentation	AUCUNE	IU	35 ⁴⁾	6.75/13.5/27	-	-	oui
Remplacer la batterie	TOUTES	IU	25/ 35	6.75/13.5/27	-	-	non

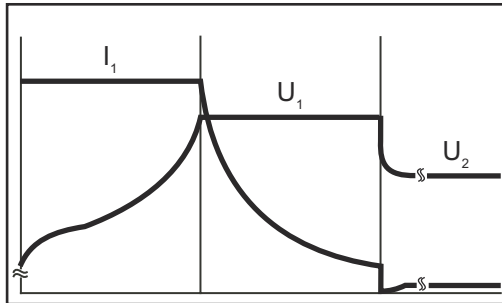
I₁ Courant de charge principal [A]
Courant maximal de l'appareil : 25/35 A

I₂ Courant de recharge [A pour capacité de batterie paramétrée à 100 A]

U₁ Tension finale de chargement [V]

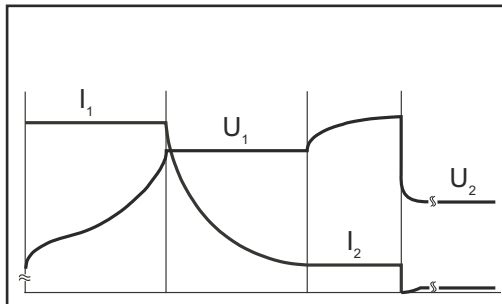
U₂ Tension de charge de compensation [V]
Après 12 h, commutation automatique sur compensation de charge par impulsions, sauf application utilisateur en mode Expert.
Le mode Expert et les caractéristiques utilisateur ne sont pas disponibles pour le chargeur Activa Smart 25 A.

- 1) 20 A pour capacité de batterie paramétrée à 100 Ah
- 2) 10 A pour capacité de batterie paramétrée à 100 Ah
- 3) Possibilité de réglage de la tension finale de chargement et de la tension de charge de compensation, uniquement pour le personnel technique formé
- 4) En mode Alimentation, le courant de charge principale I_1 s'élève également à 35 A pour le chargeur Acctiva Smart 25 A



Courbe caractéristique de charge IUoU :

I_1 = Courant de charge principal
 U_1 = Tension finale de chargement
 U_2 = Tension de charge de compensation



Fonction de régénération IUloU :

I_1 = Courant de charge principal
 U_1 = Tension finale de chargement
 I_2 = Courant de recharge
 U_2 = Tension de charge de compensation

Diagnostic d'erreur, élimination de l'erreur

Sécurité

AVERTISSEMENT!

Risque de décharge électrique.

Cela peut entraîner la mort ou des blessures graves.

- ▶ Avant d'ouvrir l'appareil :
- ▶ Débrancher l'appareil du secteur.
- ▶ Déconnecter la batterie.
- ▶ Apposer un panneau d'avertissement compréhensible afin de prévenir toute remise en marche.
- ▶ S'assurer, à l'aide d'un appareil de mesure approprié, que les composants avec charge électrique (par ex. : condensateurs) sont déchargés.

AVERTISSEMENT!

Danger en cas connexion de protection insuffisante.

Cela peut entraîner des dommages corporels ou matériels graves.

- ▶ Les vis du boîtier constituent une connexion de protection appropriée pour la mise à la terre du corps de l'appareil. Ne remplacer en aucun cas ces vis par d'autres vis qui n'offriraient pas ce type de connexion de protection autorisée.

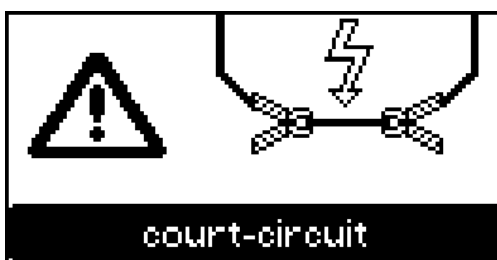
Dispositifs de protection



Inversion de la polarité des câbles de charge, la protection contre l'inversion de polarité s'est déclenchée

Remède :

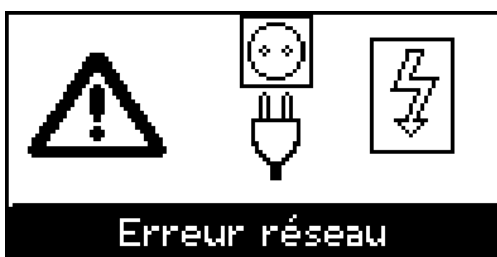
- Brancher la batterie en respectant la bonne polarité



Court-circuit des pinces de charge ou du câble de charge, reconnaissance de court-circuit active

Remède :

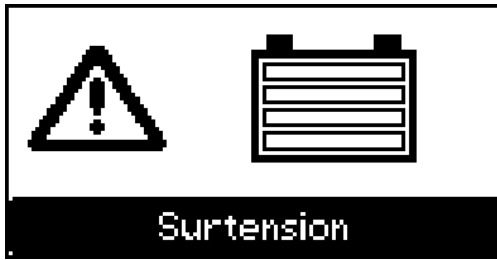
- Vérifier les câbles de charge, les contacts et les pôles de la batterie



Erreur réseau - La tension d'alimentation se trouve en dehors de la plage de tolérance

Remède :

- Vérifier l'état de l'alimentation

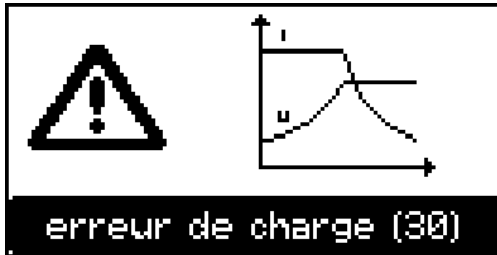


Surtension de la batterie

Remède :

- Paramétrer le mode de service correct et la bonne tension

Erreur de charge



Messages d'état avec cause extérieure :

30 Cause : dépassement de la durée de la phase de charge correspondante

Solution :

- régler Ah correctement
- vérifier les consommateurs parallèles (autoradio, ...)
- température de la batterie trop élevée

31 Cause : trop d'Ah chargés, trop peu d'Ah paramétrés

Solution :

- régler Ah correctement
- vérifier les consommateurs parallèles (autoradio, ...)
- échanger la batterie si elle est défectueuse

32 Cause : le capteur de température externe en option s'est déclenché en raison d'une sous-température

Solution :

- charger la batterie dans un local aux conditions climatiques adaptées

33 Cause : le capteur de température externe en option s'est déclenché en raison d'une surcharge thermique

Solution :

- laisser refroidir la batterie ou effectuer la charge dans un endroit aux conditions climatiques adaptées

34 Cause : réglage de la tension de batterie trop élevé

Solution :

- régler correctement la tension de la batterie

35 Cause : tension inférieure à la tension de consigne après 2 h – mode de service « Régénération » en phase d'analyse

Solution :

- vérifier les consommateurs parallèles (autoradio, ...)
- échanger la batterie si elle est défectueuse

36 Cause : court-circuit de cellule

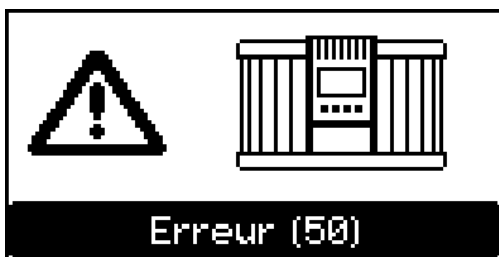
Solution :

- vérifier les consommateurs parallèles (autoradio, ...)
- échanger la batterie si elle est défectueuse

37 Cause : courant trop élevé en charge de compensation

Solution :

- vérifier les consommateurs parallèles (autoradio, ...)
-



Messages d'état en cas d'erreur de l'appareil :

50 Cause : le fusible de sortie de l'appareil est défectueux

Solution :

- avertir le service après-vente agréé
-

51 Cause : température secondaire en dehors de la plage autorisée

Solution :

- avertir le service après-vente agréé
-

52 Cause : régulateur de courant défectueux

Solution :

- avertir le service après-vente agréé
-

53 Cause : capteur de température extérieure défectueux

Solution :

- remplacer le capteur de température externe
-

60 Cause : numéro de caractéristique invalide

Solution :

- avertir le service après-vente agréé
-

61 Cause : bloc de caractéristique invalide

Solution :

- avertir le service après-vente agréé
-

62 Cause : somme de contrôle des valeurs de compensation erronée

Solution :

- avertir le service après-vente agréé
-

63 Cause : type d'appareil incorrect

Solution :

- avertir le service après-vente agréé
-

Caractéristiques techniques

Données électriques Entrée	Tension du secteur	~ 230 V AC, +/- 15 %
	Fréquence de réseau	50/60 Hz
	Courant d'alimentation	max. 9 A eff.
	Protection par fusibles du réseau	max. 16 A
	Rendement	max. 96 %
	Puissance effective	max. 1 120 W
	Puissance absorbée (Standby)	max. 2,4 W
	Classe de protection	I (avec conducteur de terre)
	Impédance secteur max. autorisée au niveau de l'interface (PCC) avec le réseau public	Aucune
	Classe d'émission CEM	A
	Marque de conformité	CE

Normes	CEI 60068-2-6	Oscillations sinusoïdales (10 - 150 Hz ; 1,5 h/axe)
	CEI 60068-2-29	Chocs répétitifs « Repetitive shock » (25 g/6 ms/ 1 000 chocs)
	NF EN 60335-1	NF EN 60335-2-29
	NF EN 62233	Norme CEM

Données électriques Sortie	Tension de sortie nominale	6 V/12 V/24 V DC
	Plage de tension de sortie	2 V à 31 V
	Courant de sortie Acctiva Smart 25 A	25 A ^{*)} à 28,8 V DC
		25 A ^{*)} à 14,4 V DC
		25 A ^{*)} à 7,2 V DC
	Courant de sortie Acctiva Professional 35 A	35 A à 28,8 V DC
35 A à 14,4 V DC		
35 A à 7,2 V DC		
Courant inverse batterie	< 1 mA	

^{*)} 35 A en mode Alimentation

Caractéristiques des batteries	6 V/12 V/24 V DC	3 à 350 Ah
---------------------------------------	------------------	------------

Caractéristiques techniques

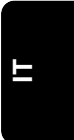
Refroidissement	Convection et ventilateurs
Dimensions L x l x H	270 x 168 x 100 mm (10.63 x 6.61 x 3.94 in.)
Poids (sans câble)	2 kg (4.41 lb)

Conditions environnementales

Température de service	-20 °C à +40 °C (>30 °C dera- ting) (-4 °F - +104 °F) (>86 °F dera- ting)
Température de stockage	-40 °C à +85 °C (-40 °F - +185 °F)
Classe climatique	B
Indice de protection	IP40

Indice

Norme di sicurezza.....	131
Spiegazione delle avvertenze per la sicurezza.....	131
In generale.....	131
Uso prescritto.....	132
Condizioni ambientali.....	132
Protezione dei dati.....	132
Collegamento alla rete.....	132
Pericoli derivanti dalla corrente di rete e di carica.....	132
Pericolo derivante da acidi, gas e vapori.....	133
Avvertenze generali sul trattamento delle batterie.....	133
Protezione personale e di terzi.....	133
Uso da parte di bambini e persone con disabilità.....	134
Misure di sicurezza in condizioni di funzionamento normale.....	134
Classificazioni di compatibilità elettromagnetica degli apparecchi.....	134
Misure relative alla compatibilità elettromagnetica.....	134
Manutenzione.....	135
Garanzia e responsabilità.....	135
Verifiche tecniche per la sicurezza.....	135
Marcature presenti sul caricabatterie.....	135
Smaltimento.....	135
Diritti d'autore.....	136
Informazioni generali.....	137
Principio.....	137
Concezione dell'apparecchio.....	137
Avvertenze riportate sull'apparecchio.....	137
Collocazione dell'apparecchio.....	138
Messa in funzione.....	139
Sicurezza.....	139
Uso prescritto.....	139
Collegamento alla rete.....	139
Concezione della sicurezza - Dispositivi di protezione di serie.....	140
Elementi di comando e collegamenti.....	141
In generale.....	141
Pannello di controllo.....	141
Inserimento di opzioni.....	142
Attacchi.....	142
Fermaglio di sicurezza.....	143
Sistema di bloccaggio (Locking System).....	143
Rimozione delle coperture di porte e opzioni.....	143
Opzione aggiornamento USB.....	143
Montaggio delle opzioni archetto di supporto e supporto antistrappo dei cavi di carica.....	144
Opzione maniglia di trasporto.....	144
Opzione salvaspigoli.....	144
Opzione supporto da parete.....	145
Predisposizione per la serratura di sicurezza.....	145
Montaggio.....	145
Modalità di funzionamento.....	147
Informazioni generali.....	147
Modalità di funzionamento disponibili.....	147
Selezione delle modalità di funzionamento.....	147
Modalità di funzionamento Carica.....	147
Modalità di funzionamento Supporto diagnosi.....	148
Modalità di funzionamento Desolfatazione.....	148
Modalità di funzionamento Sostituzione batteria.....	148
Modalità Alimentatore.....	148
Impostazioni dell'apparecchio.....	148
Modalità di carica.....	149
Informazioni generali.....	149
Carica della batteria.....	149
Interruzione del processo di carica.....	151



Prosecuzione del processo di carica	151
Modalità tampone.....	152
Informazioni generali.....	152
Utilizzo della modalità Supporto diagnosi	152
Interruzione del supporto diagnosi.....	153
Prosecuzione della carica tampone.....	153
Modalità "Refresh".....	154
Informazioni generali.....	154
Riattivazione della batteria	155
Interruzione della carica "Desolfatazione"	156
Prosecuzione della carica "Refresh"	157
Modalità di sostituzione della batteria	158
Informazioni generali.....	158
Sostituzione batteria.....	158
Modalità alimentatore.....	160
Requisiti minimi.....	160
Modalità Alimentatore	160
Impostazioni dell'apparecchio.....	162
Informazioni generali.....	162
Selezione delle impostazioni dell'apparecchio per le modalità di funzionamento.....	162
Configurazione.....	162
Curve caratteristiche	164
Sicurezza.....	164
Curve caratteristiche di carica disponibili.....	164
Diagnosi e risoluzione degli errori.....	166
Sicurezza.....	166
Dispositivi di sicurezza.....	166
Errore di carica	167
Dati tecnici.....	169
Dati elettrici ingresso.....	169
Norme.....	169
Dati elettrici uscita	169
Dati batterie.....	169
Dati tecnici.....	169
Condizioni ambientali.....	170

Norme di sicurezza

Spiegazione delle avvertenze per la sicurezza

AVVISO!

Indica un pericolo diretto e imminente che,

- ▶ se non evitato, provoca il decesso o lesioni gravissime.

PERICOLO!

Indica una situazione potenzialmente pericolosa che,

- ▶ se non evitata, può provocare il decesso o lesioni gravissime.

PRUDENZA!

Indica una situazione potenzialmente dannosa che,

- ▶ se non evitata, può provocare lesioni lievi o di minore entità, nonché danni materiali.

AVVERTENZA!

Indica il pericolo che i risultati del lavoro siano pregiudicati e di possibili danni all'attrezzatura.

In generale

L'apparecchio è realizzato conformemente agli standard correnti e alle normative tecniche per la sicurezza riconosciute. Tuttavia, il cattivo uso dello stesso può causare pericolo di

- lesioni personali o decesso dell'operatore o di terzi,
- danni all'apparecchio e ad altri beni materiali del gestore,
- lavoro inefficiente con l'apparecchio.

Tutte le persone addette alla messa in funzione, all'utilizzo, alla manutenzione e alla riparazione dell'apparecchio devono

- essere in possesso di apposita qualifica,
- leggere integralmente e osservare scrupolosamente le presenti istruzioni per l'uso.

Conservare sempre le istruzioni per l'uso sul luogo d'impiego dell'apparecchio. Oltre alle istruzioni per l'uso, attenersi alle norme generali e ai regolamenti locali vigenti in materia di prevenzione degli incidenti e tutela dell'ambiente.

Per quanto concerne le avvertenze relative alla sicurezza e ai possibili pericoli riportate sull'apparecchio

- mantenerle leggibili
- non danneggiarle
- non rimuoverle
- non coprirle, non incollarvi sopra alcunché, non sovrascriverle.

Per conoscere l'esatta posizione delle avvertenze relative alla sicurezza e ai possibili pericoli presenti sull'apparecchio, consultare il capitolo "Informazioni generali" nelle istruzioni per l'uso dell'apparecchio stesso.

Prima di accendere l'apparecchio, eliminare tutti i problemi che potrebbero pregiudicare la sicurezza.

È in gioco la vostra sicurezza!

Uso prescritto

Utilizzare l'apparecchio esclusivamente per le applicazioni conformi all'uso prescritto. Non sono consentiti utilizzi diversi o che esulino dal tipo d'impiego per il quale l'apparecchio è stato progettato. Il produttore non si assume alcuna responsabilità per eventuali danni derivanti dall'uso improprio, né per risultati di lavoro insoddisfacenti o errati.

L'uso prescritto comprende anche

- la lettura e l'osservanza scrupolosa delle istruzioni per l'uso e di tutte le avvertenze relative alla sicurezza e ai possibili pericoli
- l'esecuzione dei controlli e dei lavori di manutenzione
- l'osservanza di tutte le avvertenze del produttore della batteria e del veicolo.

Per funzionare in modo ottimale l'apparecchio va maneggiato in modo corretto. Mai tirare l'apparecchio dal cavo quando lo si maneggia.

Condizioni ambientali

Utilizzare o stoccare l'apparecchio in ambienti diversi da quelli specificati non è una procedura conforme all'uso prescritto. Il produttore non si assume alcuna responsabilità per i danni che potrebbero derivarne.

Per informazioni dettagliate sulle condizioni ambientali consentite, consultare i dati tecnici.

Protezione dei dati

L'utente è responsabile dell'esecuzione del backup dei dati relativi alle modifiche apportate alle impostazioni di fabbrica. Il produttore non si assume alcuna responsabilità in caso di perdita delle impostazioni personali.

Collegamento alla rete

Gli apparecchi con potenza elevata possono influire sulla qualità dell'energia della rete per via del loro assorbimento di corrente.

Ciò può riguardare alcuni modelli di apparecchi sotto forma di:

- limitazioni di collegamento
- requisiti concernenti l'impedenza di rete massima consentita *)
- requisiti concernenti la potenza di corto circuito minima richiesta *).

*) Ognuno sull'interfaccia verso la rete pubblica.
Vedere i dati tecnici.

In questo caso il gestore o l'utente dell'apparecchio deve assicurarsi che l'apparecchio possa essere collegato, consultandosi eventualmente con il fornitore di energia elettrica.

IMPORTANTE! Assicurare la messa a terra sicura del collegamento alla rete!

Pericoli derivanti dalla corrente di rete e di carica

L'utilizzo dei caricabatteria espone a numerosi pericoli, ad esempio:

- rischi elettrici dovuti alla corrente di rete e di carica
- campi elettromagnetici dannosi, che possono risultare mortali per i portatori di pace maker.

Una scossa elettrica può risultare mortale. Ogni scossa elettrica costituisce sempre un rischio per la vita. Per evitare di ricevere scosse elettriche durante il funzionamento:

- non toccare i componenti conduttori di tensione interni ed esterni all'apparecchio
 - non toccare in nessun caso i poli della batteria
 - non cortocircuitare i cavi o i morsetti di carica.
-

Tutti i cavi e i conduttori devono essere ben fissati, integri, isolati e sufficientemente dimensionati. Far riparare immediatamente collegamenti allentati, cavi e conduttori fusi, danneggiati o sottodimensionati da un centro specializzato autorizzato.

Pericolo derivante da acidi, gas e vapori

Le batterie contengono acidi dannosi per gli occhi e per la pelle. Inoltre, durante il processo di carica delle batterie si sviluppano gas e vapori che possono causare danni alla salute e che in determinate circostanze sono altamente esplosivi.

Utilizzare il caricabatteria soltanto in ambienti ben aerati per evitare l'accumulo di gas esplosivi. I vani batteria non sono considerati a rischio di esplosione se, mediante aerazione naturale o artificiale, viene garantita una concentrazione di idrogeno inferiore al 4%.

Durante la carica, mantenere una distanza di almeno 0,5 m (19.69 in.) tra la batteria ed il caricabatteria. Tenere la batteria lontano da fonti di accensione, fuoco e lampade scoperte.

Non staccare in nessun caso il collegamento alla batteria (ad es. i morsetti di carica) durante il processo di carica.

Non inalare in nessun caso i gas e i vapori sviluppatasi - Predisporre un'aerazione sufficiente.

Non collocare utensili o metalli conduttori di elettricità sulla batteria per evitare che si verifichino cortocircuiti.

Gli acidi della batteria non devono in nessun caso venire a contatto con occhi, pelle o indumenti. Indossare occhiali e indumenti protettivi adatti. Lavare via immediatamente e abbondantemente con acqua pulita gli schizzi di acido e, se necessario, consultare un medico.

Avvertenze generali sul trattamento delle batterie

- Proteggere le batterie da impurità e danni meccanici.
- Conservare le batterie cariche in un luogo fresco. Con una temperatura di circa +2 °C (35.6 °F) lo scaricamento automatico si riduce al minimo.
- Procedere ogni settimana a un'ispezione visiva per assicurarsi che la batteria sia piena d'acido (elettrolito) fino alla tacca "max." secondo le indicazioni del produttore della batteria.
- Non utilizzare l'apparecchio o interromperne immediatamente l'utilizzo e far controllare la batteria da un'officina specializzata autorizzata nei seguenti casi:
 - livello dell'acido irregolare o consumo di acqua elevato nelle singole celle, causato da un possibile guasto
 - riscaldamento eccessivo della batteria, oltre 55 °C (131 °F).

Protezione personale e di terzi

- Tenere lontane le persone, in particolare i bambini, durante l'utilizzo dell'apparecchio. Tuttavia, se sono presenti persone nelle vicinanze
- informarle su tutti i pericoli (acidi e gas dannosi per la salute, pericoli derivanti dalla corrente di rete e di carica, ecc.)
 - mettere a disposizione protezioni adeguate.

Prima di lasciare la zona di lavoro, assicurarsi che non possano verificarsi lesioni personali o danni materiali anche in assenza dell'operatore.

Uso da parte di bambini e persone con disabilità

Questo apparecchio può essere utilizzato da bambini a partire dagli 8 anni di età e da persone con ridotte capacità fisiche, sensoriali o mentali o con mancanza di esperienza e conoscenza se supervisionati o istruiti sull'uso sicuro dell'apparecchio sicuro e comprendono i pericoli connessi. I bambini non devono giocare con l'apparecchio. La pulizia e la manutenzione da parte dell'utente non devono essere eseguite dai bambini senza supervisione.

Misure di sicurezza in condizioni di funzionamento normale

Utilizzare l'apparecchio esclusivamente su una rete dotata di conduttore di terra e con una presa che disponga di un contatto per tale conduttore. L'utilizzo dell'apparecchio su una rete priva di conduttore di terra o con una presa priva di contatto per tale conduttore costituisce un atto di grave negligenza. Il produttore non si assume alcuna responsabilità per i danni che potrebbero derivarne.

Utilizzare sempre l'apparecchio attenendosi alla classe di protezione indicata sulla targhetta.

Non mettere mai in funzione l'apparecchio in presenza di danni evidenti.

Far controllare periodicamente la funzionalità del conduttore di terra della linea di rete e dell'apparecchio da un elettricista qualificato.

Prima di accendere l'apparecchio, far riparare i dispositivi di sicurezza non perfettamente funzionanti e i componenti le cui condizioni non risultino ottimali da un centro specializzato autorizzato.

Non disattivare o eludere i dispositivi di protezione.

Terminato il montaggio, è necessaria una spina di rete facilmente accessibile.

Classificazioni di compatibilità elettromagnetica degli apparecchi

Gli apparecchi di Classe A:

- Sono previsti solo per l'impiego negli ambienti industriali.
 - Possono causare, in altri ambienti, interferenze di alimentazione e dovute a radiazioni.
-

Gli apparecchi di Classe B:

- Soddisfano i requisiti concernenti le emissioni in ambienti domestici e industriali. Ciò vale anche per gli ambienti domestici in cui l'approvvigionamento di energia ha luogo dalla rete pubblica di bassa tensione.
-

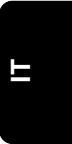
La classificazione di compatibilità elettromagnetica degli apparecchi viene effettuata in conformità con le indicazioni riportate sulla targhetta o nei dati tecnici.

Misure relative alla compatibilità elettromagnetica

In casi particolari è possibile che, nonostante si rispettino i valori limite standardizzati delle emissioni, si verifichino comunque interferenze nell'ambiente di impiego previsto (ad es., se nel luogo di installazione sono presenti apparecchi sensibili, oppure se il luogo di installazione si trova nelle vicinanze di ricevitori radio o televisivi).

In questo caso il gestore è tenuto ad adottare le misure necessarie per l'eliminazione di tali interferenze.

Manutenzione	<p>Prima di ogni messa in funzione controllare che la spina e il cavo di rete, i cavi e i morsetti di carica non siano danneggiati.</p> <p>Se la superficie del corpo esterno dell'apparecchio è sporca, pulirla con un panno morbido utilizzando unicamente detergenti privi di solventi.</p>
Garanzia e responsabilità	<p>L'apparecchio è coperto da garanzia per un periodo di 2 anni dal momento dell'acquisto (fa fede la data della fattura).</p> <p>Tuttavia, il produttore non si assume alcuna responsabilità per eventuali danni imputabili a una o più delle seguenti cause:</p> <ul style="list-style-type: none"> - Uso improprio dell'apparecchio. - Montaggio e trattamento impropri. - Utilizzo dell'apparecchio con dispositivi di sicurezza guasti. - Inosservanza delle avvertenze riportate nelle istruzioni per l'uso. - Modifiche non autorizzate all'apparecchio. - Incidenti dovuti all'azione di corpi estranei o a cause di forza maggiore.
Verifiche tecniche per la sicurezza	<p>Il produttore consiglia di far eseguire sull'apparecchio verifiche tecniche per la sicurezza con frequenza almeno annuale.</p> <hr/> <p>Le verifiche tecniche per la sicurezza possono essere eseguite esclusivamente da elettricisti qualificati e competenti</p> <ul style="list-style-type: none"> - dopo qualsiasi modifica - dopo aggiunte di pezzi o adattamenti - dopo lavori di riparazione, cura e manutenzione - almeno una volta l'anno. <hr/> <p>Attenersi alle norme e alle disposizioni nazionali e internazionali vigenti in materia di verifiche tecniche per la sicurezza.</p> <hr/> <p>Informazioni più dettagliate sulle verifiche tecniche per la sicurezza sono reperibili presso il proprio centro di assistenza, che mette a disposizione dei richiedenti la documentazione necessaria.</p>
Marcature presenti sul carica-batterie	<p>Gli apparecchi con marcatura CE soddisfano i requisiti fondamentali stabiliti dalle direttive pertinenti.</p> <hr/> <p>Gli apparecchi provvisti di certificazione EAC sono conformi ai requisiti previsti dalle norme pertinenti per Russia, Bielorussia, Kazakistan, Armenia e Kirghizistan.</p> <hr/> <p>Gli apparecchi provvisti della certificazione CP sono conformi ai requisiti previsti dalle norme pertinenti per il Marocco.</p>
Smaltimento	<p>Non gettare l'apparecchio tra i rifiuti domestici! Conformemente alla Direttiva Europea relativa ai rifiuti di apparecchiature elettriche ed elettroniche e alla rispettiva applicazione nell'ordinamento giuridico nazionale, gli apparecchi elettronici usati devono essere raccolti separatamente e recuperati in modo compatibile con l'ambiente. Provvedere alla restituzione dell'apparecchio usato presso il proprio rivenditore, oppure informarsi sull'eventuale presenza di un centro di raccolta e smaltimento autorizzato nella propria zona. La mancata osservanza di questa direttiva UE può avere ripercussioni potenzialmente dannose sull'ambiente e sulla salute.</p>



Diritti d'autore

I diritti d'autore delle presenti istruzioni per l'uso sono di proprietà del produttore.

Il testo e le illustrazioni corrispondono alla dotazione tecnica dell'apparecchio al momento della stampa. Con riserva di modifiche. L'acquirente non può vantare alcun diritto sulla base del contenuto delle presenti istruzioni per l'uso. Saremo grati per la segnalazione di eventuali errori e suggerimenti per migliorare le istruzioni per l'uso.

Informazioni generali

Principio

La caratteristica principale della nuova Active Inverter Technology consiste nel processo di carica intelligente e nel comportamento di carica programmato in funzione dell'età e dello stato di carica della batteria. I vantaggi di questa innovazione consistono nella durata di vita e nella scarsa manutenzione richiesta dalla batteria, nonché nella sua economicità.

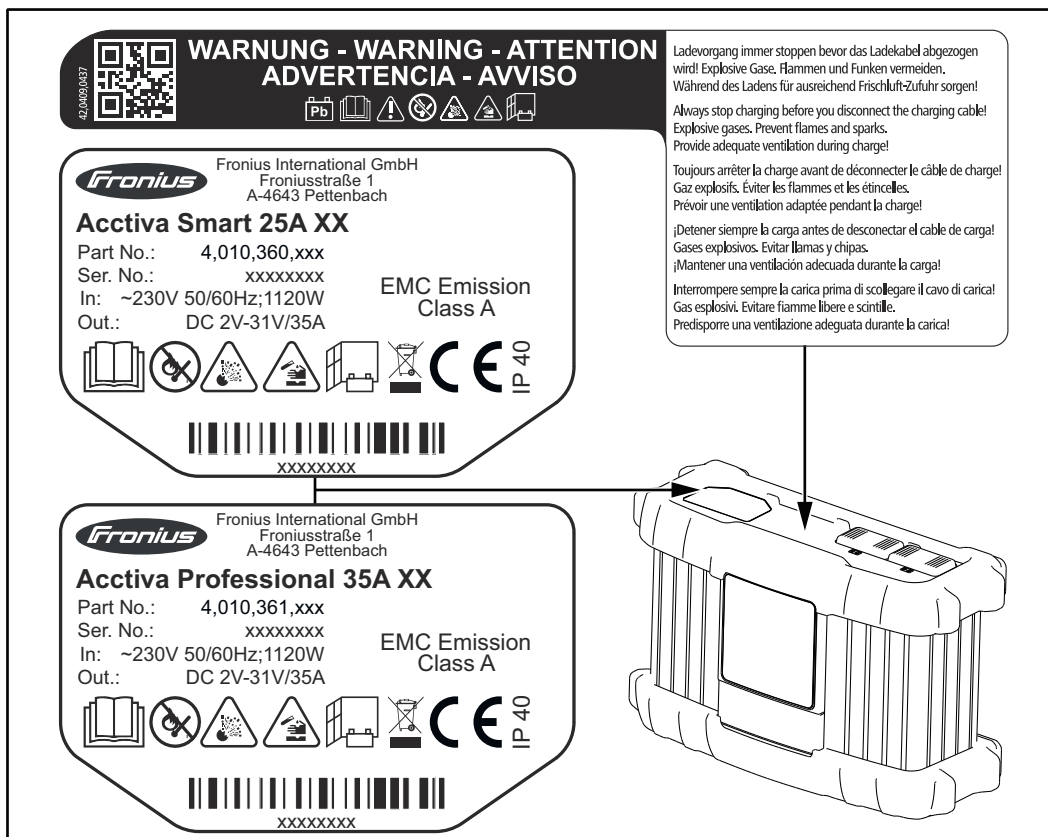
La Active Inverter Technology si basa su un inverter dotato di raddrizzamento attivo e spegnimento di sicurezza intelligente. Indipendentemente da eventuali oscillazioni della tensione di rete, la regolazione digitale provvede a mantenere costanti la corrente e la tensione di carica.

Concezione dell'apparecchio

La struttura compatta riduce l'ingombro dell'apparecchio facilitandone notevolmente l'impiego mobile. In aggiunta alla fornitissima dotazione, grazie alla struttura modulare è possibile estendere il sistema del caricabatteria garantendo quindi la compatibilità futura. A tale scopo, è disponibile una vasta gamma di opzioni. La limitazione della tensione assicura la protezione ottimale delle apparecchiature elettroniche di bordo del veicolo.

Avvertenze riportate sull'apparecchio

Il caricabatteria è dotato di targhetta con simboli di sicurezza, che non devono essere rimossi né sovrascritti.



Utilizzare le funzioni solo dopo aver letto integralmente le istruzioni per l'uso.



Tenere la batteria lontano da fonti di ignizione, fuoco, scintille e fiamme libere.



Pericolo di esplosione! Durante la carica si sviluppa gas tonante nella batteria.



Gli acidi della batteria sono corrosivi e non devono in alcun caso venire a contatto con occhi, pelle o indumenti.



Durante la carica, predisporre un'aerazione sufficiente. Durante la carica, mantenere una distanza di almeno 0,5 m (19.69 in.) tra la batteria ed il carica-batteria.



Non gettare gli apparecchi usati tra i rifiuti domestici, ma smaltirli conformemente alle norme di sicurezza.

Collocazione dell'apparecchio



PERICOLO!

Il ribaltamento o la caduta degli apparecchi

può causare gravi lesioni personali e danni materiali.

- ▶ Installare l'apparecchio su una base fissa, stabile e piana oppure montarlo su una base fissa secondo il paragrafo "Montaggio".
- ▶ Il paragrafo "Montaggio" è riportato al capitolo "Elementi di comando e attacchi".

L'apparecchio è collaudato secondo la classe di protezione IP 40, che prevede:

- protezione contro la penetrazione di corpi estranei solidi di diametro superiore a 1,0 mm (0.04 in.)
- nessuna protezione dall'acqua.

Conformemente alla classe di protezione IP 40 l'apparecchio deve essere installato e messo in funzione in ambienti chiusi e asciutti:

- evitare l'azione dell'umidità.

Polvere:

- prestare attenzione affinché eventuale polvere metallica non venga aspirata dalla ventola all'interno dell'apparecchio,
 - ad esempio quella prodotta dalla rettifica.
-

Messa in funzione

Sicurezza

PERICOLO!

Pericolo dovuto al cattivo uso dell'apparecchio.

Possono conseguire gravi lesioni personali e danni materiali.

- ▶ Utilizzare le funzioni descritte solo dopo aver letto integralmente e compreso i seguenti documenti:
 - ▶ Istruzioni per l'uso,
 - ▶ tutte le istruzioni per l'uso dei componenti del sistema, in particolare le norme di sicurezza,
 - ▶ le istruzioni per l'uso e le norme di sicurezza del produttore della batteria e del veicolo..
-

Uso prescritto

Il caricabatteria serve per caricare i tipi di batterie indicati di seguito. Non sono consentiti utilizzi diversi o che esulino dal tipo d'impiego per il quale l'apparecchio è stato progettato. Il produttore non si assume alcuna responsabilità per i danni che potrebbero derivarne. L'uso prescritto comprende anche

- l'osservanza di tutte le avvertenze riportate nelle istruzioni per l'uso,
- il controllo a intervalli regolari dei cavi di rete e di carica.

PERICOLO!

La carica di batterie a secco (elementi primari) e batterie non ricaricabili può causare gravi lesioni personali e danni materiali.

- ▶ Caricare esclusivamente i tipi di batterie indicati di seguito.
-

È consentito caricare i seguenti tipi di batterie:

- Batterie umide:
Batterie sigillate con elettrolito liquido (riconoscibili dal tappo) e batterie umide prive di manutenzione o che richiedono poca manutenzione (MF).
 - Batterie AGM:
Batterie sigillate (VRLA) con elettrolito denso (vello).
 - Batterie gel:
Batterie sigillate (VRLA) con elettrolito denso (gel).
-

Collegamento alla rete

Sull'apparecchio è applicata la targhetta riportante i dati relativi alla tensione di rete consentita. L'apparecchio è concepito per funzionare esclusivamente con questo tipo di tensione. Per il fusibile necessario per la linea di rete, consultare il capitolo "Dati tecnici". Se la versione dell'apparecchio in uso non dispone di cavi o spine di rete già collegati, procedere al rispettivo montaggio conformemente alle norme nazionali vigenti.

AVVERTENZA!

Un'installazione elettrica sottodimensionata può causare gravi danni materiali.

- ▶ La linea di rete e il relativo fusibile devono essere adeguati all'alimentazione elettrica effettivamente presente. A tal proposito, si applicano i dati tecnici indicati sulla targhetta.
-

Concezione della sicurezza - Dispositivi di protezione di serie

La dotazione degli Active Inverter comprende le seguenti caratteristiche di sicurezza:

- Morsetti a potenziale zero e senza scintille che proteggono da eventuali esplosioni.
- Protezione contro l'inversione di polarità, per evitare il danneggiamento o la rottura del caricabatteria.
- Protezione efficace del caricabatteria che lo preserva dai corto circuiti. In caso di corto circuito non è necessario sostituire alcun fusibile.
- Monitoraggio del tempo di carica, che protegge in modo efficace da sovraccariche e danneggiamenti della batteria.
- Protezione contro il surriscaldamento mediante "derating" (riduzione della corrente di carica all'aumentare della temperatura oltre la gamma limite).

Elementi di comando e collegamenti

In generale

Tenere presente che:

Il firmware potrebbe essere stato aggiornato, pertanto nell'apparecchio in uso possono essere disponibili funzioni non descritte in queste istruzioni per l'uso o viceversa. Inoltre, le varie figure possono discostarsi leggermente dagli elementi di comando presenti sull'apparecchio. Il funzionamento è tuttavia identico.

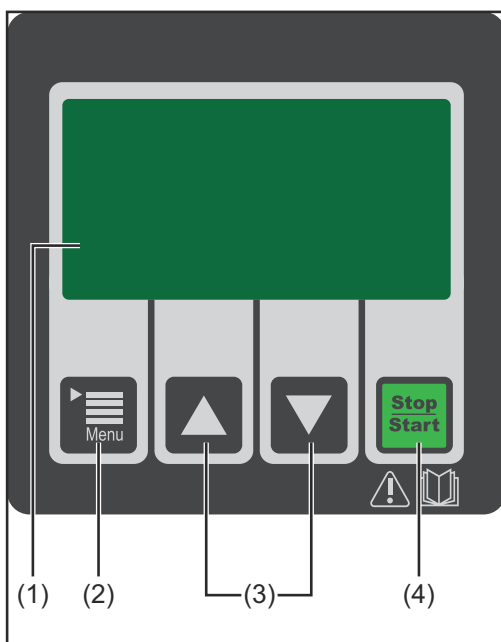
PERICOLO!

Pericolo dovuto al cattivo uso dell'apparecchio.

Possono conseguire gravi lesioni personali e danni materiali.

- ▶ Utilizzare le funzioni descritte solo dopo aver letto integralmente e compreso le presenti istruzioni per l'uso.
- ▶ Utilizzare le funzioni descritte solo dopo aver letto integralmente e compreso tutte le istruzioni per l'uso dei componenti del sistema e in particolare dopo aver letto integralmente e compreso le norme di sicurezza.

Pannello di controllo



N.	Funzione
(1)	Display grafico
(2)	Tasto Menu <ul style="list-style-type: none">- Selezione dell'impostazione desiderata, ad es. Ah.
(3)	Tasti Up / Down <ul style="list-style-type: none">- Selezione della modalità di funzionamento desiderata, ad es. Carica o Sostituzione batteria.- Modifica dell'impostazione selezionata con il tasto Menu (2).- Con la batteria collegata: selezione manuale della tensione di carica (impostazioni possibili: 6 V / 12 V / 24 V).
(4)	Tasto Stop/Start <ul style="list-style-type: none">- Interruzione e ripresa del processo di carica.- Conferma, ad es. dopo aver selezionato manualmente la tensione di carica 6 V / 12 V / 24 V con i tasti Up / Down.

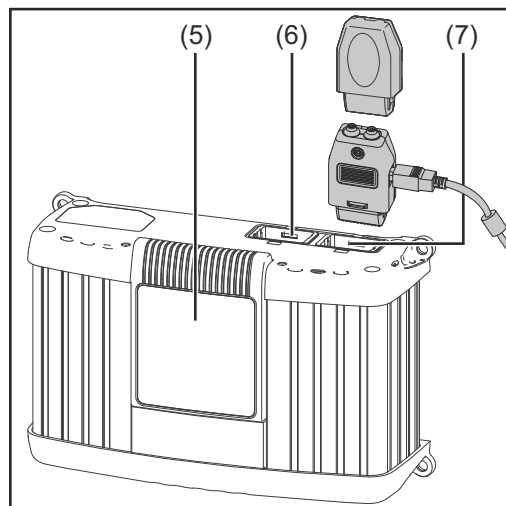
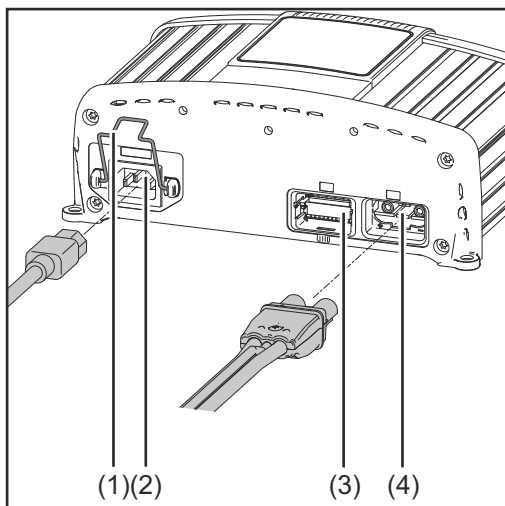
Inserimento di opzioni

AVVERTENZA!

Pericolo in caso di inserimento di opzioni e accessori con la spina di rete inserita. Possono conseguire danni materiali all'apparecchio e agli accessori.

- ▶ Inserire le opzioni e le estensioni del sistema solo se la spina di rete è staccata e i cavi di carica sono scollegati dalla batteria.

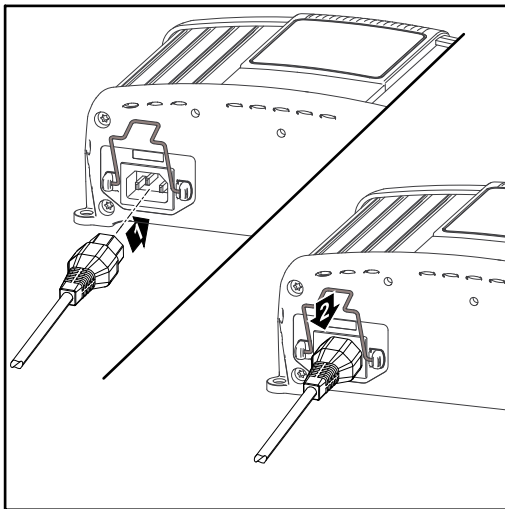
Attacchi



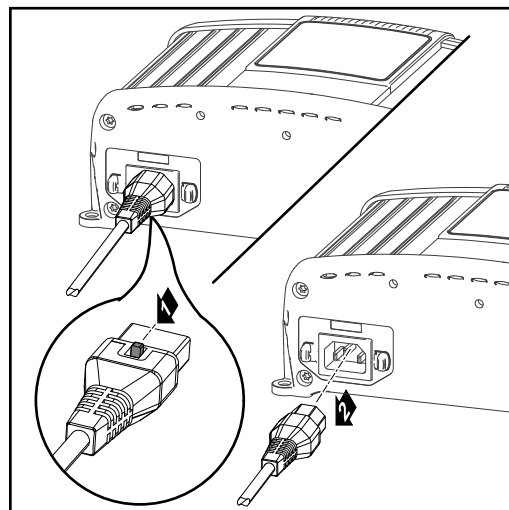
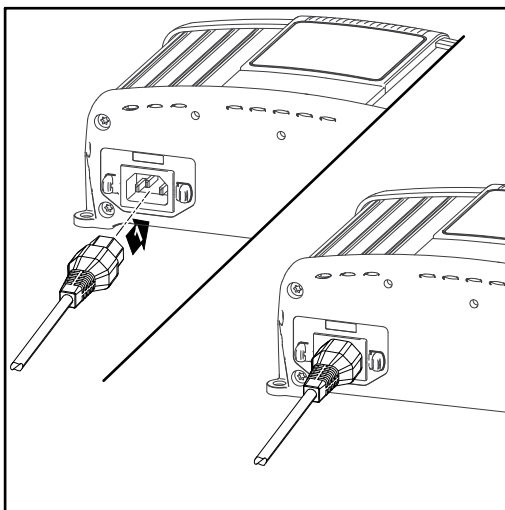
N. Funzione

- (1) Cavo di rete - Fermaglio di sicurezza**
per il supporto antistrappo del cavo di rete.
Il fermaglio di sicurezza non è presente se il cavo di rete è dotato di sistema di bloccaggio (Locking System).
- (2) AC Input (Ingresso CA) - Presa di rete**
- (3) Attacco P2 - Porta I/O - non in funzione ma installabile in un secondo momento**
Per collegare l'opzione
 - antipartenza accidentale
 - segnalazione anomalie
 - antipartenza accidentale e segnalazione anomalie.
- (4) Attacco P1 - Presa cavo di carica**
Per collegare il cavo di carica e l'opzione di carica termoguidata o avvio/arresto esterno.
- (5) Display rimovibile**
- (6) Attacco P3 - Visual Port**
Per collegare internamente il display.
- (7) Attacco P4 - Multiport**
Per collegare l'opzione
 - indicatore luminoso di stato
 - aggiornamento software tramite presa USB.

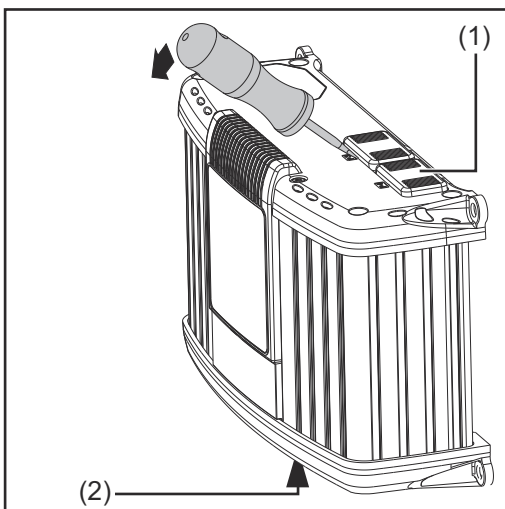
Fermaglio di sicurezza



Sistema di bloccaggio (Locking System)



Rimozione delle coperture di porte e opzioni



Se necessario, servirsi di un cacciavite per rimuovere:

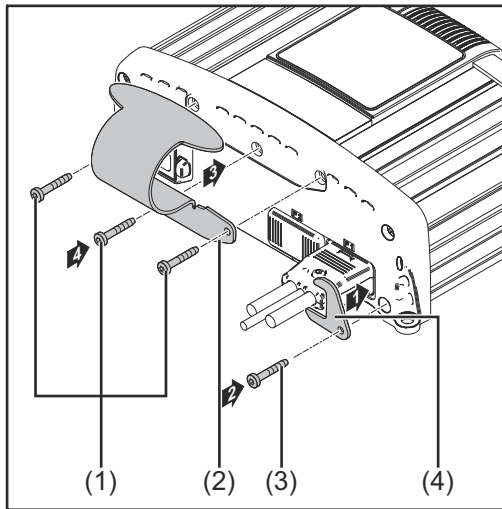
- La copertura (1) della porta P4 - Multi-port.
- La copertura (2) della porta P2 - Porta I/O.

Se non utilizzate, lasciare chiuse le porte P2 e P4 (non rimuovere le coperture (1) e (2)).

Opzione aggiornamento USB

L'opzione aggiornamento USB consente di aggiornare direttamente il caricabatterie tramite l'interfaccia USB.

**Montaggio delle
opzioni archetto
di supporto e
supporto anti-
strappo dei cavi
di carica**



Tenere presente che:

La coppia di serraggio per tutte le viti è di 2,5 Nm (1.84 ft. lb.).

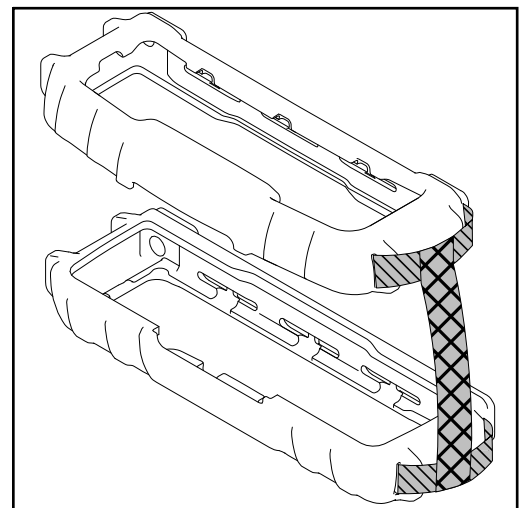
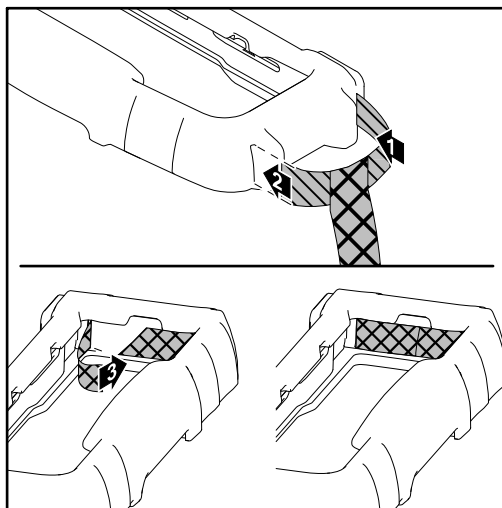
Montaggio dell'archetto di supporto:

- Allentare le viti (1).
- Montare l'archetto di supporto (2) con le viti precedentemente allentate.

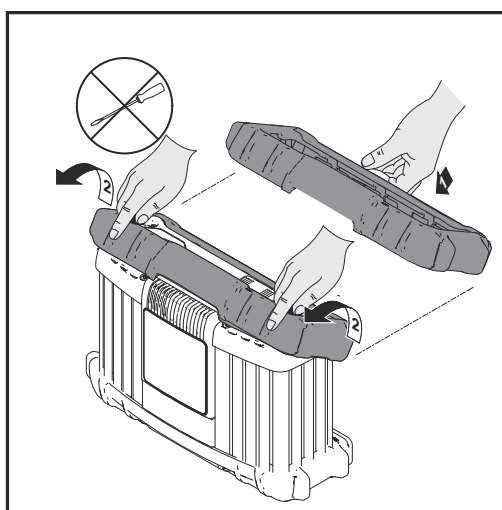
Montaggio del supporto antistrappo:

- Allentare la vite (3).
- Montare il supporto antistrappo (4) dei cavi di carica con la vite precedentemente allentata.

**Opzione maniglia
di trasporto**



Opzione salvaspigoli

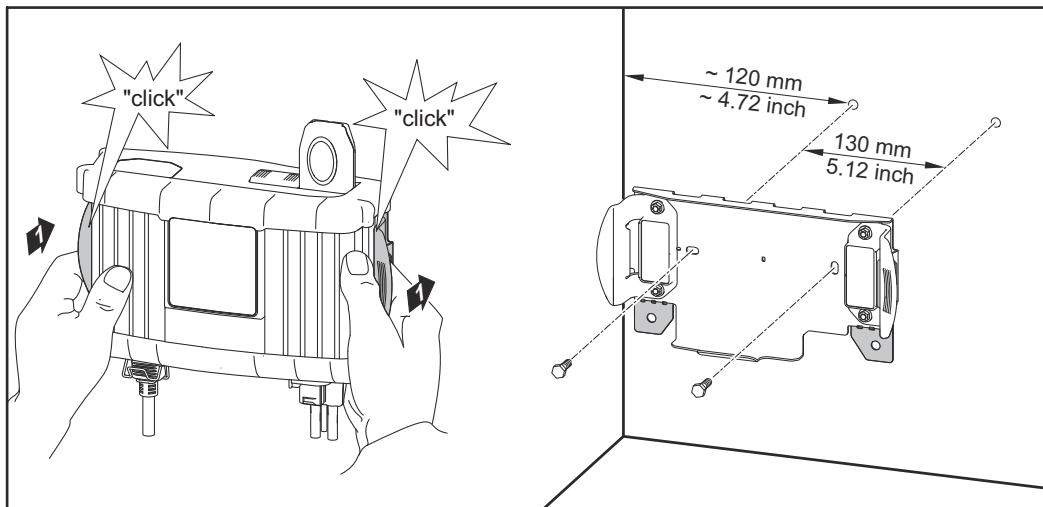


Lo smontaggio del salvaspigoli si esegue invertendo la procedura di montaggio.

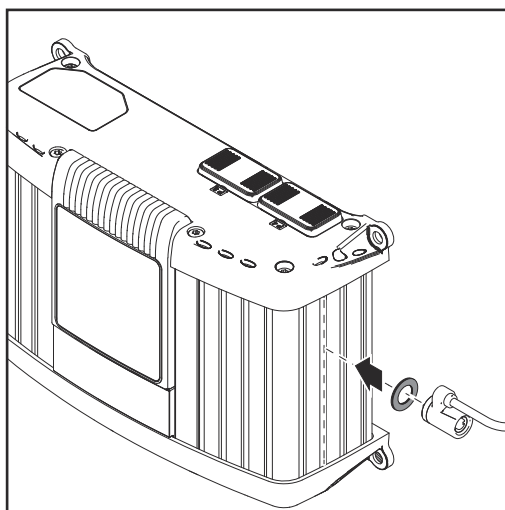
Se si monta il salvaspigoli, non è possibile installare l'archetto di supporto.

Opzione supporto da parete

A seconda della base sono necessari tasselli e viti differenti. Per questo motivo tasselli e viti non sono compresi nella fornitura. È responsabilità del montatore scegliere tasselli e viti adatti.



Predisposizione per la serratura di sicurezza



La serratura di sicurezza non è compresa nella fornitura.

È possibile fissare una serratura di sicurezza solo

- nella scanalatura sul corpo esterno indicata nella figura.
- nella scanalatura sul corpo esterno direttamente antistante.
- con uno spessore M8 DIN 125 o DIN 134, disposta come indicato nella figura.

Montaggio

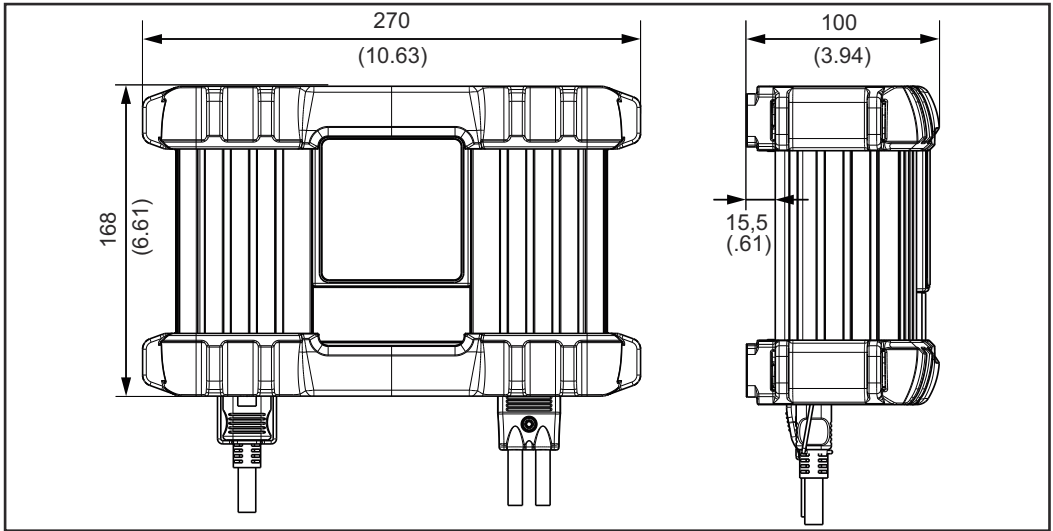
AVVERTENZA!

Pericolo in caso di installazione impropria del caricabatteria all'interno di un quadro elettrico (o spazio chiuso simile).

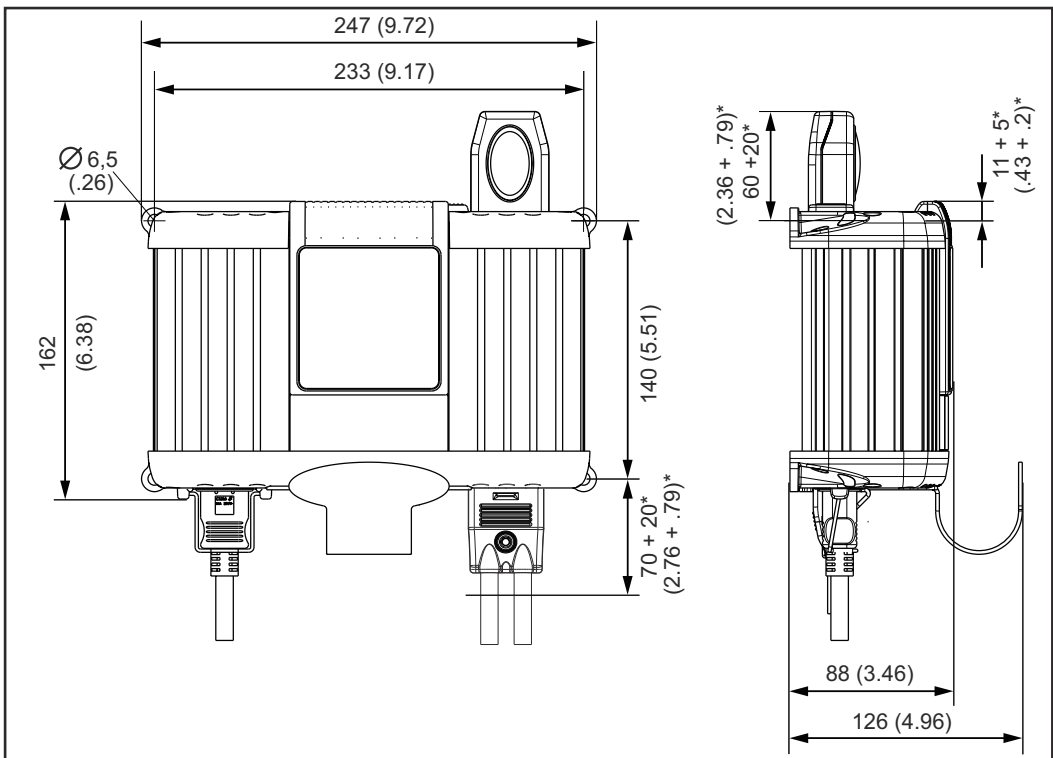
Possono conseguire danni materiali.

- ▶ Assicurare un'asportazione di calore sufficiente tramite ventilazione forzata.
- ▶ Tutt'attorno all'apparecchio si deve mantenere una distanza di 10 cm (3.94 in.).

Allo scopo di garantire anche l'accessibilità delle spine, le dimensioni d'ingombro in mm (in.) sono le seguenti:



Ingombro con salvaspigoli



Ingombro senza salvaspigoli e ingombro con opzione spia di segnalazione e archetto di supporto (spazio libero per montaggio/smontaggio)*

Modalità di funzionamento

Informazioni generali

Il caricabatteria è adatto per tutti i tipi di batterie piombo-acido (PB/Acido, MF, AGM e GEL) da 6 / 12 / 24 V.

Modalità di funzionamento disponibili

Sono disponibili le seguenti modalità di funzionamento:

- Carica
- Supporto diagnosi durante l'esecuzione di attività di diagnosi o di aggiornamento software sul veicolo
- Desolfatazione
- Modalità Alimentatore
- Sostituzione della batteria.
- Impostazioni dell'apparecchio

Selezione delle modalità di funzionamento

- 1 Collegare il cavo di rete al caricabatteria e alla rete.



Il caricabatteria si trova in modalità di funzionamento a vuoto. Compare l'indicazione della modalità di funzionamento Carica.



- 2 Selezionare le altre modalità di funzionamento con i tasti Up / Down.

Modalità di funzionamento Carica



Utilizzare la modalità di funzionamento Carica per:

- caricare o mantenere cariche le batterie, installate o disinstallate
- caricare le batterie con i dispositivi di consumo del veicolo accesi.

La modalità di funzionamento Carica si attiva automaticamente una volta collegato il caricabatterie alla rete.

Modalità di funzionamento Supporto diagnosi



La modalità di funzionamento Supporto diagnosi sgrava la batteria del veicolo durante l'esecuzione di attività di diagnosi o di aggiornamento software sul veicolo.

Modalità di funzionamento Desolfatazione



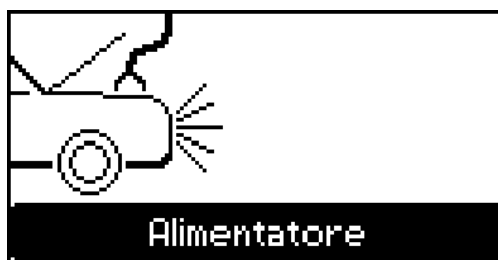
La modalità di funzionamento Desolfatazione serve per rigenerare o desolfatare le batterie completamente scariche. La carica in modalità Desolfatazione si esegue con la batteria disinstallata, all'aperto o in ambienti ben areati.

Modalità di funzionamento Sostituzione batteria



La modalità di funzionamento Sostituzione batteria consente di mantenere l'alimentazione elettrica delle apparecchiature elettroniche di bordo durante la sostituzione della batteria.

Modalità Alimentatore



La modalità Alimentatore consente di mantenere l'alimentazione elettrica del veicolo durante l'esecuzione di interventi di riparazione con la batteria disinstallata.

Impostazioni dell'apparecchio



Le impostazioni dell'apparecchio consentono di configurare le seguenti opzioni del caricabatteria:

- selezione della lingua
- contrasto del display grafico
- configurazione di un'impostazione personalizzata
- ripristino delle impostazioni di fabbrica
- attivazione/disattivazione della modalità avanzata
- informazioni sulla versione hardware e software dell'apparecchio.

Modalità di carica

Informazioni generali

Utilizzare la modalità di carica per:

- caricare o mantenere cariche le batterie installate o disinstallate
- caricare le batterie con i dispositivi di consumo del veicolo accesi.

Carica della batteria

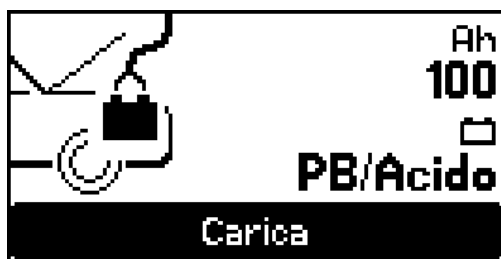
AVVERTENZA!

Batterie difettose

possono causare danni materiali.

- ▶ Prima di avviare il processo di carica, accertarsi che la batteria da caricare sia perfettamente funzionante.

- 1 Inserire la spina di rete del caricabatterie.



La modalità di funzionamento Carica si attiva automaticamente una volta collegato il caricabatteria alla rete.



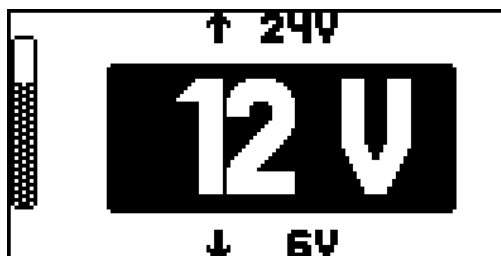
- 2 Selezionare l'impostazione Ah o il tipo di batteria con il tasto Menu.



- 3 Specificare il valore dell'impostazione precedentemente selezionata (ad es. 100 Ah o PB/Acido) con i tasti Up/Down.

- 4 Collegare la batteria rispettando la corretta polarità. I morsetti di carica a tensione nulla fanno sì che non vi sia alcuna formazione di scintille quando si collegano alla batteria, anche se il caricabatteria riceve già alimentazione dalla rete.

- Collegare il cavo di carica rosso al polo positivo (+) della batteria.
- Collegare il cavo di carica nero al polo negativo (-) della batteria.



Il caricabatteria riconosce automaticamente il tipo di batteria collegata, ad es. a 12 V, e avvia il processo di carica dopo ca. 5 secondi.

Se la tensione della batteria non è stata riconosciuta correttamente (ad es. nel caso di una batteria completamente scarica), selezionare la tensione della batteria corretta entro 5 secondi come segue:

AVVERTENZA!

L'impostazione errata della tensione della batteria

può causare danni materiali.

- Prestare sempre attenzione a impostare la tensione della batteria corretta.



- 5 Impostare la tensione della batteria appropriata (6 V/12 V/24 V) con i tasti Up/Down.



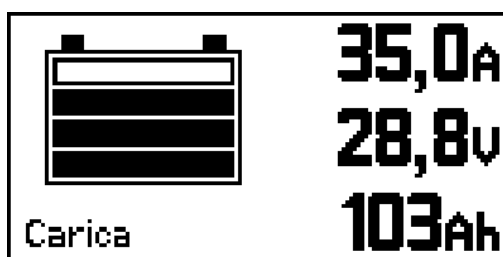
- 6 Confermare la selezione con il tasto Stop/Start.

Se la finestra per la selezione della tensione della batteria non viene visualizzata, significa che si sta caricando una batteria più che completamente scarica (tensione inferiore a 2 V). In questo caso si consiglia di rigenerare la batteria completamente scarica con la modalità di funzionamento "Desolfatazione". Consultare il paragrafo relativo alla modalità di funzionamento "Desolfatazione" per maggiori informazioni al riguardo.

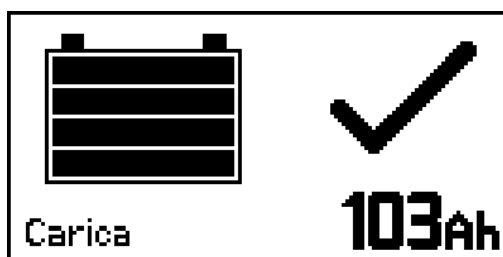
- Viene visualizzato un apposito avviso.

Se si desidera procedere comunque con la modalità di funzionamento Carica anche nel caso di una batteria più che completamente scarica

- Premere il pulsante OK nell'avviso con il tasto Stop/Start.
- Nella finestra di selezione successivamente visualizzata, selezionare la tensione della batteria corretta con i tasti Up / Down.
- Confermare la selezione con il tasto Stop/Start.



- Le tacche in movimento segnalano lo stato di carica della batteria (ad es. 3 tacche indicano uno stato di carica dell'80%).



- Tutte e 4 le tacche vengono visualizzate permanentemente.
- Lo stato di carica è pari al 100%.
- La batteria è pronta per l'uso.
- La batteria può restare collegata al caricabatterie in determinate condizioni*).
- La carica di mantenimento impedisce lo scaricamento automatico della batteria.

 **PERICOLO!**

***) Lasciare incustodita la batteria durante la carica di mantenimento**

può causare gravi lesioni personali e danni materiali, soprattutto a causa di corto circuiti, archi voltaici ed esplosione di gas tonante.

- ▶ Procedere a un'ispezione visiva per assicurarsi che la batteria sia piena d'acido (elettrolito) fino alla tacca "max." secondo le indicazioni del produttore della batteria o almeno ogni settimana.
- ▶ Non utilizzare l'apparecchio o interromperne immediatamente l'utilizzo e far controllare la batteria da un'officina specializzata autorizzata nei seguenti casi: livello dell'acido irregolare o consumo di acqua elevato nelle singole celle riscaldamento eccessivo della batteria, oltre 55 °C (131 °F).

 **PERICOLO!**

La combustione del gas tonante dovuta alla formazione di scintille quando si scollegano i cavi di carica prima del tempo

può causare gravi lesioni personali e danni materiali.

- ▶ Prima di scollegare i cavi di carica, premere il tasto Stop/Start per terminare il processo di carica.



- 7** Per terminare il processo di carica:
- Premere il tasto Stop/Start.

- 8** Scollegare il caricabatterie.
- Scollegare il cavo di carica nero dal polo negativo (-) della batteria.
 - Scollegare il cavo di carica rosso dal polo positivo (+) della batteria.

Interruzione del processo di carica

AVVERTENZA!

Il distacco o lo scollegamento dei cavi di carica durante la modalità di carica

può causare danni alle prese attacco e ai connettori.

- ▶ Non scollegare o staccare i cavi di carica durante la modalità di carica.



- 1** Premere il tasto Stop/Start durante il processo di carica.
- Il processo di carica si interrompe.

Prosecuzione del processo di carica

- 2** Premere il tasto Stop/Start per continuare il processo di carica.



Modalità tampone

Informazioni generali

La modalità di funzionamento "Supporto diagnosi" serve esclusivamente per sgravare la batteria dal suo lavoro durante l'esecuzione di attività di diagnosi o di aggiornamento software sul veicolo. Per evitare che la batteria si scarichi occorre che la corrente assorbita per un periodo prolungato sia inferiore alla corrente di uscita massima del caricabatterie (25 A/35 A). La modalità di funzionamento "Supporto diagnosi" non è adatta per caricare completamente la batteria.

Utilizzo della modalità Supporto diagnosi

AVVERTENZA!

La carica di batterie guaste

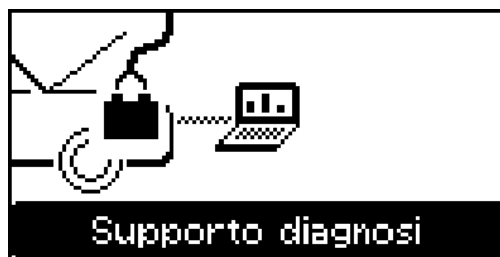
può causare danni materiali.

- ▶ Prima di avviare il processo di Supporto diagnosi, accertarsi che la batteria sia perfettamente funzionante.

1 Inserire la spina di rete del caricabatterie.

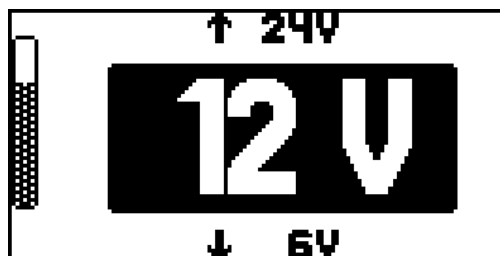


2 Selezionare la modalità di funzionamento Supporto diagnosi con i tasti Up / Down.



3 Collegare la batteria. I cavi di carica a tensione nulla fanno sì che non vi sia alcuna formazione di scintille quando si collegano alla batteria, anche se il caricabatterie riceve già alimentazione dalla rete.

- Collegare il cavo di carica rosso al polo positivo (+) della batteria.
- Collegare il cavo di carica nero al polo negativo (-) della batteria.



Il caricabatterie riconosce automaticamente il tipo di batteria collegata, ad es. a 12 V, e avvia il processo di Supporto diagnosi dopo 5 secondi.

Se la tensione della batteria non è stata riconosciuta correttamente (ad es. nel caso di una batteria completamente scarica), selezionare la tensione della batteria corretta entro 5 secondi come segue:

AVVERTENZA!

L'impostazione errata della tensione della batteria

può causare danni materiali.

- ▶ Prestare sempre attenzione a impostare la tensione della batteria corretta.



- 4 Impostare la tensione della batteria appropriata (6 V/12 V/24 V) con i tasti Up/Down.



- 5 Confermare la selezione con il tasto Stop/Start.

Se la finestra per la selezione della tensione della batteria non viene visualizzata, significa che si sta caricando una batteria più che completamente scarica (tensione inferiore a 2 V). In questo caso non è consentito utilizzare la modalità di funzionamento Supporto diagnosi. Si consiglia di sostituire la batteria.



PERICOLO!

La combustione del gas tonante dovuta alla formazione di scintille quando si scollegano i cavi di carica prima del tempo

può causare gravi lesioni personali e danni materiali.

- ▶ Prima di scollegare i cavi di carica, premere il tasto Stop/Start per terminare la modalità Supporto diagnosi.



- 6 Per terminare la modalità Supporto diagnosi:
- Premere il tasto Stop/Start.

- 7 Scollegare il caricabatterie.
- Scollegare il cavo di carica nero dal polo negativo (-) della batteria.
 - Scollegare il cavo di carica rosso dal polo positivo (+) della batteria.

Interruzione del supporto diagnosi

AVVERTENZA!

Il distacco o lo scollegamento dei cavi di carica durante il supporto diagnosi

può causare danni alle prese attacco e ai connettori.

- ▶ Non scollegare o staccare i cavi di carica durante il supporto diagnosi.



- 1 Premere il tasto Stop/Start durante il supporto diagnosi.
- Il processo di carica si interrompe.

Prosecuzione della carica tampone



- 2 Premere il tasto Stop/Start.
- La carica tampone prosegue.

Modalità "Refresh"

Informazioni generali

La modalità di funzionamento "Desolfatazione" serve per caricare batterie da avviamento 12 V se si presume siano rimaste completamente scariche per lungo tempo (ad. es. batteria solfatata).

- La batteria viene caricata alla massima concentrazione di acido.
- Le piastre vengono riattivate (decomposizione dello strato di solfato).

PERICOLO!

La batteria surriscaldata

può causare gravi lesioni personali e danni materiali.

- ▶ Supervisionare sempre la carica della batteria!
- ▶ Monitorare la temperatura della batteria e, se necessario, interrompere la carica.
- ▶ Non caricare la batteria da riattivare in presenza di una temperatura ambiente superiore a 30 °C (86 °F).
- ▶ Nella modalità di funzionamento "Desolfatazione" la batteria può raggiungere temperature fino a 45 °C (113 °F).
- ▶ Se la temperatura della batteria supera 45 °C (113 °F), spegnere immediatamente il caricabatteria.

AVVERTENZA!

La carica "Desolfatazione" di una batteria collegata alla rete di bordo e installata nel veicolo

può causare danni alle apparecchiature elettroniche di bordo.

- ▶ Staccare la batteria dalla rete di bordo e disinstallarla dal veicolo prima di iniziare la carica "Desolfatazione".

L'esito della carica "Desolfatazione" dipende dal grado di solfatazione della batteria.

AVVERTENZA!

L'uso errato della carica "Desolfatazione"

può causare danni materiali alla batteria dovuti a calo di fluidità o essiccazione. Assicurarsi che

- ▶ la batteria sia a temperatura ambiente (20-25 °C) (68 °F - 77 °F)
- ▶ la capacità della batteria sia stata impostata correttamente
- ▶ la batteria sia stata disinstallata dalla rete di bordo del veicolo
- ▶ la carica "Desolfatazione" venga eseguita con la batteria disinstallata, all'aperto (lontano dalla luce solare diretta) o in ambienti ben aerati.

PRUDENZA!

Gli acidi della batteria

possono causare lesioni personali.

- ▶ Quando si maneggiano gli acidi della batteria, indossare occhiali e indumenti protettivi adatti.
- ▶ Lavare via immediatamente e abbondantemente con acqua pulita gli schizzi di acido.
- ▶ Consultare un medico.
- ▶ Non inalare in nessun caso i gas e i vapori sviluppatasi.

È consentito utilizzare la modalità di funzionamento "Desolfatazione" con i seguenti tipi di batterie:

- Batterie piombo-acido:
batterie sigillate con elettrolito liquido (riconoscibili dal tappo).
Dopo la riattivazione verificare il livello dell'acido e, se necessario, rabboccare con acqua distillata.
- Batterie AGM:
batterie sigillate (VRLA) con elettrolito denso (vello) e batterie umide prive di manutenzione (MF).

Riattivazione della batteria

AVVERTENZA!

Il congelamento delle batterie completamente scariche, già a temperature intorno a 0 °C (32 °F),

può causare danni alla batteria congelata stessa.

- ▶ Prima di iniziare la carica "Desolfatazione", assicurarsi che l'acido della batteria da riattivare non sia congelato.

1 Inserire la spina di rete del caricabatterie.



2 Selezionare la modalità di funzionamento "Desolfatazione" con i tasti Up/Down.



3 Selezionare l'impostazione Ah o il tipo di batteria con il tasto Menu.

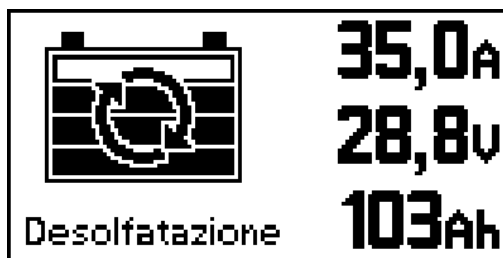


4 Specificare il valore dell'impostazione precedentemente selezionata (ad es. 100 Ah o PB/Acido) con i tasti Up/Down.

5 Collegare la batteria. I cavi di carica a tensione nulla fanno sì che non vi sia alcuna formazione di scintille quando si collegano alla batteria, anche se il caricabatterie riceve già alimentazione dalla rete.

- Collegare il cavo di carica rosso al polo positivo (+) della batteria.
- Collegare il cavo di carica nero al polo negativo (-) della batteria.

Il caricabatteria riconosce automaticamente il tipo di batteria collegata e avvia il processo di carica dopo 5 secondi.



- Le tacche in movimento segnalano lo stato di carica della batteria (ad es. 3 tacche indicano uno stato di carica dell'80%).
(Figura con valore simbolico, indicazione della tensione reale: ca. 14-16 V.)



- Tutte e 4 le tacche vengono visualizzate permanentemente.
- Lo stato di carica è pari al 100%.
- La batteria è pronta per l'uso.
- La batteria può restare collegata al caricabatterie in determinate condizioni*).
- La carica di mantenimento impedisce lo scaricamento automatico della batteria.

⚠ PERICOLO!

***) Lasciare incustodita la batteria durante la carica di mantenimento**

può causare gravi lesioni personali e danni materiali, soprattutto a causa di corto circuiti, archi voltaici ed esplosione di gas tonante.

- ▶ Procedere a un'ispezione visiva per assicurarsi che la batteria sia piena d'acido (elettrolito) fino alla tacca "max." secondo le indicazioni del produttore della batteria o almeno ogni settimana.
- ▶ Non utilizzare l'apparecchio o interromperne immediatamente l'utilizzo e far controllare la batteria da un'officina specializzata autorizzata nei seguenti casi: livello dell'acido irregolare o consumo di acqua elevato nelle singole celle, riscaldamento eccessivo della batteria, oltre 55 °C (131 °F).

⚠ PERICOLO!

La combustione del gas tonante dovuta alla formazione di scintille quando si scollegano i cavi di carica prima del tempo

può causare gravi lesioni personali e danni materiali.

- ▶ Prima di scollegare i cavi di carica, premere il tasto Stop/Start per terminare la modalità Supporto diagnosi.



- 6** Per terminare la carica "Desolfatazione":
- Premere il tasto Stop/Start.

- 7** Scollegare il caricabatterie.
- Scollegare il cavo di carica nero dal polo negativo (-) della batteria.
 - Scollegare il cavo di carica rosso dal polo positivo (+) della batteria.

Interruzione della carica "Desolfatazione"

AVVERTENZA!

Lo scollegamento o disinserimento delle prese attacco e dei connettori durante la modalità di riattivazione

può causare danni alle prese attacco e ai connettori.

- ▶ Non scollegare o staccare i cavi di carica durante la riattivazione.



- 1 Premere il tasto Stop/Start durante la riattivazione.
 - La carica "Desolfatazione" si interrompe.

**Prosecuzione
della carica
"Refresh"**



- 1 Premere il tasto Stop/Start.
 - La carica "Refresh" prosegue.

Modalità di sostituzione della batteria

Informazioni generali

La modalità di sostituzione della batteria alimenta le apparecchiature elettroniche di bordo durante la sostituzione della batteria. I cavi di carica vengono collegati ai cavi della batteria del veicolo prima di staccare la batteria esausta dalla rete di bordo del veicolo. Il collegamento viene mantenuto finché si collega la batteria nuova.

Sostituzione batteria

AVVERTENZA!

L'impostazione errata della tensione

può causare gravi danni materiali alle apparecchiature elettroniche di bordo del veicolo.

- Dopo aver collegato il caricabatterie ai cavi della batteria del veicolo, impostare tassativamente la tensione corretta.

- 1 Inserire la spina di rete del caricabatterie.

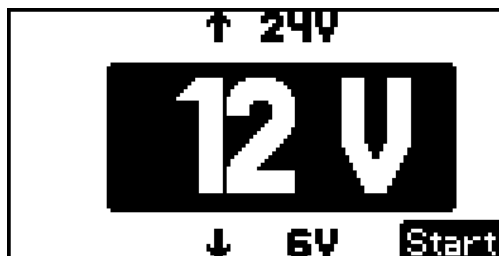


- 2 Selezionare la modalità di funzionamento Sostituzione batteria con i tasti Up/Down.



- 3 Collegare i cavi di carica ai cavi della batteria del veicolo come segue. I cavi di carica a tensione nulla fanno sì che non vi sia alcuna formazione di scintille quando si collegano alla batteria, anche se il caricabatterie riceve già alimentazione dalla rete.

- Collegare il cavo di carica rosso al cavo della batteria positivo (+) del veicolo.
- Collegare il cavo di carica nero al cavo della batteria negativo (-) del veicolo.



Il caricabatterie riconosce automaticamente il tipo di batteria collegata, ad es. a 12 V, e inizia ad alimentare le apparecchiature elettroniche di bordo dopo 5 secondi.

Se la tensione della batteria non è stata riconosciuta correttamente (come solitamente avviene, ad es., nel caso di una batteria completamente scarica), selezionare la tensione della batteria corretta entro 5 secondi come segue:

AVVERTENZA!

Un'impostazione errata della tensione della batteria

può causare danni materiali.

- Prestare sempre attenzione a impostare la tensione della batteria corretta.



- 4 Impostare la tensione della batteria appropriata (6 V/12 V/24 V) con i tasti Up/Down.



- 5 Confermare la selezione con il tasto Stop/Start.

In presenza di una batteria più che completamente scarica (tensione inferiore a 2 V), viene visualizzato un avviso con la richiesta di scollegare la batteria.

In questo caso, occorre procedere alla sua sostituzione senza utilizzare la modalità di funzionamento Sostituzione batteria.

- 6 Installare e collegare la batteria nuova.

⚠ PERICOLO!

La combustione del gas tonante dovuta alla formazione di scintille quando si scollegano i cavi di carica prima del tempo

può causare gravi lesioni personali e danni materiali.

- Prima di scollegare i cavi di carica, premere il tasto Stop/Start per terminare la modalità Supporto diagnosi.



- 7 Per terminare la modalità di funzionamento Sostituzione batteria:
 - Premere il tasto Stop/Start.

- 8 Scollegare il caricabatterie.
 - Scollegare il cavo di carica nero dal cavo di carica negativo (-) del veicolo.
 - Scollegare il cavo di carica rosso dal cavo di carica positivo (+) del veicolo.

Da tenere presente:

- 9 avviare la modalità di carica per caricare la batteria nuova (non completamente caricata).

Modalità alimentatore

Requisiti minimi

Nella modalità alimentatore i cavi di carica vengono collegati direttamente ai cavi della batteria o ai punti di avviamento esterni. In questo modo si assicura l'alimentazione delle apparecchiature elettroniche di bordo con la batteria disinstallata durante gli interventi di riparazione. Siccome al caricabatterie sono collegati soltanto i cavi della batteria del veicolo, la funzione di riconoscimento della tensione della batteria non è disponibile.

Modalità Alimentatore

AVVERTENZA!

Un'impostazione errata della tensione specifica del veicolo

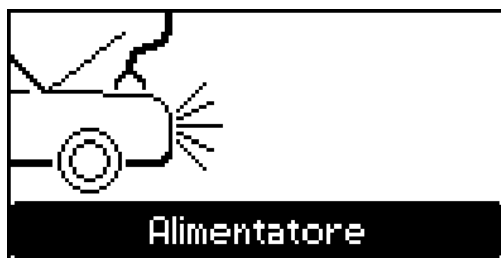
può causare gravi danni materiali alle apparecchiature elettroniche di bordo del veicolo.

- ▶ Prima di collegare il caricabatteria ai cavi della batteria del veicolo, impostare tassativamente la tensione corretta.

- 1 Inserire la spina di rete del caricabatterie.



- 2 Selezionare la modalità di funzionamento Alimentatore con i tasti Up/Down.



- 3 Impostare la tensione della rete di bordo del veicolo (6 V/12 V/24 V) con il tasto Menu.

- 4 Collegare i cavi di carica ai cavi della batteria del veicolo come segue. I cavi di carica a tensione nulla fanno sì che non vi sia alcuna formazione di scintille quando si collegano alla batteria, anche se il caricabatteria riceve già alimentazione dalla rete.
 - Collegare il cavo di carica rosso al cavo della batteria positivo (+) del veicolo.
 - Collegare il cavo di carica nero al cavo della batteria negativo (-) del veicolo.



- 5 Confermare il messaggio di sicurezza con il tasto Stop/Start e avviare l'alimentazione elettrica esterna delle apparecchiature elettroniche di bordo del veicolo.

AVVERTENZA!

Lo scollegamento dei cavi di carica senza aver prima premuto il tasto Stop/Start può causare la perdita dei dati salvati nel veicolo.

- ▶ Prima di scollegare i cavi di carica, premere il tasto Stop/Start per terminare la modalità Alimentatore.
-



6 Per terminare la modalità Alimentatore:

- Premere il tasto Stop/Start.

7 Scollegare il caricabatterie.

- Scollegare il cavo di carica nero dal cavo della batteria negativo (-) del veicolo.
- Scollegare il cavo di carica rosso dal cavo della batteria positivo (+) del veicolo.

Impostazioni dell'apparecchio

Informazioni generali

Le impostazioni dell'apparecchio comprendono le seguenti opzioni di personalizzazione:

- Selezione della lingua
Consente di selezionare la lingua della guida utente.
- Contrasto del display grafico
- Configurazione
È possibile configurare un'impostazione personalizzata.
- Impostazione di fabbrica
Per ripristinare tutte le impostazioni dell'apparecchio alle impostazioni di fabbrica.
- Solo per Acctiva Professional 35A:
attivazione/disattivazione della modalità avanzata
- Info
Fornisce informazioni su versione hardware e software
Ah complessivamente caricati
tempo di funzionamento complessivo.

Selezione delle impostazioni dell'apparecchio per le modalità di funzionamento



- 1 Selezionare le impostazioni dell'apparecchio con i tasti Up / Down.



Configurazione

AVVERTENZA!

La selezione e l'utilizzo di una lunghezza dei cavi di carica personalizzata possono causare danni materiali.

- ▶ L'utente si assume la responsabilità per l'accorciamento dei cavi di carica compresi nella fornitura e l'impostazione della rispettiva lunghezza personalizzata.
- ▶ Il produttore non si assume alcuna responsabilità per i danni che potrebbero derivarne.

È possibile modificare (personalizzare) i seguenti parametri:

Lunghezza cavi di carica:

- 1-10 m (3 ft. 3.37 in. -32 ft. 9.7 in.),
regolabile in incrementi di 0,5 m (1 ft. 7.69 in.)
- Fornitura disponibile, a scelta, nelle seguenti lunghezze:
2,5/5 m (8 ft. 2.43 in. / 16 ft. 4.85 in.)

Valori iniziali:

- Modalità di avvio (Carica/Supporto diagnosi)
- Capacità della batteria (3-350 Ah)
- Tipo di batteria (PB/Acido, GEL e AGM)
- Selezione della tensione automatica
a scelta 6 V, 12 V o 24 V fissa.

Parametri di carica:

- Boost (ON/OFF), impostazione di fabbrica: ON
Boost ON: tempo di carica inferiore e di conseguenza carica completa più rapida.
Per i dispositivi di consumo paralleli riconosciuti (autoradio, ecc.) vengono erogati massimo 25 A/35 A di corrente.
Boost OFF: la carica corrisponde a un tradizionale processo di carica per le officine (corrente di carica fissa con 20 A ogni 100 Ah di capacità della batteria impostata).
In questo caso non avviene il riconoscimento dei dispositivi di consumo paralleli (autoradio, ecc.).
- Solo per Acctiva Professional 35A:
"Expert" (ON/OFF)
Per attivare la modalità avanzata ("Expert" ON) è necessario immettere quanto segue:
numero di codice 1511.
Nella modalità di funzionamento Carica, la modalità avanzata ("Expert" ON) consente di impostare la tensione di fine carica a seconda della tensione nominale (6 V, 12 V, 24 V) per le batterie PB/Acido, GEL e AGM
adattare la tensione di fine carica e la tensione per la carica di mantenimento nella modalità UTENTE.
- Supporto diagnosi
Possibilità di impostare la tensione costante.
- "Desolfatazione" (configurabile solo per Acctiva Professional 35A)
Per configurare la modalità di funzionamento "Desolfatazione" è necessario immettere quanto segue:
numero di codice 1511.
Possibilità di impostare la tensione di fine carica e la durata.
- Modalità Alimentatore
Possibilità di impostare la tensione costante.

Curve caratteristiche

Sicurezza

PERICOLO!

Pericolo dovuto al cattivo uso dell'apparecchio.

Possono conseguire gravi lesioni personali e danni materiali.

- ▶ Attenersi alle indicazioni fornite dal produttore delle batterie.
- ▶ Durante l'impostazione dei parametri, non collegare alcuna batteria al caricabatteria.

Curve caratteristiche di carica disponibili

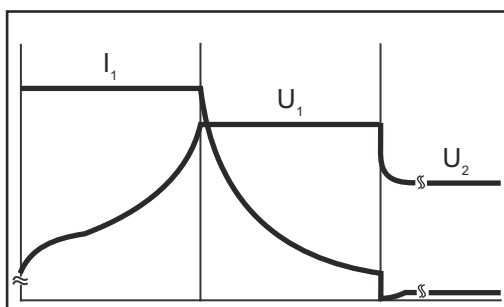
Modalità di funzionamento	batteria	Curva caratteristica di carica	I ₁	U ₁ [6/12/24V]	I ₂	U ₂ [6/12/24V]	Exp. ³⁾
Carica	PB/ Acido	IUoU	25/ 35 ¹⁾	7.2/14.4/28.8	-	6.75/13.5/27	Sì
	AGM			7.35/14.7/29. 4		6.84/13.68/2 7.36	
	GEL			7.05/14.1/28. 2			
	UTENT E ³⁾			2-30		1.9-29.9	
Supporto diagnosi	Tutte	IU	25/ 35	6.75/13.5/27	-	-	Sì
Desolfatazione	PB/ Acido	IUloU	25/ 35 ¹⁾	7.2/14.4/28.8	4	6.75/13.5/27	No
	AGM			7.35/14.7/29. 4	2	6.84/13.68/2 7.36	
	GEL			7.05/14.1/28. 2			
	UTENT E ³⁾	IUa	35 2)	2-34	-	-	Sì
Modalità Alimentatore	Nessuna	IU	35 4)	6.75/13.5/27	-	-	Sì
Sostituzione batteria	Tutte	IU	25/ 35	6.75/13.5/27	-	-	No

I₁ Corrente di carica principale [A]
Corrente massima apparecchio: 25/35 A

I₂ Corrente di ricarica [A ogni 100 Ah di capacità della batteria impostata]

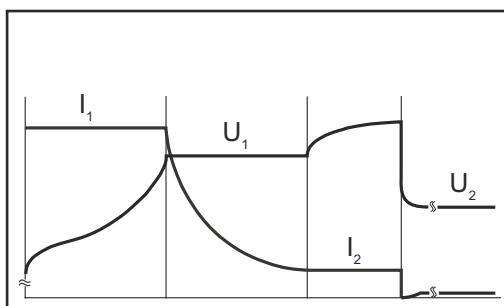
U₁ Tensione di fine carica [V]

- U_2 Tensione di carica di mantenimento [V]
 Dopo 12 ore, passaggio automatico alla conservazione della carica a impulsi, eccetto l'applicazione Utente nella modalità avanzata.
 La modalità avanzata e le curve caratteristiche di carica utente non sono disponibili con il caricabatteria Acctiva Smart 25 A.
- 1) 20 A ogni 100 Ah di capacità della batteria impostata
 - 2) 10 A ogni 100 Ah di capacità della batteria impostata
 - 3) Nella modalità avanzata, possibilità di impostare la tensione di fine carica e la tensione della carica di mantenimento, solo per personale tecnico qualificato
 - 4) Nella modalità Alimentatore la corrente di carica principale corrisponde a I_1 35 A anche per il caricabatteria Acctiva Smart 25 A



Curva caratteristica di carica IUoU:

I_1 = corrente di carica principale
 U_1 = tensione di fine carica
 U_2 = tensione di carica di mantenimento



Curva caratteristica di carica "Desolfatazione" IUoU:

I_1 = corrente di carica principale
 U_1 = tensione di fine carica
 I_2 = corrente di ricarica
 U_2 = tensione di carica di mantenimento

Diagnosi e risoluzione degli errori

Sicurezza

PERICOLO!

Pericolo di scossa elettrica.

Possono conseguire gravi lesioni personali o il decesso.

- ▶ Prima di aprire l'apparecchio:
- ▶ Scollegare l'apparecchio dalla rete.
- ▶ Scollegare l'apparecchio dalla batteria.
- ▶ Apporre un cartello di segnalazione comprensibile recante il divieto di riaccendere l'apparecchio.
- ▶ Con l'ausilio di uno strumento di misura adatto, accertarsi che i componenti caricati elettricamente (ad es. i condensatori) siano scarichi.

PERICOLO!

Pericolo di collegamento insufficiente con il conduttore di terra.

Possono conseguire gravi lesioni personali o danni materiali.

- ▶ Le viti del corpo esterno rappresentano un collegamento adatto con il conduttore di terra per la messa a terra del corpo esterno e non possono in alcun caso essere sostituite da altre viti prive di un collegamento sicuro con il conduttore di terra.

Dispositivi di sicurezza



Polarità dei cavi di carica invertita, la protezione contro l'inversione di polarità è scattata.

Risoluzione:

- Collegare la batteria rispettando la polarità corretta.



Cortocircuito dei morsetti di carica o del cavo di carica, riconoscimento dei cortocircuiti attivo.

Risoluzione:

- Controllare i cavi di carica, i contatti e i poli della batteria.



Errore di rete - Tensione di rete al di fuori della gamma di tolleranza.

Risoluzione:

- Verificare le condizioni della rete.



Sovratensione della batteria.

Risoluzione:

- Impostare la modalità di funzionamento e la tensione corretta.

Errore di carica



Messaggi di stato con causa esterna:

30 Causa: superamento del tempo della rispettiva fase di carica.

Risoluzione:

- Impostare correttamente gli Ah.
- Controllare i dispositivi di consumo paralleli (autoradio, ecc.).
- Temperatura della batteria troppo alta.

31 Causa: troppi Ah caricati, troppo pochi Ah impostati.

Risoluzione:

- Impostare correttamente gli Ah.
- Controllare i dispositivi di consumo paralleli (autoradio, ecc.).
- Sostituire la batteria, se guasta.

32 Causa: il sensore termico esterno opzionale è scattato a causa della temperatura troppo bassa.

Risoluzione:

- Caricare la batteria in un luogo climaticamente idoneo.

33 Causa: il sensore termico esterno è scattato a causa della temperatura troppo bassa.

Risoluzione:

- Fare raffreddare la batteria o caricarla in un luogo climaticamente idoneo.

34 Causa: la tensione della batteria selezionata è troppo alta.

Risoluzione:

- Impostare la tensione della batteria corretta.

35 Causa: dopo 2 ore la tensione è inferiore alla tensione nominale - modalità di funzionamento "Desolfatazione" nella fase di analisi.

Risoluzione:

- Controllare i dispositivi di consumo paralleli (autoradio, ecc.).
- Sostituire la batteria, se guasta.

36 Causa: cortocircuito delle celle.

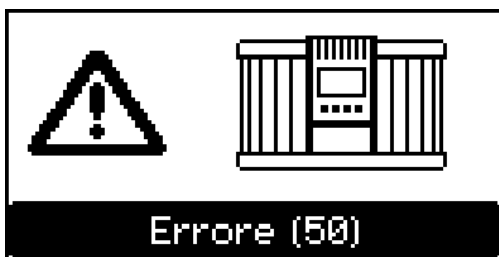
Risoluzione:

- Controllare i dispositivi di consumo paralleli (autoradio, ecc.).
- Sostituire la batteria, se guasta.

37 Causa: corrente durante la carica di mantenimento troppo alta.

Risoluzione:

- Controllare i dispositivi di consumo paralleli (autoradio, ecc.).
-



Messaggi di stato in caso di errori a carico dell'apparecchio:

50 Causa: il fusibile di uscita dell'apparecchio è guasto.

Risoluzione:

- Contattare il centro di assistenza autorizzato.
-

51 Causa: la temperatura secondaria è oltre la gamma consentita.

Risoluzione:

- Contattare il centro di assistenza autorizzato.
-

52 Causa: regolatore di corrente guasto.

Risoluzione:

- Contattare il centro di assistenza autorizzato.
-

53 Causa: Sensore termico esterno guasto.

Risoluzione:

- Sostituire il sensore termico esterno.
-

60 Causa: numero curva caratteristica di carica non valido.

Risoluzione:

- Contattare il centro di assistenza autorizzato.
-

61 Causa: blocco curva caratteristica di carica non valido.

Risoluzione:

- Contattare il centro di assistenza autorizzato.
-

62 Causa: checksum dei valori di compensazione errato.

Risoluzione:

- Contattare il centro di assistenza autorizzato.
-

63 Causa: modello di apparecchio non corretto.

Risoluzione:

- Contattare il centro di assistenza autorizzato.
-

Dati tecnici

Dati elettrici ingresso	Tensione di rete	~ 230 V AC, ±15%
	Frequenza di rete	50/60 Hz
	Corrente di rete	Max. 9 A eff.
	Fusibile di rete	Max. 16 A
	Grado di efficienza	Max. 96%
	Potenza attiva	Max. 1120 W
	Assorbimento di potenza (standby)	Max. 2,4 W
	Classe di sicurezza	I (con conduttore di terra)
	Impedenza di rete max. consentita per interfaccia (PCC) verso la rete pubblica	Nessuna
	Classe di compatibilità elettromagnetica	A
	Certificazione	CE

Norme	IEC 60068-2-6	Vibrazioni sinusoidali (10-150 Hz; 1,5 h/asse)
	IEC 60068-2-29	Scosse "Repetitive shock" (25 g/6 ms/1000 scosse)
	EN 60335-1	EN 60335-2-29
	EN 62233	Norma sui campi elettromagnetici

Dati elettrici uscita	Tensione di uscita nominale	6 V/12 V/24 V DC
	Gamma tensione di uscita	2 V-31 V
	Corrente di uscita Acctiva Smart 25 A	25 A*) per 28,8 V DC 25 A*) per 14,4 V DC 25 A*) per 7,2 V DC
	Corrente di uscita Acctiva Professional 35 A	35 A per 28,8 V DC 35 A per 14,4 V DC 35 A per 7,2 V DC
	Corrente inversa batteria	< 1 mA

*) 35 A in modalità Alimentatore

Dati batterie	6 V/12 V/24 V DC	3-350 Ah
----------------------	------------------	----------

Dati tecnici	Raffreddamento	Convezione e ventola
---------------------	----------------	----------------------

Dimensioni lung. x larg. x alt.	270 x 168 x 100 mm (10.63 x 6.61 x 3.94 in.)
Peso (senza cavi)	2 kg (4.41 lb.)

Condizioni ambientali

Temperatura d'esercizio	Da -20 °C a +40 °C (>30 °C derating) (Da -4 °F a +104 °F) (>86 °F derating)
Temperatura di stoccaggio	Da -40 °C a +85 °C (Da -40 °F a +185 °F)
Classe climatica	B
Classe di protezione	IP 40

Tabla de contenido

Indicaciones de seguridad.....	173
Explicación de las instrucciones de seguridad.....	173
General.....	173
Uso previsto.....	174
Condiciones ambientales.....	174
Protección de datos.....	174
Acoplamiento a la red.....	174
Peligros originados por corriente de red y corriente de carga.....	174
Peligro originado por ácidos, gases y vapores.....	175
Indicaciones generales acerca del manejo de baterías.....	176
Autoprotección y protección de las personas.....	176
Manejo del equipo por parte de niños y personas con discapacidad.....	176
Medidas de seguridad en servicio normal.....	176
Clasificaciones de equipos CEM.....	177
Medidas de compatibilidad electromagnética (CEM).....	177
Mantenimiento.....	177
Garantía y responsabilidad.....	177
Inspección de seguridad.....	177
Identificaciones del equipo.....	178
Eliminación.....	178
Derechos de autor.....	178
Información general.....	179
Principio de funcionamiento.....	179
Diseño de los equipos.....	179
Advertencias en el equipo.....	179
Condiciones de emplazamiento.....	180
Puesta en servicio.....	181
Seguridad.....	181
Uso previsto.....	181
Acoplamiento a la red.....	181
Concepto de seguridad: dispositivos de protección de serie.....	182
Elementos de manejo y conexiones.....	183
General.....	183
Panel de control.....	183
Conexión de las opciones.....	184
Bornas de conexión.....	184
Inclinación de seguridad.....	185
Sistema Locking.....	185
Retirar las cubiertas para las conexiones y las opciones.....	185
Opción de actualización mediante una memoria USB.....	186
Montar la opción de estribo de sujeción y la opción de descarga de tracción para el cable de carga.....	186
Asa de transporte como opción.....	186
Opción de protección de cantos.....	187
Opción de soporte mural.....	187
Preparación para la cerradura de seguridad.....	187
Montaje.....	188
Modos de operación.....	189
Información general.....	189
Modos de operación disponibles.....	189
Seleccionar los modos de operación.....	189
Modo de operación de carga.....	189
Modo de operación de servicio de buffer.....	190
Modo de operación "Refresh".....	190
Modo de operación de cambio de batería.....	190
Modo de operación de fuente de alimentación.....	190
Ajustes del equipo.....	190
Modo de operación de carga.....	191
Información general.....	191
Cargar la batería.....	191
Interrumpir el proceso de carga.....	193

Continuar el proceso de carga.....	193
Modo de operación de servicio de buffer.....	194
Información general.....	194
Tamponar la batería.....	194
Interrumpir el servicio de tampón.....	195
Continuar el servicio de buffer.....	195
Modo de operación "Refresh".....	196
Información general.....	196
Reactivar una batería.....	197
Interrumpir "Refrescar".....	198
Continuar "Refresh".....	199
Modo de operación de cambio de batería.....	200
Información general.....	200
Cambio de batería.....	200
Modo de operación de fuente de alimentación.....	202
Condiciones.....	202
Modo de fuente de alimentación.....	202
Ajustes del aparato.....	204
Información general.....	204
Seleccionar el modo de operación de ajustes del equipo.....	204
Configuración.....	204
Curvas características.....	206
Seguridad.....	206
Curvas características disponibles.....	206
Diagnóstico de errores, solución de errores.....	208
Seguridad.....	208
Dispositivos de seguridad.....	208
Error de carga.....	209
Datos técnicos.....	211
Datos eléctricos de la entrada.....	211
Normas.....	211
Datos eléctricos de la salida.....	211
Datos de batería.....	211
Datos técnicos.....	212
Condiciones ambientales.....	212

Indicaciones de seguridad

Explicación de las instrucciones de seguridad

¡ADVERTENCIA!

Indica un peligro inminente.

- ▶ En caso de no evitar el peligro, las consecuencias pueden ser la muerte o lesiones de carácter muy grave.

¡PELIGRO!

Indica una situación posiblemente peligrosa.

- ▶ Si no se evita esta situación, se puede producir la muerte así como lesiones de carácter muy grave.

¡PRECAUCIÓN!

Indica una situación posiblemente perjudicial.

- ▶ Si no se evita esta situación, se pueden producir lesiones de carácter leve o de poca importancia, así como daños materiales.

¡OBSERVACIÓN!

Indica la posibilidad de obtener unos resultados mermados de trabajo y que se puedan producir daños en el equipamiento.

General

El equipo se ha fabricado según los últimos avances y la normativa de seguridad vigente. No obstante, el manejo incorrecto o el uso inadecuado implica peligro para:

- La integridad física y la vida del operario o de terceras personas.
- El equipo y otros bienes materiales de la empresa.
- El trabajo eficiente con el equipo.

Todas las personas implicadas en la puesta en servicio, el manejo, el mantenimiento y la conservación del equipo deben:

- Poseer la cualificación correspondiente.
- Leer completamente y seguir exhaustivamente este manual de instrucciones.

El manual de instrucciones debe permanecer guardado en el lugar de empleo del equipo. Además de este manual de instrucciones, se deben tener en cuenta la normativa general vigente y la normativa local en materia de prevención de accidentes y protección medioambiental.

Todas las instrucciones de seguridad y peligro en el equipo

- se deben mantener en estado legible,
- no deben dañarse,
- no deben retirarse,
- no deben taparse ni cubrirse con pegamento o pintura.

Las posiciones de las instrucciones de seguridad y peligro en el equipo figuran en el capítulo "Generalidades" del manual de instrucciones del mismo.

Cualquier error que pueda mermar la seguridad debe ser eliminado antes de conectar el equipo.

¡Se trata de su seguridad!

Uso previsto

Se debe utilizar el equipo exclusivamente para la utilización prevista. Cualquier otro uso se considera como no previsto por el diseño constructivo. El fabricante no es responsable de los daños que se pudieran originar ni de los resultados de trabajo deficientes o defectuosos.

Se considera también uso previsto:

- La lectura completa y la observación del manual de instrucciones y de todas las instrucciones de seguridad y peligro.
- El cumplimiento de los trabajos de inspección y mantenimiento
- El cumplimiento de todas las observaciones por parte del fabricante de la batería y del vehículo.

El funcionamiento intachable del equipo depende de su manejo. En ningún caso debe tirarse del cable al manejar el equipo.

Condiciones ambientales

Cualquier servicio o almacenamiento del equipo fuera del campo indicado será considerado como no previsto. El fabricante declina cualquier responsabilidad frente a los daños que se pudieran originar.

En los datos técnicos figura información detallada acerca de las condiciones ambientales admisibles.

Protección de datos

El usuario es responsable de la salvaguardia de datos de las modificaciones frente a los ajustes de fábrica. El fabricante no es responsable en caso de que se borren los ajustes personales.

Acoplamiento a la red

Por su consumo de corriente, los equipos de alta potencia pueden repercutir sobre la calidad de energía de la red.

Esta característica puede afectar a algunos tipos de equipos y manifestarse como sigue:

- Limitaciones de conexión
- Requisitos con respecto a la máxima impedancia de la red admisible *)
- Requisitos con respecto a la mínima potencia de cortocircuito necesaria *)

*) En cada caso en el interface a la red pública

Ver los datos técnicos

En este caso, la empresa explotadora o el usuario del equipo deben asegurar que la conexión del equipo esté permitida y, si fuera necesario, deben consultar el caso con la correspondiente empresa suministradora de energía.

¡IMPORTANTE! ¡Prestar atención a que la puesta a tierra del acoplamiento a la red sea segura!

Peligros originados por corriente de red y corriente de carga

Los trabajos con cargadores suponen la exposición a múltiples peligros como, por ejemplo:

- Peligro eléctrico originado por corriente de red y corriente de carga.
 - Campos electromagnéticos perjudiciales que pueden suponer un peligro mortal para personas con marcapasos.
-

Las descargas eléctricas pueden ser mortales. Cualquier descarga eléctrica supone, en principio, un peligro mortal. A fin de evitar descargas eléctricas durante el servicio, tener en cuenta lo siguiente:

- No entrar en contacto con piezas bajo tensión dentro y fuera del equipo.
- En ningún caso entrar en contacto con los polos de la batería.
- No cortocircuitar el cable de carga ni los bornes de carga.

Todos los cables y líneas deben estar fijados, intactos, aislados y tener una dimensión suficiente. Las uniones sueltas, y los cables y líneas chamuscados, dañados o con una dimensión insuficiente deben ser reparados inmediatamente por un taller especializado autorizado.

Peligro originado por ácidos, gases y vapores

Las baterías contienen ácidos dañinos para los ojos y la piel. Además, al cargar las baterías se producen gases y vapores que pueden dañar la salud y resultar altamente explosivos bajo determinadas circunstancias.

Utilizar el cargador exclusivamente en locales con buena ventilación a fin de evitar la acumulación de gases explosivos. Los locales de almacenamiento de baterías se consideran como no sujetos a riesgo de explosión cuando la ventilación natural o técnica garantiza una concentración de hidrógeno inferior al 4%.

Durante la carga se debe mantener una distancia mínima de 0,5 m (19.69 in.) entre la batería y el cargador. Se deben mantener alejadas de la batería las posibles fuentes de chispas, fuego y luz desprotegida.

En ningún caso se debe desembornar la unión a la batería (por ejemplo, bornes de carga) durante el proceso de carga.

En ningún caso se deben inhalar los gases y vapores que se van produciendo - Proporcionar suficiente alimentación de aire fresco.

No colocar sobre la batería herramientas o metales con conductividad eléctrica para así evitar cortocircuitos.

El ácido de la batería no debe entrar en contacto, en ningún caso, con los ojos, la piel o la ropa. Llevar gafas de protección y ropa de protección adecuada. Lavar inmediatamente y con abundante agua las salpicaduras de ácido; si fuera necesario, acudir al médico.

Indicaciones generales acerca del manejo de baterías

- Proteger las baterías frente a la suciedad y daños mecánicos.
- Almacenar en locales fríos las baterías cargadas. La menor descarga espontánea se produce a una temperatura de aproximadamente +2 °C (35.6 °F).
- Asegurarse de que la batería se ha llenado hasta la marca máxima con ácido (electrolito), siguiendo las indicaciones de fabricante de la batería o mediante una comprobación visual realizada al menos una vez por semana.
- En los siguientes casos no se debe iniciar o se debe interrumpir inmediatamente el servicio del equipo y encomendar la comprobación de la batería a un taller especializado autorizado:
 - Nivel de ácido irregular o consumo elevado de agua en diferentes celdas a causa de un posible defecto.
 - Calentamiento inadmisibles de la batería a temperaturas superiores a 55 °C (131 °F).

Autoprotección y protección de las personas

- Las personas, especialmente los niños, deben mantenerse alejadas de la zona de trabajo durante el servicio del equipo. Si aún así hay personas cerca, se debe:
- Instruir a las mismas acerca de los peligros (ácidos y gases perjudiciales para la salud, riesgo originado por corriente de red y corriente de carga...).
 - Poner a disposición medios adecuados de protección.

Antes de abandonar la zona de trabajo, asegurarse de que no se puedan producir daños personales o materiales durante la ausencia.

Manejo del equipo por parte de niños y personas con discapacidad

Este equipo pueden utilizarlo los niños a partir de 8 años de edad y también las personas con capacidades físicas, sensoriales o mentales reducidas o con falta de experiencia y conocimientos, si se les ha supervisado o instruido sobre el uso del mismo de forma segura y comprenden los peligros que conlleva. Los niños no deben jugar con el equipo. La limpieza y el mantenimiento del usuario no los deben realizar niños sin supervisión.

Medidas de seguridad en servicio normal

Los equipos con conductor protector deben utilizarse solo en una red preparada para ello y en un enchufe con un contacto de conductor protector. Se considerará negligencia grave la utilización del equipo en una red sin conductor protector o en un enchufe que carezca de contacto de conductor protector. El fabricante declina cualquier responsabilidad frente a los daños que se pudieran originar.

Utilizar el equipo solo según el tipo de protección indicado en la placa de características.

En ningún caso se debe poner el equipo en servicio cuando presente daños.

Un electricista especializado debe comprobar periódicamente la alimentación de red respecto a la capacidad de funcionamiento del conductor protector.

Los dispositivos de seguridad que no dispongan de plena capacidad de funcionamiento y los componentes que no se encuentren en estado intachable antes de la conexión del aparato deben ser reparados por un taller especializado autorizado.

Los dispositivos de protección no se deben anular ni poner fuera de servicio.

Después del montaje se requiere una clavija para la red de acceso libre.

Clasificaciones de equipos CEM

Equipos de la clase de emisión A:

- Solo están destinados al uso en zonas industriales.
- Pueden provocar perturbaciones condicionadas a la línea e irradiadas en otras regiones.

Equipos de la clase de emisión B:

- Cumplen los requisitos de emisión en zonas residenciales e industriales. Lo mismo es aplicable a zonas residenciales en las que la energía se suministra desde una red de baja tensión pública.

Clasificación de equipos CEM según la placa de características o los datos técnicos.

Medidas de compatibilidad electromagnética (CEM)

En casos especiales puede ocurrir que, a pesar de cumplirse los valores límite de emisión normalizados, se produzcan influencias para el campo de aplicaciones previsto (por ejemplo, cuando hay aparatos sensibles en el lugar de emplazamiento o cuando el lugar de emplazamiento está cerca de receptores de radio o televisión).

En estos casos, el empresario está obligado a aplicar las medidas adecuadas para eliminar las perturbaciones.

Mantenimiento

Antes de cualquier puesta en servicio se deben comprobar la clavija para la red, el cable de red, los cables de carga y los bornes de carga en cuanto a daños.

En caso de suciedad se debe limpiar la superficie de la caja del equipo con un paño suave y exclusivamente con agentes de limpieza libres de disolventes.

Garantía y responsabilidad

El plazo de garantía del aparato es de 2 años contados a partir de la fecha de factura. No obstante, el fabricante no asumirá ninguna garantía cuando el daño se deba a una o varias de las siguientes causas:

- Utilización no prevista del aparato.
- Montaje y manejo indebidos.
- Utilización del aparato con dispositivos de seguridad defectuosos.
- Incumplimiento de las indicaciones contenidas en el manual de instrucciones.
- Cambios arbitrarios en el aparato.
- Casos de catástrofe por influencia de cuerpos extraños y fuerza mayor.

Inspección de seguridad

El fabricante recomienda encomendar, al menos cada 12 meses, una inspección de seguridad.

Únicamente un especialista eléctrico capacitado puede llevar a cabo la inspección de seguridad necesaria

- tras cualquier cambio,
- tras montajes o transformaciones,
- tras la reparación, el cuidado y el mantenimiento,
- al menos cada 12 meses.

Para la inspección de seguridad se deben observar las normas y directivas nacionales e internacionales.

El centro de servicio correspondiente le proporcionará información más detallada acerca de la inspección de seguridad. Bajo demanda, también le proporcionará la documentación necesaria.

Identificaciones del equipo

Los equipos con la declaración de conformidad UE cumplen los requisitos fundamentales de las directivas pertinentes.

Los equipos identificados con el certificado de conformidad EAC cumplen las exigencias de las normas pertinentes para Rusia, Bielorrusia, Kazajistán, Armenia y Kirguistán.

Los aparatos identificados con el certificado de conformidad CSA cumplen las disposiciones de las normas relevantes para Marruecos.

Eliminación

¡No tire este aparato junto con el resto de las basuras domésticas! De conformidad con la Directiva europea sobre residuos de aparatos eléctricos y electrónicos y su transposición al derecho nacional, los aparatos eléctricos usados deben ser recogidos por separado y reciclados respetando el medio ambiente. Asegúrese de devolver el aparato usado al distribuidor o solicite información sobre los sistemas de desecho y recogida locales autorizados. ¡Hacer caso omiso a esta directiva de la UE puede acarrear posibles efectos sobre el medio ambiente y su salud!

Derechos de autor

Los derechos de autor respecto al presente manual de instrucciones son propiedad del fabricante.

El texto y las ilustraciones corresponden al estado de la técnica en el momento de la impresión. Reservado el derecho a modificaciones. El contenido del manual de instrucciones no justifica ningún tipo de derecho por parte del comprador. Agradecemos cualquier propuesta de mejora e indicaciones respecto a errores en el manual de instrucciones.

Información general

Principio de funcionamiento

La nueva Active Inverter Technology se caracteriza por su carga inteligente, basada en un comportamiento de carga automático teniendo en cuenta la antigüedad y el estado de carga de la batería. Gracias a esta innovación se consiguen una mayor vida útil y un mantenimiento reducido de la batería, además de una mayor rentabilidad.


La Active Inverter Technology está basada en un Inverter con rectificación de corriente activa y una desconexión de seguridad inteligente. Independientemente de las oscilaciones en la tensión de red, la regulación digital mantiene una corriente y tensión de carga constantes.

Diseño de los equipos

Su compacta forma constructiva disminuye las necesidades de espacio, facilitando considerablemente el uso móvil. Además del amplio equipamiento del que dispone, el cargador es de ampliación modular y por tanto, está perfectamente preparado para el futuro. Dispone de una variedad de opciones. Una limitación de tensión proporciona una protección óptima del sistema electrónico de a bordo del vehículo.


Advertencias en el equipo

El cargador está equipado con símbolos de seguridad en la placa de características. Los símbolos de seguridad no se deben quitar ni cubrir con pintura.



42.0099.0037

**WARNUNG - WARNING - ATTENTION
ADVERTENCIA - AVVISO**



Ladevorgang immer stoppen bevor das Ladekabel abgezogen wird! Explosive Gase, Flammen und Funken vermeiden. Während des Ladens für ausreichend Frischluft-Zufuhr sorgen!

Always stop charging before you disconnect the charging cable! Explosive gases. Prevent flames and sparks. Provide adequate ventilation during charge!

Toujours arrêter la charge avant de déconnecter le câble de charge! Gaz explosifs. Éviter les flammes et les étincelles. Prévoir une ventilation adaptée pendant la charge!

¡Detener siempre la carga antes de desconectar el cable de carga! Gases explosivos. Evitar llamas y chispas. ¡Mantener una ventilación adecuada durante la carga!


Interrompere sempre la carica prima di scollegare il cavo di carica! Gas esplosivi. Evitare fiamme libere e scintille. Predisporre una ventilazione adeguata durante la carica!

Fronius Fronius International GmbH
Froniusstraße 1
A-4643 Pettenbach

Acctiva Smart 25A XX

Part No.: 4,010,360,xxx
Ser. No.: xxxxxxxx
In: ~230V 50/60Hz;1120W
Out.: DC 2V-31V/35A

EMC Emission
Class A




IP 40

Fronius Fronius International GmbH
Froniusstraße 1
A-4643 Pettenbach

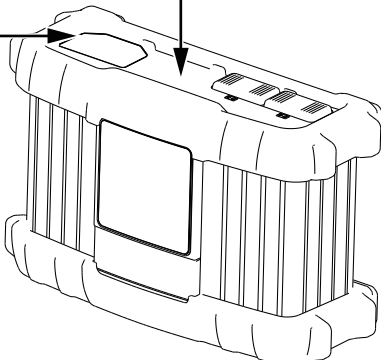
Acctiva Professional 35A XX

Part No.: 4,010,361,xxx
Ser. No.: xxxxxxxx
In: ~230V 50/60Hz;1120W
Out.: DC 2V-31V/35A

EMC Emission
Class A



IP 40





Utilizar las funciones solo después de haber leído por completo el manual de instrucciones.



Se deben mantener alejadas de la batería las posibles fuentes de chispas, fuego y luz.



¡Peligro de explosión! Debido a la carga se genera gas detonante en la batería.



El ácido de la batería es cáustico y en ningún caso debe entrar en contacto con los ojos, la piel o la ropa.



Durante la carga se debe proporcionar suficiente alimentación de aire fresco. Durante la carga se debe mantener una distancia mínima de 0,5 m (19.69 in.) entre la batería y el cargador.



Los equipos desechados no deben arrojarse a la basura doméstica, y deben ser eliminados según las normas de seguridad correspondientes.

Condiciones de emplazamiento



¡PELIGRO!

Riesgo originado por la caída o el vuelco de equipos.

La consecuencia pueden ser graves daños personales y materiales.

- ▶ Colocar el equipo sobre una base firme y nivelada o montarlo sobre una base firme según la sección "Montaje".
- ▶ La sección "Montaje" forma parte del capítulo "Elementos de manejo y bornas de conexión".

El equipo está homologado según el tipo de protección IP40, lo que significa:

- Protección contra la penetración de cuerpos extraños sólidos con un diámetro de más de 1,0 mm (0.04 in.)
- Sin protección contra el agua

El equipo debe ser colocado y utilizado en locales secos cerrados según el tipo de protección IP40:

- Evitar cualquier acción de la humedad

Polvo:

- Prestar atención a que el polvo metálico no sea aspirado por el ventilador al interior del equipo.
 - Por ejemplo, con motivo de trabajos de esmerilado
-

Puesta en servicio

Seguridad

¡PELIGRO!

Peligro originado por un manejo incorrecto.

La consecuencia pueden ser graves daños personales y materiales.

- ▶ No se deben utilizar las funciones descritas sin antes haber leído y comprendido, en su totalidad, los siguientes documentos:
- ▶ Manual de instrucciones.
- ▶ Todos los manuales de instrucciones de los componentes del sistema, en particular las normas de seguridad.
- ▶ Manuales de instrucciones y normas de seguridad del fabricante de la batería y del vehículo.

Uso previsto

El cargador sirve para cargar las baterías indicadas a continuación. Cualquier otro uso se considera como no previsto por el diseño constructivo. El fabricante declina cualquier responsabilidad frente a los daños que se pudieran originar. Se considera también uso previsto:

- El cumplimiento de las observaciones del manual de instrucciones.
- La comprobación periódica de los cables de red y carga.

¡PELIGRO!

Peligro originado por la carga de baterías secas (elementos primarios) y baterías no recargables.

La consecuencia pueden ser graves daños personales y materiales.

- ▶ Cargar únicamente los tipos de batería indicados a continuación.

Se admite la carga de los siguientes tipos de batería:

- Baterías húmedas:
Baterías cerradas con electrolito líquido (se reconocen por el tapón de cierre) y baterías húmedas de mantenimiento reducido/sin mantenimiento (MF).
- Baterías AGM:
Baterías cerradas (VRLA) con un electrolito determinado (vellón).
- Baterías de gel:
Baterías cerradas (VRLA) con un electrolito determinado (gel).

Acoplamiento a la red

En la caja hay una placa de características donde se indica la tensión de red admisible. El equipo ha sido concebido únicamente para esta tensión de red. La protección por fusible necesaria de la alimentación de red figura en el capítulo "Datos técnicos". Si el modelo del sistema no incluye cable de red ni clavija para la red, se deberá montar el cable de red o la clavija para la red según las normas nacionales.

¡OBSERVACIÓN!

Peligro en caso de una instalación eléctrica sin las dimensiones adecuadas.

La consecuencia pueden ser graves daños materiales.

- ▶ La alimentación de red y la protección por fusible se deben dimensionar según la alimentación principal disponible. Rigen los datos técnicos indicados en la placa de características.

Concepto de seguridad: dispositivos de protección de serie

Las siguientes características de seguridad forman parte del volumen de suministro de los Active Inverter:

- Los bornes sin tensión y que no producen chispas protegen ante el peligro de explosión.
- La protección contra polaridad invertida evita daños o la destrucción del cargador.
- Si la protección del cargador es efectiva, se dispone de una protección contra cortocircuitos. En caso de cortocircuito, no es necesario sustituir ningún fusible.
- La monitorización del tiempo de carga es una protección efectiva contra la sobrecarga y destrucción de la batería.
- Protección contra exceso de temperatura mediante reducción (reducción de la corriente de carga si la temperatura sobrepasa el límite).

Elementos de manejo y conexiones

General

A tener en cuenta:

Debido a las actualizaciones de firmware, el equipo puede contar con funciones que no se describan en este manual de instrucciones o viceversa.

Además, alguna ilustración puede variar ligeramente con respecto a los elementos de manejo de su equipo. No obstante, el funcionamiento de los elementos de manejo es idéntico.

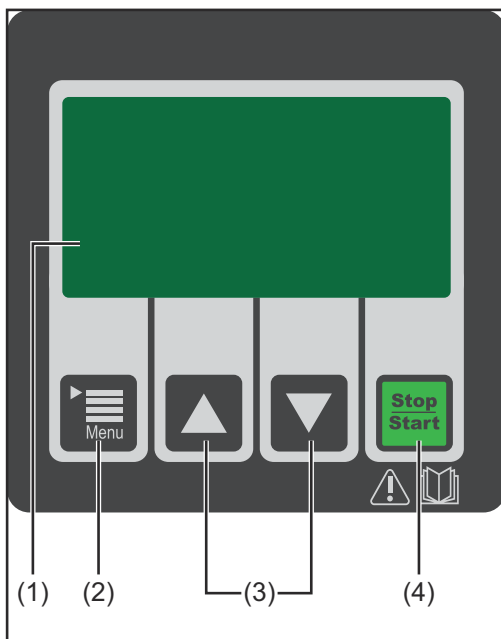
¡PELIGRO!

Peligro originado por un manejo incorrecto.

La consecuencia pueden ser graves daños personales y materiales.

- ▶ No se deben aplicar las funciones descritas antes de haber leído y comprendido completamente este manual de instrucciones.
- ▶ No se deben utilizar las funciones descritas sin antes haber leído y comprendido todos los manuales de instrucciones de los componentes del sistema, en particular las indicaciones de seguridad.

Panel de control



N.º	Función
(1)	Pantalla gráfica
(2)	Tecla "Menú" <ul style="list-style-type: none">- Selección del ajuste deseado, por ejemplo, Ah
(3)	Teclas "Arriba/Abajo" <ul style="list-style-type: none">- Selección del modo de operación deseado, por ejemplo, carga o cambio de batería- Para cambiar el ajuste seleccionado con la tecla "Menú" (2)- Después de conectar una batería: Existe la posibilidad de seleccionar manualmente la tensión de carga de 6 V / 12 V / 24 V
(4)	Tecla "Arranque/Parada" <ul style="list-style-type: none">- Para interrumpir y reanudar el proceso de carga- Para confirmar, por ejemplo, después de seleccionar manualmente la tensión de carga de 6 V / 12 V / 24 V mediante las teclas "Arriba/Abajo"

Conexión de las opciones

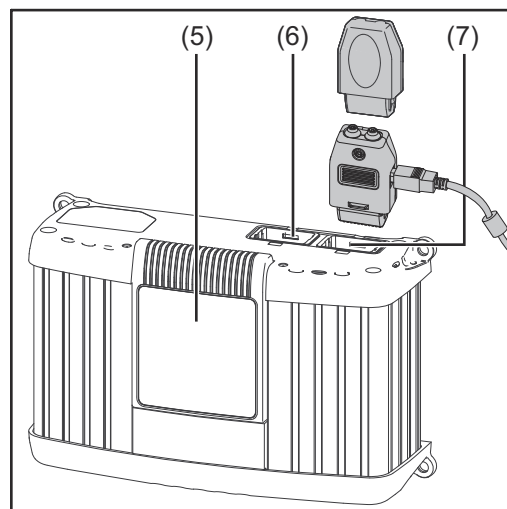
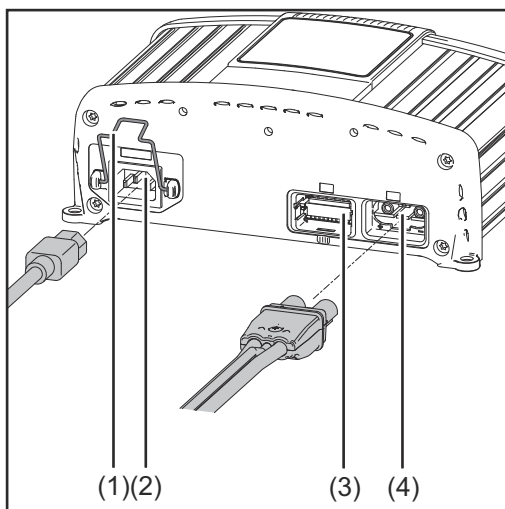
¡OBSERVACIÓN!

Peligro al conectar las opciones y los accesorios mientras la clavija para la red está enchufada.

La consecuencia pueden ser daños materiales en el equipo y los accesorios.

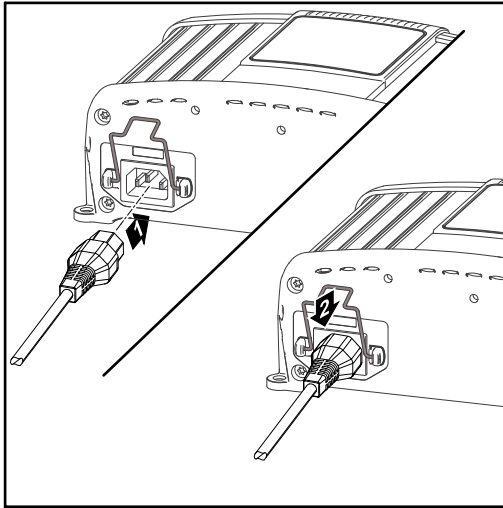
- Conectar solo las opciones y las extensiones del sistema cuando se haya retirado la clavija para la red y el cable de carga para la batería esté desembornado.

Bornas de conexión

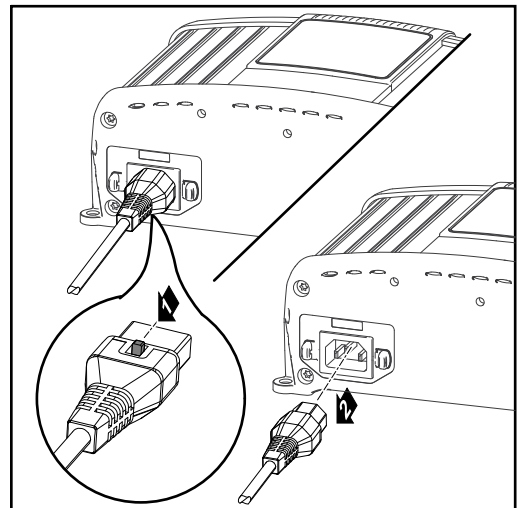
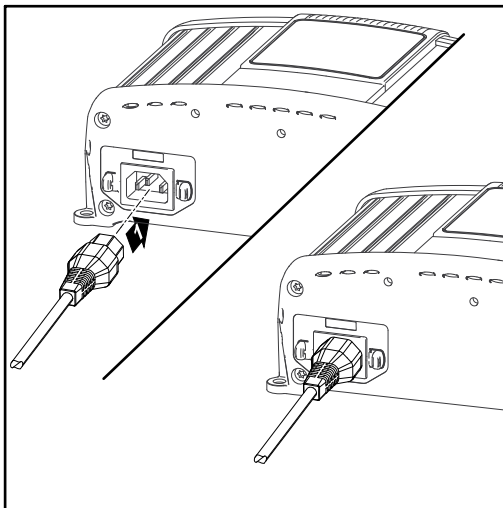


N.º	Función
(1)	Inclinación de seguridad para el cable de red para la descarga de tracción del cable de red La inclinación de seguridad no está disponible en caso del cable de red con sistema Locking.
(2)	Entrada CA - Borna de red
(3)	Borna de conexión P2 - puerto E/S - no en función pero se puede equipar posteriormente Para conectar la opción <ul style="list-style-type: none">- Bloqueo de arranque- Error común- Bloqueo de arranque y error común
(4)	Conexión P1 - borna del cable de carga Para conectar el cable de carga Para conectar adicionalmente la opción de la carga con control de temperatura o marcha/parada externa
(5)	Pantalla extraíble
(6)	Borna de conexión P3 - puerto visual Para conectar la pantalla internamente
(7)	Borna de conexión P4 - multipuerto Para conectar la opción <ul style="list-style-type: none">- Lámpara de estado- Actualización de software mediante conexión USB

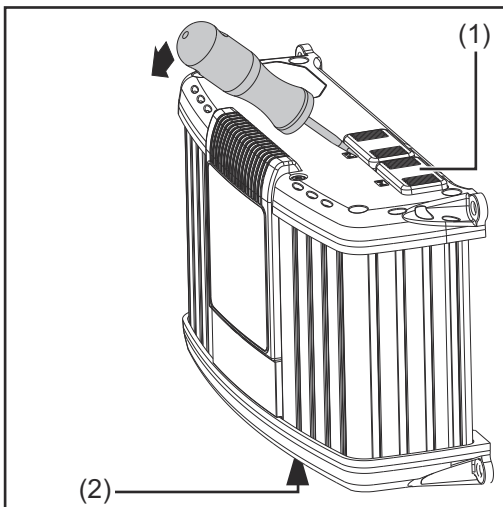
Inclinación de seguridad



Sistema Locking



Retirar las cubiertas para las conexiones y las opciones



Si fuera necesario, retirar con un destornillador los siguientes elementos:

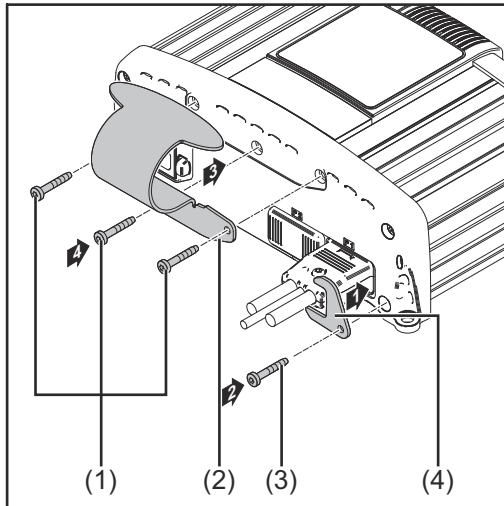
- Cubierta (1) para la conexión P4 - Multipuerto.
- Cubierta (2) para la conexión P2 - Puerto E/S.

Las conexiones no utilizadas P2 y P4 deben permanecer cerradas mediante las cubiertas (1) y (2).

Opción de actualización mediante una memoria USB

La opción de actualización mediante una memoria USB permite actualizar el cargador directamente a través del interfaz USB.

Montar la opción de estribo de sujeción y la opción de descarga de tracción para el cable de carga



A tener en cuenta:

El par de todos los tornillos es de 2,5 Nm (1.84 ft. lb.).

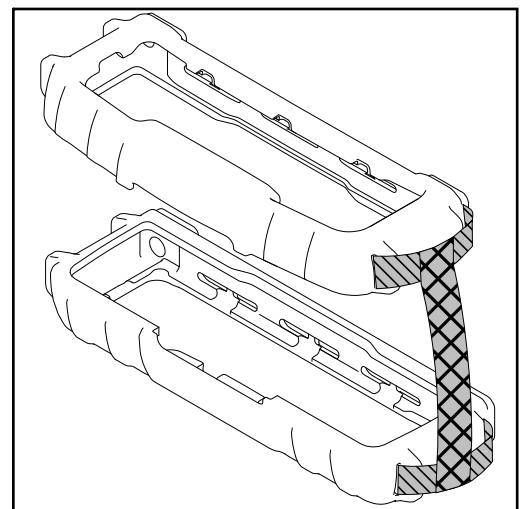
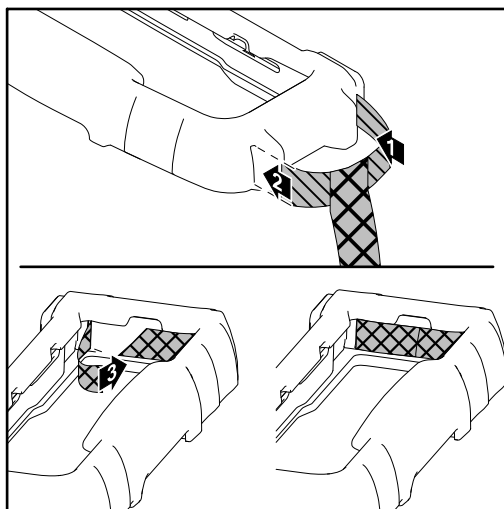
Montar el estribo de sujeción:

- Soltar los tornillos (1).
- Montar el estribo de sujeción (2) con los tornillos sueltos previamente.

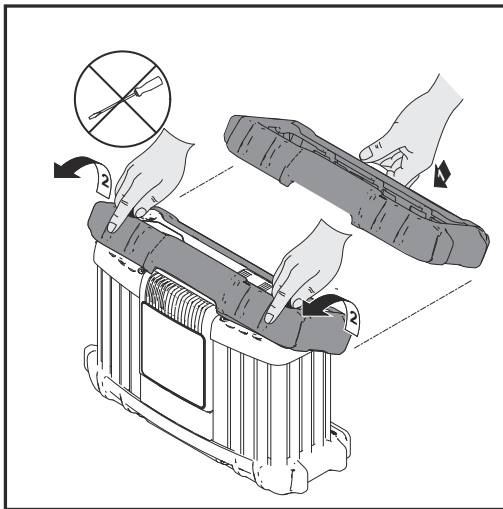
Montar la descarga de tracción:

- Soltar el tornillo (3).
- Montar la descarga de tracción (4) para el cable de carga con el tornillo suelto previamente.

Asa de transporte como opción



Opción de protección de cantos

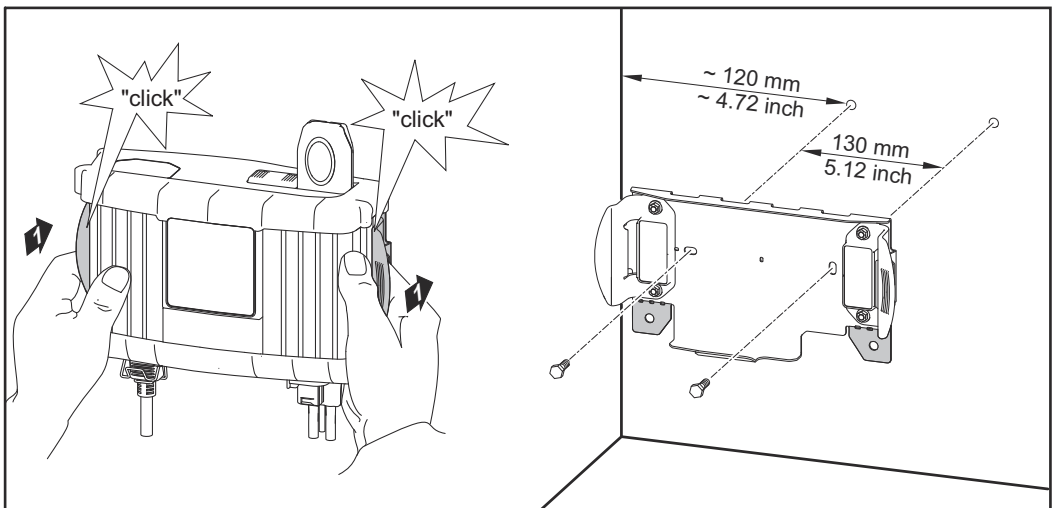


Desmontar la protección de cantos en orden inverso a la secuencia de montaje.

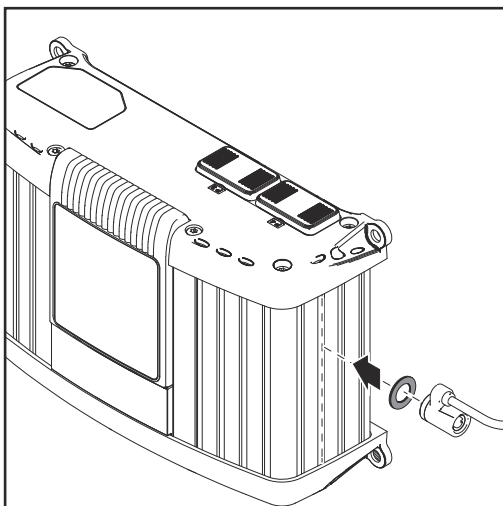
Si la protección de cantos está montada, no es posible montar el estribo de sujeción.

Opción de soporte mural

En función de la base, se requieren diferentes tacos y tornillos. Por lo tanto, los tacos y tornillos no están incluidos en el volumen de suministro. El montador es responsable de la selección correcta de los tacos y tornillos adecuados.



Preparación para la cerradura de seguridad



La cerradura de seguridad no está incluida en el volumen de suministro.

La fijación de una cerradura de seguridad sólo es posible:

- En la ranura de la caja según la ilustración.
- En la ranura de la caja que se encuentra exactamente en el lado opuesto.
- Con disco distanciador M8 DIN 125 o DIN 134, dispuesto según la ilustración.

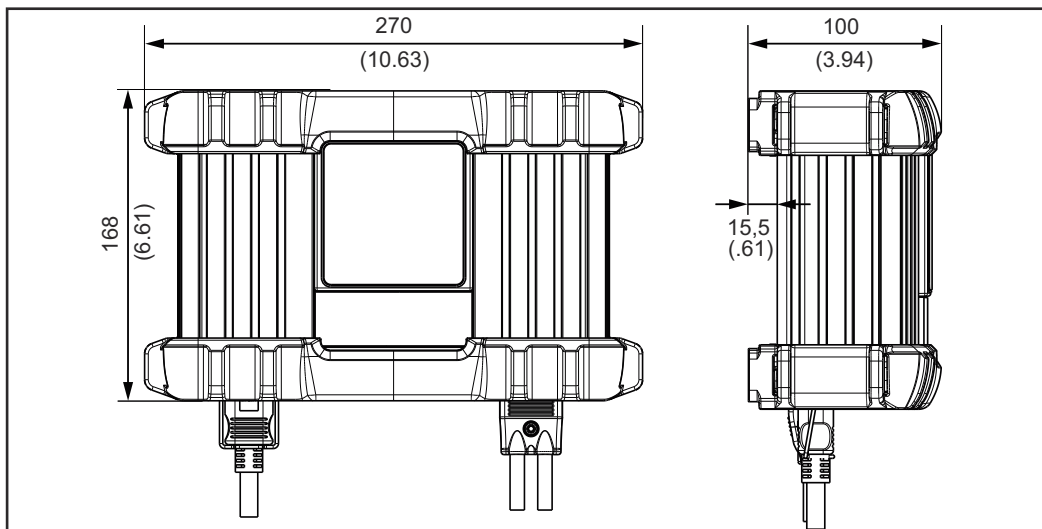
¡OBSERVACIÓN!

Peligro en caso de un montaje indebido del cargador en un armario eléctrico (o en otros espacios cerrados similares).

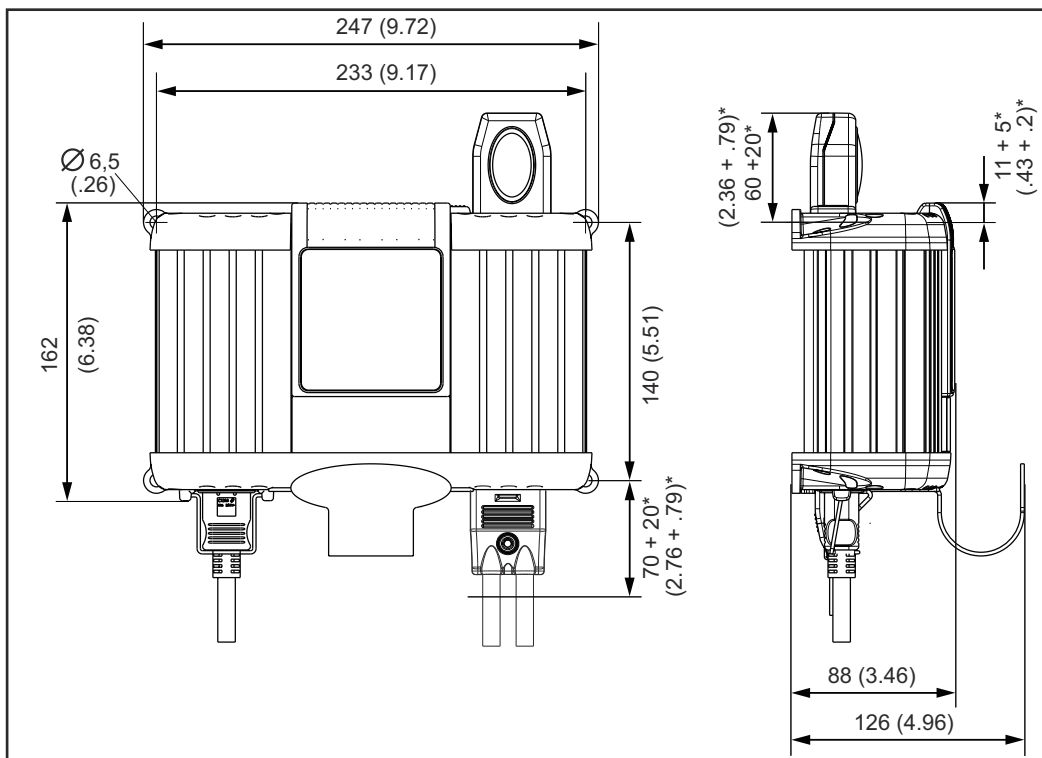
La consecuencia pueden ser daños materiales.

- ▶ Procurar una disipación del calor suficiente mediante ventilación forzada.
- ▶ El espacio alrededor del equipo debe ser de 10 cm (3.94 in.).

Asimismo, para garantizar la accesibilidad a la clavija, las necesidades de espacio son las siguientes. Las dimensiones están indicadas en mm (in.):



Necesidades de espacio con protección de cantos



Necesidades de espacio sin protección de cantos, así como necesidades de espacio con la opción de lámpara señaladora y estribo de sujeción (espacio libre para montaje/desmontaje)*

Modos de operación

Información general

El cargador resulta adecuado para todas las baterías de ácido de plomo de 6 / 12 / 24 V (húmedas, MF, AGM y GEL).

Modos de operación disponibles

Están disponibles los siguientes modos de operación:

- Carga
- Servicio de buffer durante un diagnóstico o una actualización de software en el vehículo
- Refrescar
- Modo de fuente de alimentación
- Cambio de batería
- Ajustes del equipo

Seleccionar los modos de operación

- 1 Conectar el cable de red al cargador y conectarlo a la red.



El cargador se encuentra en marcha sin carga y el modo de operación de carga se ilumina.



- 2 Seleccionar con las teclas "Arriba/Abajo" otros modos de operación

Modo de operación de carga



Utilizar el modo de operación de carga para:

- Carga o carga de compensación en estado montado o desmontado
- Carga con los consumidores conectados en el vehículo

El modo de operación de carga se encuentra disponible por defecto después de conectar el cargador a la red.

Modo de operación de servicio de buffer



El servicio de buffer descarga la batería del vehículo durante un diagnóstico o una actualización de software en el vehículo.

Modo de operación "Refresh"



El modo de operación "Refresh" sirve para reactivar las baterías totalmente descargadas o sulfatadas. La carga "Refresh" se realiza en la batería desmontada, en el exterior o en locales con una buena ventilación.

Modo de operación de cambio de batería



El modo de operación de cambio de batería permite una alimentación principal sin interrupción del sistema electrónico de a bordo durante el cambio de la batería.

Modo de operación de fuente de alimentación



El modo de fuente de alimentación permite la alimentación de corriente del vehículo durante los trabajos de reparación con la batería desmontada.

Ajustes del equipo



Los ajustes del equipo permiten personalizar el cargador en las siguientes áreas:

- Selección del idioma
- Contraste para la pantalla gráfica
- Configuración de un estándar personalizado
- Restauración del ajuste de fábrica
- Activación/desactivación del modo experto
- Información sobre la versión de hardware y software

Modo de operación de carga

Información general

Utilizar el modo de operación de carga para:

- Carga o carga de compensación en estado montado o desmontado
- Carga con los consumidores conectados en el vehículo

Cargar la batería

¡OBSERVACIÓN!

Peligro originado por una batería defectuosa.

Como consecuencia se pueden producir daños materiales.

- ▶ Antes de comenzar el proceso de carga, asegurarse de que la batería a cargar tenga plena capacidad de funcionamiento.

- 1 Enchufar la clavija para la red del cargador



El modo de operación de carga se encuentra disponible por defecto después de conectar el cargador a la red.



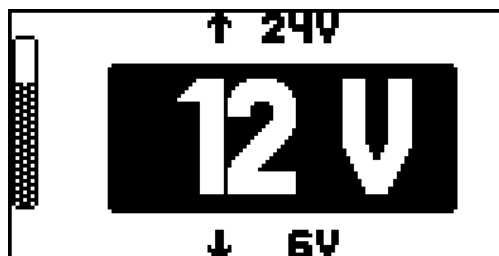
- 2 Con la tecla "Menú", seleccionar el ajuste Ah o el tipo de batería.



- 3 Indicar el valor para el ajuste previamente efectuado con las teclas "Arriba/Abajo" (por ejemplo, 100 Ah o tipo de batería húmeda).

- 4 Conectar la batería con la polaridad correcta. Los bornes de carga sin tensión no generan chispas al conectarse a la batería, aunque el cargador esté siendo alimentado por la red.

- Conectar el cable de carga rojo al polo positivo (+) de la batería.
- Conectar el cable de carga negro al polo negativo (-) de la batería.



El cargador detecta la batería conectada automáticamente, por ejemplo, 12 V y comienza el proceso de carga al cabo de aproximadamente 5 s.

Si no ha detectado la tensión de batería correctamente (por ejemplo, en el caso de una batería totalmente descargada), seleccionar en 5 s la tensión de batería correcta de la siguiente manera:

¡OBSERVACIÓN!

Existe peligro en caso de una tensión de batería ajustada incorrectamente.

Como consecuencia se pueden producir daños materiales.

- ▶ Se debe prestar atención siempre al ajuste correcto de la tensión de la batería.



- 5 Ajustar la tensión de batería correspondiente con las teclas "Arriba/Abajo" (6 V / 12 V / 24 V).



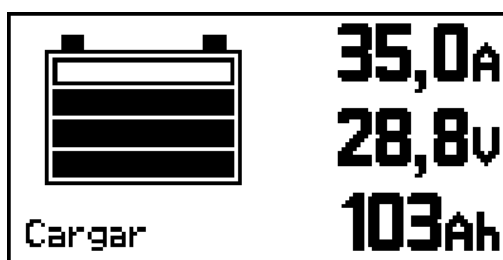
- 6 Confirmar la selección efectuada con la tecla "Arranque/Parada".

Si no aparece el cuadro de selección para la tensión de batería, se trata de una batería extremadamente descargada (menos de 2 V). En este caso se recomienda el modo de operación "Refrescar" para reactivar las baterías totalmente descargadas. Para más información acerca de este tema, ver la sección modo de operación "Refrescar".

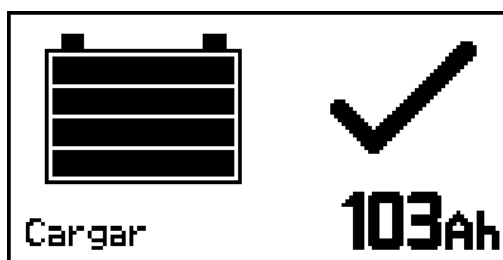
- Aparecerá la correspondiente advertencia.

Si a pesar de tratarse de una batería totalmente descargada, desea seleccionar el modo de operación de carga:

- Pulsar el botón OK en la advertencia con la tecla "Arranque/Parada".
- En el cuadro de selección mostrado a continuación, debe seleccionarse la tensión de batería correcta con las teclas "Arriba/Abajo".
- Confirmar la selección efectuada con la tecla "Arranque/Parada".



- Las barras de desplazamiento hacia arriba simbolizan el estado de carga de la batería (por ejemplo, la tercera barra simboliza un estado de carga del 80 %).



- Las 4 barras aparecen de forma continua.
- El estado de carga es del 100 %.
- La batería está lista para el uso.
- En determinadas condiciones*) es posible que la batería permanezca conectada al cargador.
- La carga de compensación impide la descarga espontánea de la batería.



¡PELIGRO!

*) Peligro provocado por una batería no monitorizada durante la carga de compensación.

La consecuencia pueden ser graves daños personales y materiales, en particular debido a cortocircuitos, arcos voltaicos y una explosión de gas detonante.

- ▶ Se debe asegurar que la batería esté llena de ácido hasta la marca máxima siguiendo las indicaciones del fabricante de la batería o mediante una comprobación visual que se realice al menos una vez por semana.
- ▶ En las siguientes situaciones no se debe iniciar el servicio del equipo o detenerlo inmediatamente y hacer comprobar la batería en un taller especializado autorizado: Nivel de ácido irregular o elevado consumo de agua en algunas celdas. Calentamiento inadmisibles de la batería a más de 55 °C (131 °F).



¡PELIGRO!

Peligro debido a la explosión de gas detonante por la generación de chispas durante el desemborne precipitado de los cables de carga.

La consecuencia pueden ser graves daños personales y materiales.

- ▶ Antes de desembornar los cables de carga debe pulsarse la tecla "Arranque/Parada" para finalizar el proceso de carga.



- 7 Finalizar el proceso de carga:
- Pulsar la tecla "Arranque/Parada"

- 8 Desembornar el cargador
- Desembornar el cable de carga negro del polo negativo (-) de la batería.
 - Desembornar el cable de carga rojo del polo positivo (+) de la batería.

Interrumpir el proceso de carga

¡OBSERVACIÓN!

Peligro a desenchajar o separar los cables de carga durante el modo de servicio de carga.

La consecuencia pueden ser daños materiales en las bornas de conexión y en las clavijas de conexión.

- ▶ No desenchufar ni separar el cable de carga durante el modo de servicio de carga.



- 1 Pulsar la tecla "Arranque/Parada" durante el proceso de carga
- Se interrumpe el proceso de carga.

Continuar el proceso de carga.

- 2 Pulsar la tecla "Arranque/Parada" para continuar el proceso de carga



Modo de operación de servicio de buffer

Información general

El modo de operación de servicio de tampón sirve exclusivamente para descargar la batería durante el diagnóstico o una actualización de software en el vehículo. Si se trata de un período de tiempo de mayor duración es necesario que la corriente tomada sea inferior a la máxima corriente de salida del cargador (25 A / 35 A) ya que de lo contrario se descarga la batería. El modo de operación de servicio de tampón no resulta adecuado para efectuar una carga plena de la batería.

Tamponar la batería

¡OBSERVACIÓN!

Existe peligro si la batería está defectuosa.

Como consecuencia se pueden producir daños materiales.

- ▶ Antes de comenzar el proceso de buffer, asegurarse de que la batería a tamponar tenga plena capacidad de funcionamiento.

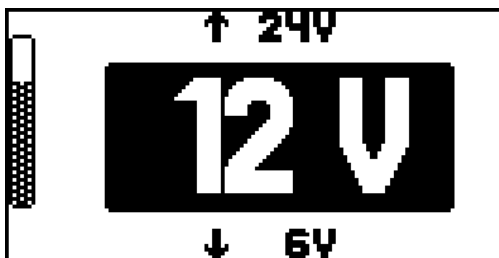
- 1 Enchufar la clavija para la red del cargador



- 2 Seleccionar con las teclas "Arriba/Abajo", el modo de operación de servicio de tampón.



- 3 Conectar la batería. Los cables de carga sin tensión no generan chispas al conectarse a la batería, aunque el cargador esté siendo alimentado por la red.
 - Conectar el cable de carga rojo al polo positivo (+) de la batería.
 - Conectar el cable de carga negro al polo negativo (-) de la batería.



El cargador detecta la batería conectada automáticamente, por ejemplo, 12 V y comienza el proceso de buffer al cabo de 5 s.

Si no ha detectado la tensión de batería correctamente (por ejemplo, en el caso de una batería totalmente descargada), seleccionar en 5 s la tensión de batería correcta de la siguiente manera:

¡OBSERVACIÓN!

Existe peligro en caso de una tensión de batería ajustada incorrectamente.

Como consecuencia se pueden producir daños materiales.

- ▶ Se debe prestar atención siempre al ajuste correcto de la tensión de la batería.



- 4 Ajustar la tensión de batería correspondiente con las teclas "Arriba/Abajo" (6 V / 12 V / 24 V).



- 5 Confirmar la selección efectuada con la tecla "Arranque/Parada".

Si no aparece el cuadro de selección para la tensión de batería, se trata de una batería extremadamente descargada (menos de 2 V). En este caso, el modo de operación de servicio de tampón resulta inadmisibles. Se recomienda sustituir la batería.



¡PELIGRO!

Peligro debido a la explosión de gas detonante por la generación de chispas durante el desemborne precipitado de los cables de carga.

La consecuencia pueden ser graves daños personales y materiales.

- ▶ Antes de desembornar los cables de carga debe pulsarse la tecla "Arranque/Parada" para finalizar el servicio de tampón.



- 6 Finalizar el servicio de tampón:
 - Pulsar la tecla "Arranque/Parada"

- 7 Desembornar el cargador
 - Desembornar el cable de carga negro del polo negativo (-) de la batería.
 - Desembornar el cable de carga rojo del polo positivo (+) de la batería.

Interrumpir el servicio de tampón

¡OBSERVACIÓN!

Peligro a desenchajar o separar los cables de carga durante el servicio de tampón.

La consecuencia pueden ser daños materiales en las bornas de conexión y en las clavijas de conexión.

- ▶ No desenchufar ni separar el cable de carga durante el modo de servicio de buffer.



- 1 Pulsar la tecla "Arranque/Parada" durante el servicio de tampón.
 - Se interrumpe el proceso de carga.

Continuar el servicio de buffer.



- 2 Pulsar la tecla Stop / Start
 - El servicio de buffer continúa.

Modo de operación "Refresh"

Información general

El modo de operación "Refrescar" sirve para cargar baterías para motores de arranque de 12 V cuando se cree que la batería ha sufrido una descarga total de larga duración (por ejemplo: batería sulfatada)

- Se carga la batería hasta la densidad máxima del ácido
- Se reactivan las placas (degradación de la capa de sulfato)



¡PELIGRO!

Peligro originado por una batería excesivamente caliente.

La consecuencia pueden ser graves daños personales y materiales.

- ▶ ¡Cargar la batería solo bajo supervisión!
- ▶ Monitorizar la temperatura de la batería e interrumpir la carga si fuera necesario.
- ▶ No se debe cargar la batería que se va a reactivar a una temperatura ambiente superior a 30 °C (86 °F).
- ▶ La batería puede alcanzar temperaturas de 45 °C (113 °F) en el modo de operación "Refrescar".
- ▶ Desconectar el cargador de batería inmediatamente si la temperatura de batería sobrepasa los 45 °C (113 °F).

¡OBSERVACIÓN!

La carga "Refrescar" implica peligro si la batería está conectada a la red de a bordo e instalada en el vehículo.

La consecuencia puede ser un daño del sistema electrónico de a bordo.

- ▶ Separar la batería de la red de a bordo y desmontarla del vehículo antes de comenzar la carga "Refrescar".

El éxito de la carga de refrescar depende del grado de sulfatación de la batería.

¡OBSERVACIÓN!

Peligro originado por la carga "Refrescar" en caso de una aplicación incorrecta.

La consecuencia pueden ser daños materiales de la batería por pérdida de líquido o secado. Se debe asegurar que:

- ▶ La batería ha adoptado la temperatura ambiente (20 - 25 °C) (68 ° F - 77 °F).
- ▶ Se ha ajustado correctamente la capacidad de batería.
- ▶ Se ha desmontado la batería de la red de a bordo del vehículo.
- ▶ La carga "Refrescar" se realiza en la batería desmontada, en el exterior (sin irradiación solar directa) o en locales con una buena ventilación.



¡PRECAUCIÓN!

Peligro originado por el ácido de la batería.

Como consecuencia se pueden producir daños personales.

- ▶ Llevar gafas de protección y ropa de protección adecuada al manipular ácido de la batería.
- ▶ Lavar inmediatamente y con abundante agua las proyecciones de ácido.
- ▶ Acudir al médico si fuera necesario.
- ▶ En ningún caso se deben inhalar los gases y vapores que se van produciendo.

En el modo de operación "Refrescar" se admiten las siguientes baterías:

- Baterías húmedas:
baterías cerradas con electrolito líquido (se reconocen por el tapón de cierre)
Después de la reactivación se debe comprobar el nivel de ácido y rellenar con agua destilada si fuera necesario.
- Baterías AGM:
baterías cerradas (VRLA) con un electrolito determinado (vellón) y baterías húmedas sin mantenimiento (MF)

Reactivar una batería

¡OBSERVACIÓN!

El peligro de congelación de las baterías totalmente descargadas existe a temperaturas en torno a 0 °C (32 °F).

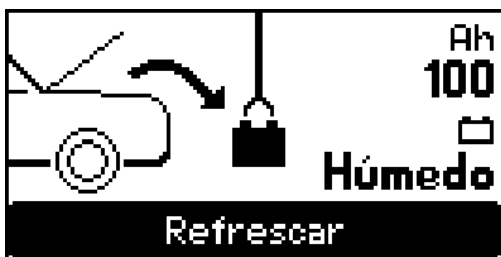
La consecuencia de una batería congelada pueden ser daños materiales.

- Antes de comenzar la "Carga de refrescar", asegurarse de que no se haya congelado el ácido de la batería a reactivar.

1 Enchufar la clavija para la red del cargador



2 Seleccionar con las teclas "Arriba/Abajo", el modo de operación "Refrescar".



3 Con la tecla "Menú", seleccionar el ajuste Ah o el tipo de batería.

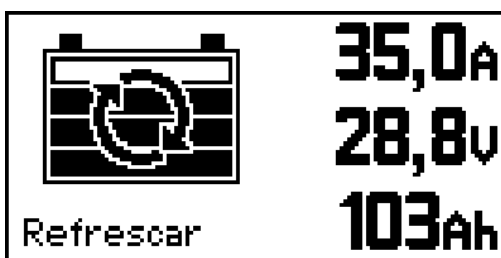


4 Indicar el valor para el ajuste previamente efectuado con las teclas "Arriba/Abajo" (por ejemplo, 100 Ah o tipo de batería húmeda).

5 Conectar la batería. Los cables de carga sin tensión no generan chispas al conectarse a la batería, aunque el cargador esté siendo alimentado por la red.

- Conectar el cable de carga rojo al polo positivo (+) de la batería.
- Conectar el cable de carga negro al polo negativo (-) de la batería.

El cargador detecta la batería conectada automáticamente y comienza el proceso de carga al cabo de 5 s.



- Las barras de desplazamiento hacia arriba simbolizan el estado de carga de la batería (por ejemplo, la tercera barra simboliza un estado de carga del 80 %).
(Ilustración a modo de ejemplo, indicación de tensión real: aproximadamente 14-16 V)



- Las 4 barras aparecen de forma continua.
- El estado de carga es del 100 %.
- La batería está lista para el uso.
- En determinadas condiciones*) es posible que la batería permanezca conectada al cargador.
- La carga de compensación impide la descarga espontánea de la batería.

 ¡PELIGRO!

***) Peligro provocado por una batería no monitorizada durante la carga de compensación.**

La consecuencia pueden ser graves daños personales y materiales, en particular debido a cortocircuitos, arcos voltaicos y una explosión de gas detonante.

- ▶ Se debe asegurar que la batería esté llena de ácido hasta la marca máxima siguiendo las indicaciones del fabricante de la batería o mediante una comprobación visual que se realice al menos una vez por semana.
- ▶ En las siguientes situaciones no se debe iniciar el servicio del equipo o detenerlo inmediatamente y hacer comprobar la batería en un taller especializado autorizado: Nivel de ácido irregular o elevado consumo de agua en algunas celdas. Calentamiento inadmisibles de la batería a más de 55 °C (131 °F).

 ¡PELIGRO!

Peligro debido a la explosión de gas detonante por la generación de chispas durante el desemborne precipitado de los cables de carga.

La consecuencia pueden ser graves daños personales y materiales.

- ▶ Antes de desembornar los cables de carga debe pulsarse la tecla "Arranque/Parada" para finalizar el servicio de tampón.



- 6** Finalizar la carga "Refrescar":
- Pulsar la tecla "Arranque/Parada"

- 7** Desembornar el cargador
- Desembornar el cable de carga negro del polo negativo (-) de la batería.
 - Desembornar el cable de carga rojo del polo positivo (+) de la batería.

Interrumpir "Refrescar"

¡OBSERVACIÓN!

Peligro al desenchufar o separar las bornas de conexión y las clavijas de conexión durante la reactivación.

La consecuencia puede ser un daño de las bornas de conexión y de las clavijas de conexión.

- ▶ No desenchufar ni separar el cable de carga durante la reactivación.



- 1** Pulsar la tecla "Arranque/Parada" durante la reactivación
- Se interrumpe "Refrescar".

Continuar
"Refresh".



- 1 Pulsar la tecla Stop / Start
- "Refresh" continúa.

Modo de operación de cambio de batería

Información general

El modo de operación de cambio de batería sirve para alimentar el sistema electrónico de a bordo del vehículo durante la sustitución de la batería. Antes de separar la batería antigua de la red de a bordo del vehículo deben conectarse los cables de carga a los cables de batería del vehículo. Esta conexión se mantiene hasta que se haya conectado la batería nueva.

Cambio de batería

¡OBSERVACIÓN!

Peligro de un ajuste de tensión incorrecto.

La consecuencia pueden ser graves daños materiales en el sistema electrónico de a bordo del vehículo.

- ▶ Después de conectar el cargador a los cables de batería del vehículo resulta imprescindible ajustar la tensión correcta.

- 1 Enchufar la clavija para la red del cargador

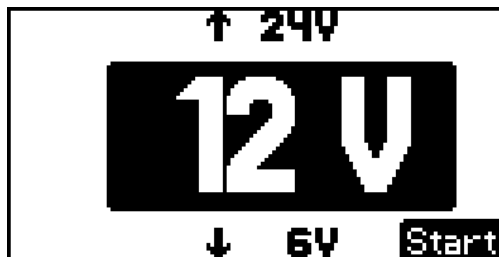


- 2 Seleccionar con las teclas "Arriba/Abajo", el modo de operación de cambio de batería.



- 3 Conectar el cable de carga a los cables de batería del vehículo. Los cables de carga sin tensión no generan chispas al conectarse a la batería, aunque el cargador esté siendo alimentado por la red:

- Conectar el cable de carga rojo al cable de batería positivo (+) del vehículo.
- Conectar el cable de carga negro al cable de batería negativo (-) del vehículo.



El cargador detecta la batería conectada automáticamente, por ejemplo, 12 V y apoya el sistema electrónico de a bordo del vehículo al cabo de 5 s.

Si no ha detectado la tensión de batería correctamente (como suele ser habitual, por ejemplo, en el caso de una batería totalmente descargada), seleccionar en 5 s la tensión de batería correcta de la siguiente manera:

¡OBSERVACIÓN!

Existe peligro de una tensión de batería ajustada incorrectamente.

Como consecuencia se pueden producir daños materiales.

- ▶ Se debe prestar atención siempre al ajuste correcto de la tensión de la batería.



- 4 Ajustar la tensión de batería correspondiente con las teclas "Arriba/Abajo" (6 V / 12 V / 24 V).



- 5 Confirmar la selección efectuada con la tecla "Arranque/Parada".

En caso de que la batería se encuentre extremadamente descargada (menos de 2 V) aparece una advertencia que indica que se debe desembornar la batería.

Si se trata de una batería extremadamente descargada, debe efectuarse el cambio de batería sin el modo de operación de cambio de batería.

- 6 Montar y conectar una batería nueva



¡PELIGRO!

Peligro debido a la explosión de gas detonante por la generación de chispas durante el desembornamiento precipitado de los cables de carga.

La consecuencia pueden ser graves daños personales y materiales.

- ▶ Antes de desembornar los cables de carga debe pulsarse la tecla "Arranque/Parada" para finalizar el servicio de tampón.



- 7 Finalizar el modo de operación de cambio de batería:
 - Pulsar la tecla "Arranque/Parada"

- 8 Desembornar el cargador
 - Desembornar el cable de carga negro del cable de carga negativo (-) del vehículo.
 - Desembornar el cable de carga rojo del cable de carga positivo (+) del vehículo

A tener en cuenta:

- 9 Arrancar el modo de servicio de carga para cargar la nueva batería (que no está completamente cargada).

Modo de operación de fuente de alimentación

Condiciones

En el modo de operación de fuente de alimentación se embornan los cables de carga directamente a los cables de batería o a los puntos de arranque externo del vehículo. De este modo queda garantizada la alimentación del sistema electrónico de a bordo con la batería desmontada durante los trabajos de reparación. La función de la detección de la corriente de la batería no se encuentra disponible debido a que sólo los cables de batería del vehículo están conectados al cargador.

Modo de fuente de alimentación

¡OBSERVACIÓN!

Peligro de un ajuste de tensión incorrecto específico del vehículo.

La consecuencia pueden ser graves daños materiales en el sistema electrónico de a bordo del vehículo.

- ▶ Antes de conectar el cargador a los cables de batería del vehículo resulta imprescindible ajustar la tensión correcta.

- 1 Enchufar la clavija para la red del cargador



- 2 Seleccionar el modo de fuente de alimentación con las teclas "Arriba/Abajo".



- 3 Ajustar la tensión de la red de a bordo del vehículo (6 V / 12 V / 24 V) con la tecla "Menú".

- 4 Conectar el cable de carga a los cables de batería del vehículo. Los cables de carga sin tensión no generan chispas al conectarse a la batería, aunque el cargador esté siendo alimentado por la red:
 - Conectar el cable de carga rojo al cable de batería positivo (+) del vehículo.
 - Conectar el cable de carga negro al cable de batería negativo (-) del vehículo.- La pantalla indica una consulta de seguridad para comprobar si los cables de carga están embornados correctamente.



- 5 Confirmar la consulta de seguridad con la tecla "Arranque/Parada" y arrancar la alimentación principal externa del sistema electrónico de a bordo del vehículo.

¡OBSERVACIÓN!

Existe peligro al desembornar los cables de carga sin haber pulsado previamente la tecla "Arranque/Parada".

La consecuencia puede ser la pérdida de los datos memorizados en el vehículo.

- ▶ Antes de desembornar los cables de carga debe pulsarse la tecla "Arranque/Parada" para finalizar el modo de fuente de alimentación.



- 6 Finalizar el modo de fuente de alimentación:
 - Pulsar la tecla "Arranque/Parada"

- 7 Desembornar el cargador
 - Desembornar el cable de carga negro del cable de batería negativo (-) del vehículo.
 - Desembornar el cable de carga rojo del cable de batería positivo (+) del vehículo.

Ajustes del aparato

Información general

Los ajustes del equipo incluyen las siguientes posibilidades de personalización:

- Selección del idioma
Selección del idioma para la guía del usuario
- Contraste para la pantalla gráfica
- Configuración
Existe la posibilidad para ajustar un estándar personalizado.
- Ajuste de fábrica
Sirve para restaurar todos los ajustes del equipo al estado de suministro.
- Solo para Acctiva Professional 35 A:
Activación/desactivación del modo experto
- Información
Proporciona información sobre:
Versión de hardware y software
Ah totales cargadas
Tiempo de servicio total

Seleccionar el modo de operación de ajustes del equipo



1 Seleccionar con las teclas Up/Down, los ajustes del equipo



Configuración

¡OBSERVACIÓN!

Peligro al seleccionar y aplicar una longitud personalizada para los cables de carga.

Como consecuencia se pueden producir daños materiales.

- ▶ El acortamiento de los cables de carga suministrados y el ajuste de la correspondiente longitud personalizada de los cables de carga se realizan bajo responsabilidad propia.
- ▶ El fabricante declina cualquier responsabilidad frente a los daños que se pudieran originar.

Los parámetros siguientes pueden cambiarse para un estándar personalizado:

Longitud de los cables de carga:

- 1 - 10 m (3 ft. 3.37 in. - 32 ft. 9.7 in.),
posibilidad de ajuste en pasos de 0,5 m (1 ft. 7.69 in.)
- Volumen de suministro indistintamente con las siguientes longitudes:
2,5 / 5 m (8 ft. 2.43 in. / 16 ft. 4.85 in.)

Valores de arranque:

- Modo de arranque (carga/servicio de tampón)
- Capacidad de batería (3 - 350 Ah)
- Tipo de batería (HÚMEDA, GEL y AGM)
- Selección de tensión
Automáticamente
Indistintamente 6 V, 12 V o 24 V fijos

Parámetros de carga:

- Boost (conectado/desconectado), ajuste de fábrica: conectado
Boost conectado: tiempo de carga acortado y, por tanto, una plena carga más rápida. En caso de que se detecten consumidores paralelos (radio del coche, etc.) se realiza una liberación de la máxima corriente del aparato de 25 A / 35 A.
Boost desconectado significa lo siguiente: La carga corresponde a un procedimiento de carga convencional para talleres (corriente de carga fija con 20 A por cada 100 Ah de capacidad de batería ajustada). En este caso no se efectúa ninguna detección de los consumidores paralelos (radio del coche, etc.).
- Solo para Acctiva Professional 35 A:
"Experto" (conectado/desconectado)
Para activar el modo experto ("Experto" conectado) se requiere la siguiente entrada:

número de código 1511

En el modo de operación de carga, el modo experto ("Experto" conectado) permite ajustar la tensión de fin de carga por cada tensión nominal (6 V, 12 V, 24 V) para baterías HÚMEDAS, DE GEL y AGM una adaptación de la tensión de fin de carga y de la tensión para la carga de compensación en el modo USUARIO

- Servicio de tampón
Tensión constante ajustable
- "Refrescar" (solo se puede configurar para Acctiva Professional 35 A)
Para configurar el modo de operación "Refrescar" se requiere la siguiente entrada:

número de código 1511

Tensión de fin de carga y duración ajustables

- Modo de fuente de alimentación
Tensión constante ajustable

Curvas características

Seguridad



¡PELIGRO!

Peligro originado por un manejo incorrecto.

La consecuencia pueden ser graves daños personales y materiales.

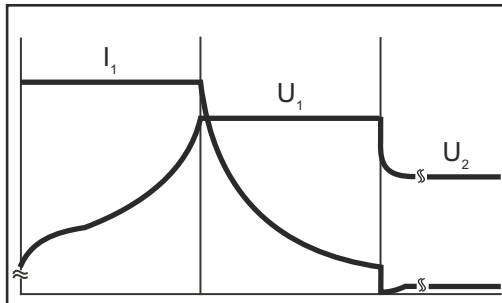
- ▶ Tener en cuenta las indicaciones del fabricante de la batería.
- ▶ Durante el ajuste de parámetros no se debe conectar ninguna batería al cargador.

Curvas características disponibles

Modo de operación	Baterie	Kennlinie	I ₁	U ₁ [6/12/24V]	I ₂	U ₂ [6/12/24V]	Exp. ³⁾
carga	HÚME DA	IUoU	25/ 35 ¹⁾	7.2/14.4/28.8	-	6.75/13.5/27	Sí
	AGM			7.35/14.7/29. 4		6.84/13.68/2 7.36	
	GEL			7.05/14.1/28. 2			
	USUA- RIO ³⁾			2-30		1.9-29.9	
Servicio de tampón	Todos	IU	25/ 35	6.75/13.5/27	-	-	Sí
Refrescar	HÚME DA	IUloU	25/ 35 ¹⁾	7.2/14.4/28.8	4	6.75/13.5/27	No
	AGM			7.35/14.7/29. 4	2	6.84/13.68/2 7.36	
	GEL			7.05/14.1/28. 2			
	USUA- RIO ³⁾	IUa	35 ²⁾	2-34	-	-	Sí
Modo de fuente de alimentación	Nin- guno	IU	35 ⁴⁾	6.75/13.5/27	-	-	Sí
Cambio de batería	Todos	IU	25/ 35	6.75/13.5/27	-	-	No

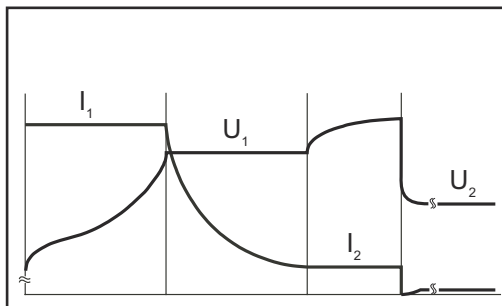
- I₁ Corriente de carga principal [A]
Máxima corriente del equipo: 25/35 A
- I₂ Corriente de recarga [A por cada 100 Ah de capacidad de batería ajustada]
- U₁ Tensión de fin de carga [V]
- U₂ Carga de flotación [V]
Al cabo de 12 h se produce la conmutación automática a la compensación de carga por impulso, con la excepción de la aplicación de usuario en el modo experto.
El modo de expertos y las curvas características USER no están disponibles para el cargador Acctiva Smart 25 A.

- 1) 20 A por cada 100 Ah de capacidad de batería ajustada
- 2) 10 A por cada 100 Ah de capacidad de batería ajustada
- 3) Solo para personal técnico formado, se pueden ajustar en el modo experto la tensión de fin de carga y la carga de flotación
- 4) En el modo de fuente de alimentación, la corriente de carga principal también es de I_1 35 A para el cargador Acctiva Smart 25 A



Curva característica de carga IUoU:

I_1 = Corriente de carga principal
 U_1 = Tensión de fin de carga
 U_2 = Carga de flotación



Curva característica "Refrescar" IUloU:

I_1 = Corriente de carga principal
 U_1 = Tensión de fin de carga
 I_2 = Corriente de recarga
 U_2 = Carga de flotación

Diagnóstico de errores, solución de errores

Seguridad

⚠ ¡PELIGRO!

Peligro de sufrir descargas eléctricas.

La consecuencia pueden ser lesiones de carácter grave o la muerte.

- ▶ Antes de abrir el equipo:
- ▶ Separar el equipo de la red.
- ▶ Separar la conexión con la batería.
- ▶ Colocar un rótulo de aviso claro y legible para impedir reconexiones.
- ▶ Con la ayuda de un medidor adecuado, asegurarse de que los componentes con carga eléctrica (por ejemplo, condensadores) estén descargados.

⚠ ¡PELIGRO!

Peligro por una conexión inapropiada del conductor de protección.

La consecuencia pueden ser graves daños personales o materiales.

- ▶ Los tornillos de la caja garantizan la conexión adecuada del conductor protector para la puesta a tierra de la caja, por tanto, nunca deben sustituirse por otros tornillos sin conducción fiable del conductor protector.

Dispositivos de seguridad



Cables de carga con polaridad invertida, la protección contra polaridad invertida se ha disparado.

Solución:

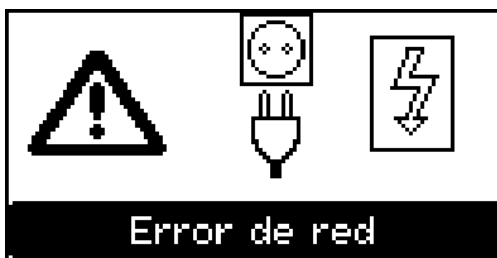
- Conectar la batería con la polaridad correcta.



Cortocircuito de los bornes de carga o del cable de carga, detección de cortocircuito activa.

Solución:

- Comprobar cables de carga, contactos y polos de la batería.



Error de red, tensión de red fuera del margen de tolerancia.

Solución:

- Comprobar las condiciones de la red.



Sobretensión de la batería

Solución:

- Ajustar el modo de operación correcto y la tensión correcta.

Error de carga



Mensajes de estado con una causa externa:

30	<p>Causa: exceso de tiempo en la correspondiente fase de carga</p> <p>Solución:</p> <ul style="list-style-type: none"> - Ajustar las Ah correctamente - Comprobar con respecto a los consumidores paralelos (radio del coche, etc.) - Temperatura de la batería excesiva
31	<p>Causa: se han cargado demasiadas Ah y se han ajustado insuficientes Ah</p> <p>Solución:</p> <ul style="list-style-type: none"> - Ajustar las Ah correctamente - Comprobar con respecto a los consumidores paralelos (radio del coche, etc.) - Sustituir la batería si está defectuosa
32	<p>Causa: el sensor de temperatura externo opcional se ha disparado debido a una temperatura insuficiente</p> <p>Solución:</p> <ul style="list-style-type: none"> - Cargar la batería en un local con condiciones climáticas adecuadas
33	<p>Causa: el sensor de temperatura externo opcional se ha disparado debido a un exceso de temperatura</p> <p>Solución:</p> <ul style="list-style-type: none"> - Dejar enfriar la batería o cargarla en un local con condiciones climáticas adecuadas
34	<p>Causa: Tensión de batería seleccionada excesiva</p> <p>Solución:</p> <ul style="list-style-type: none"> - ajustar la tensión de batería correcta
35	<p>Causa: Tensión al cabo de 2 h por debajo de la tensión nominal: modo de operación "Refrescar" en fase de análisis</p> <p>Solución:</p> <ul style="list-style-type: none"> - Comprobar con respecto a los consumidores paralelos (radio del coche, etc.) - Sustituir la batería si está defectuosa

36	Causa: cortocircuito de celda
	Solución: <ul style="list-style-type: none"> - Comprobar con respecto a los consumidores paralelos (radio del coche, etc.) - Sustituir la batería si está defectuosa
37	Causa: corriente excesiva durante la carga de compensación
	Solución: <ul style="list-style-type: none"> - Comprobar con respecto a los consumidores paralelos (radio del coche, etc.)



Mensajes de estado en caso de error del equipo:

50	Causa: fusible de salida del equipo defectuoso
	Solución: <ul style="list-style-type: none"> - contactar con el Servicio Técnico autorizado
51	Causa: temperatura secundaria fuera del margen admisible
	Solución: <ul style="list-style-type: none"> - contactar con el Servicio Técnico autorizado
52	Causa: regulador de corriente defectuoso
	Solución: <ul style="list-style-type: none"> - contactar con el Servicio Técnico autorizado
53	Causa: sensor de temperatura externo defectuoso
	Solución: <ul style="list-style-type: none"> - sustituir el sensor de temperatura externo
60	Causa: número de curva característica no válido
	Solución: <ul style="list-style-type: none"> - contactar con el Servicio Técnico autorizado
61	Causa: bloque de curvas características no válido
	Solución: <ul style="list-style-type: none"> - contactar con el Servicio Técnico autorizado
62	Causa: suma de chequeo de los valores de calibración incorrecta
	Solución: <ul style="list-style-type: none"> - contactar con el Servicio Técnico autorizado
63	Causa: tipo de equipo no correcto
	Solución: <ul style="list-style-type: none"> - contactar con el Servicio Técnico autorizado

Datos técnicos

Datos eléctricos de la entrada	Tensión de red	~ 230 V CA, +/- 15 %
	Frecuencia de red	50 / 60 Hz
	Corriente de red	Máx. 9 A ef.
	Fusible de red	Máx. 16 A
	Rendimiento	Máx. 96 %
	Potencia efectiva	Máx. 1120 W
	Consumo de potencia (reposo)	Máx. 2,4 W
	Clase de protección	I (con conductor protector)
	Máxima impedancia de la red admisible en el interface (PCC) conectado a la red eléctrica pública	Ninguna
	Tipo de dispositivo CEM	A
	Certificados de conformidad	CE

Normas	IEC 60068-2-6	Oscilaciones senoidales (10 - 150 Hz; 1,5 h / eje)
	IEC 60068-2-29	Choque repetitivo "Repetitive shock" (25 g / 6 ms / 1000 choques)
	EN 60335-1	EN 60335-2-29
	EN 62233	Norma sobre campos electromagnéticos

Datos eléctricos de la salida	Tensión de salida nominal	6 V / 12 V / 24 V CC
	Margen de tensión de salida	2 V - 31 V
	Corriente de salida Acctiva Smart 25 A	25 A ^{*)} con 28,8 V CC 25 A ^{*)} con 14,4 V CC 25 A ^{*)} con 7,2 V CC
	Corriente de salida Acctiva Professional 35 A	35 A con 28,8 V CC 35 A con 14,4 V CC 35 A con 7,2 V CC
	Corriente inversa de la batería	< 1 mA

^{*)} 35 A en el modo de fuente de alimentación

Datos de batería	6 V / 12 V / 24 V CC	3 - 350 Ah
-------------------------	----------------------	------------

Datos técnicos

Refrigeración	Convección y ventilador
Dimensiones (longitud x anchura x altura)	270 x 168 x 100 mm (10.63 x 6.61 x 3.94 in.)
Peso (sin cables)	2 kg (4.41 lb.)

Condiciones ambientales

Temperatura de servicio	-20 °C - +40 °C (>30 °C reducción) (-4 °F - +104 °F) (>86 °F reducción)
Temperatura de almacenamiento	-40 °C - +85 °C (-40 °F - +185 °F)
Clase climática	B
Tipo de protección	IP40

Inhoudsopgave

Veiligheidsvoorschriften	215
Verklaring veiligheidsaanwijzingen	215
Algemeen	215
Beoogd gebruik	216
Omgevingsvoorwaarden	216
Gegevensbescherming	216
Netaansluiting	216
Gevaren door net- en laadstroom	216
Gevaar door zuren, gassen en dampen	217
Algemene aanwijzingen voor de omgang met accu's	217
Bescherming van uzelf en derden	217
Bediening door kinderen en mensen met een beperking	218
Veiligheidsmaatregelen bij normaal gebruik	218
EMV-apparaatclassificaties	218
EMV-maatregelen	218
Onderhoud	218
Garantie en aansprakelijkheid	219
Veiligheidscontrole	219
Aanduidingen op het apparaat	219
Verwijdering	219
Auteursrecht	219
Algemene informatie	220
Principe	220
Apparaatconcept	220
Waarschuwingen op het apparaat	220
Installatie-eisen	221
Inbedrijfstelling	222
Veiligheid	222
Beoogd gebruik	222
Netaansluiting	222
Veiligheidsconcept - veiligheidsvoorzieningen standaard	223
Bedieningselementen en aansluitingen	224
Algemeen	224
Bedieningspaneel	224
Aansluiten van opties	225
Aansluitingen	225
Veiligheidsvergrendeling	226
Lockingsysteem	226
Kappen voor aansluitingen en opties verwijderen	226
Optie USB-update	226
Optie Bevestigingsbeugel en optie Trekontlasting voor laadkabel monteren	227
Optie draaggreep	227
Optie Randbescherming	227
Optie Muursteen	228
Vorbereiding voor veiligheidsslot	228
Montage	228
Modi	230
Algemene informatie	230
Beschikbare modi	230
Modi selecteren	230
Modus Laden	230
Modus Bufferen	230
Modus Refresh	231
Modus Accu vervangen	231
Modus Voeding	231
Apparaatinstellingen	231
Modus Laden	232
Algemene informatie	232
Accu laden	232
Laadproces onderbreken	234

Laadproces hervatten	234
Modus Bufferen	235
Algemene informatie	235
Accu bufferen.....	235
Bufferen onderbreken	236
Bufferen hervatten.....	236
Modus Refresh	237
Algemene informatie	237
Accu reactiveren.....	238
Reactiveren onderbreken	239
Reactiveren hervatten.....	240
Modus Accu vervangen	241
Algemene informatie	241
Accu vervangen.....	241
Modus Voeding.....	243
Voorwaarden.....	243
Netvoedingsmodus.....	243
Apparaatinstellingen.....	245
Algemene informatie	245
Modus Apparaatinstellingen selecteren	245
Configuratie.....	245
Karakteristieken.....	247
Veiligheid.....	247
Beschikbare karakteristieken	247
Storingsdiagnose en storingen opheffen.....	249
Veiligheid.....	249
Beveiligingen.....	249
Laadfout.....	250
Technische gegevens.....	252
Elektrische gegevens ingang	252
Normen.....	252
Elektrische gegevens uitgang	252
Accugegevens	252
Technische gegevens.....	253
Omgevingsvoorwaarden.....	253

Veiligheidsvoorschriften

Verklaring veiligheidsaanwijzingen

WAARSCHUWING!

Duidt op een onmiddellijk dreigend gevaar.

- ▶ Wanneer dit gevaar niet wordt vermeden, heeft dit de dood of zwaar lichamelijk letsel tot gevolg.

GEVAAR!

Duidt op een mogelijk gevaarlijke situatie.

- ▶ Wanneer deze situatie niet wordt vermeden, kan dit de dood of zwaar lichamelijk letsel tot gevolg hebben.

VOORZICHTIG!

Duidt op een situatie die mogelijk schade tot gevolg kan hebben.

- ▶ Wanneer deze situatie niet wordt vermeden, kan dit lichte of geringe verwondingen evenals materiële schade tot gevolg hebben.

OPMERKING!

Duidt op de mogelijkheid van minder goede resultaten en mogelijke beschadiging van de apparatuur.

Algemeen

Het apparaat is volgens de laatste stand van de techniek conform de officiële veiligheids-eisen vervaardigd. Onjuiste bediening of misbruik levert echter gevaar op voor

- het leven van de gebruiker of dat van derden;
- het apparaat en andere bezittingen van de gebruiker;
- het efficiënt werken met het apparaat.

Alle personen die met ingebruikname, bediening, onderhoud en reparatie van het apparaat te maken hebben, moeten:

- beschikken over de juiste kwalificaties;
- deze bedieningshandleiding volledig lezen en exact opvolgen.

De bedieningshandleiding moet worden bewaard op de plaats waar het apparaat wordt gebruikt. Naast de bedieningshandleiding moet bovendien de overkoepelende en lokale regelgeving ter voorkoming van ongevallen en ter bescherming van het milieu worden nageleefd.

Alle aanwijzingen met betrekking tot veiligheid en gevaren op het apparaat:

- in leesbare toestand houden;
- niet beschadigen;
- niet verwijderen;
- niet afdekken, afplakken of overschilderen.

De plaatsen waar de aanwijzingen met betrekking tot veiligheid en gevaren op het apparaat zijn aangebracht, vindt u in het hoofdstuk 'Algemene informatie' in de bedieningshandleiding van het apparaat.

Storingen die de veiligheid nadelig kunnen beïnvloeden, moeten zijn verholpen voordat het apparaat wordt ingeschakeld.

Het gaat om uw eigen veiligheid!

Beoogd gebruik	<p>Het apparaat is alleen bestemd voor gebruik overeenkomstig de bedoeling. Ieder ander of afwijkend gebruik geldt als gebruik niet overeenkomstig de bedoeling. Voor hieruit voortvloeiende schade, evenals voor gebrekkige of onjuiste resultaten aanvaardt de fabrikant geen aansprakelijkheid.</p>
	<p>Tot het beoogde gebruik behoort ook:</p> <ul style="list-style-type: none"> - het volledig lezen en opvolgen van de gebruiksaanwijzing en alle aanwijzingen met betrekking tot veiligheid en gevaren, - het tijdig uitvoeren van inspectie- en onderhoudswerkzaamheden, - het naleven van alle tips van de accu- en autofabrikanten. <p>De probleemloze functie van het apparaat hangt af van het correcte gebruik. Het apparaat mag in geen geval worden verplaatst door aan de kabel te trekken.</p>
Omgevingsvoorwaarden	<p>Gebruik of opslag van het apparaat buiten het aangegeven bereik geldt niet als gebruik overeenkomstig de bedoeling. De fabrikant is niet aansprakelijk voor hieruit voortvloeiende schade.</p> <p>Precieze informatie over de toelaatbare omgevingsvoorwaarden kunt u vinden in de technische gegevens.</p>
Gegevensbescherming	<p>De gebruiker is zelf verantwoordelijk voor het beveiligen van gegevens die afwijken van de fabrieksinstellingen. Voor schade die ontstaat door gewisse persoonlijke instellingen is de fabrikant niet aansprakelijk.</p>
Netaansluiting	<p>Apparaten met een hoog vermogen kunnen vanwege hun stroomopname de energiekwaliteit van het stroomnetwerk beïnvloeden.</p> <p>Dit kan voor bepaalde apparaattypen consequenties hebben in de vorm van:</p> <ul style="list-style-type: none"> - aansluitbeperkingen - eisen m.b.t. de maximaal toelaatbare netimpedantie *) - eisen m.b.t. het minimaal vereiste kortsluitvermogen *) <p>*) telkens bij de aansluiting op het openbare stroomnetwerk zie de technische gegevens</p> <p>In dat geval moet de eigenaar of de gebruiker van het apparaat eerst nagaan of het apparaat wel mag worden aangesloten. Indien nodig dient hiertoe te worden overlegd met de energieleverancier.</p> <p>BELANGRIJK! Zorg voor een veilige aarding van de netaansluiting!</p>
Gevaren door net- en laadstroom	<p>Bij het werken met acculaadapparaten staat u aan talrijke gevaren bloot, bijv.:</p> <ul style="list-style-type: none"> - Elektrisch gevaar door net- en laadstroom. - Schadelijke elektromagnetische velden, die voor dragers van een pacemaker levensgevaarlijk kunnen zijn. <p>Een elektrische schok kan dodelijk zijn. Elke elektrische schok is in principe levensgevaarlijk. Om elektrische schokken tijdens het werk te vermijden:</p> <ul style="list-style-type: none"> - Geen spanningvoerende delen binnen en buiten het apparaat aanraken. - In geen geval de accupolen aanraken. - Laadkabel of laadklemmen niet kortsluiten.

Alle kabels en leidingen moeten goed zijn bevestigd, onbeschadigd en geïsoleerd zijn, en een voldoende dikke kern hebben. Loszittende verbindingen, door hitte aangetaste of beschadigde kabels, evenals kabels en leidingen met een te dunne kern moet u direct door een geautoriseerd bedrijf laten herstellen.

Gevaar door zuren, gassen en dampen

Accu's bevatten zuren die de ogen en huid aantasten. Daarnaast ontstaan bij het laden van accu's gassen en dampen die een gevaar voor de gezondheid kunnen vormen en die onder bepaalde omstandigheden zeer explosief kunnen zijn.

Het laadapparaat uitsluitend gebruiken in goed geventileerde ruimtes. Zo wordt een opeenhoping van explosieve gassen voorkomen. In accuruimtes bestaat geen explosiegevaar wanneer door natuurlijke of mechanische ventilatie een waterstofconcentratie van minder dan 4% is gegarandeerd.

Tijdens het laden dient een minimale afstand van 0,5 m (19,69 inch) tussen de accu en het laadapparaat in acht te worden genomen. Mogelijke ontstekingsbronnen zoals vuur en open licht uit de omgeving van de accu verwijderd houden.

De verbinding met de accu (bijvoorbeeld laadklemmen) in geen geval tijdens het laden loskoppelen.

Vrijgekomen gassen en dampen in geen geval inademen - Voor voldoende toevoer van frisse lucht zorgen.

Geen gereedschap of elektrisch geleidende metalen op de accu leggen om kortsluiting te vermijden.

Accuzuur mag in geen geval in de ogen, op de huid of op de kleding komen. Veiligheidsbril en geschikte veiligheidskleding dragen. Spoel druppels accuzuur direct en grondig met schoon water weg. Raadpleeg in geval van nood een arts.

Algemene aanwijzingen voor de omgang met accu's

- Accu's beschermen tegen vuil en mechanische beschadiging.
- Geladen accu's in een koele ruimte opslaan. Bij ca. +2 °C (35.6 °F) vindt de minste zelfontlading plaats.
- Volgens de instructies van de accufabrikant of met minstens één wekelijkse visuele controle nagaan of de accu tot het MAX-merkteken met zuur (elektrolyt) is gevuld.
- Werking van het apparaat niet starten of direct stoppen en de accu door een geautoriseerde werkplaats laten controleren bij:
 - ongelijkmatig zuurpeil of hoog waterverbruik in afzonderlijke cellen, veroorzaakt door een mogelijk defect.
 - ontoelaatbare verwarming van de accu tot boven 55 °C (131 °F).

Bescherming van uzelf en derden

- Personen, vooral kinderen, tijdens het gebruik van het apparaat en van de werkplek weghouden. Bevinden zich echter nog personen in de omgeving, dan:
- deze op de hoogte brengen van alle gevaren (voor de gezondheid schadelijke zuren en gassen, gevaar door net- en laadstroom, ...)
 - geschikte veiligheidsmiddelen ter beschikking stellen

Controleer voordat u de werkplek verlaat of tijdens uw afwezigheid geen persoonlijk letsel of materiële schade kan ontstaan.

Bediening door kinderen en mensen met een beperking

Dit apparaat kan door kinderen van 8 jaar en ouder én door mensen met verminderde fysieke, psychische, sensorische of mentale vaardigheden of een gebrek aan ervaring en kennis worden gebruikt. Als voorwaarde hierbij geldt wel dat er toezicht moet zijn of dat bovengenoemde personen op de hoogte zijn gebracht van een veilig gebruik van het apparaat en de eventuele gevaren. Kinderen mogen niet met het apparaat spelen. Reiniging en onderhoud mogen niet zonder toezicht door kinderen worden uitgevoerd.

Veiligheidsmaatregelen bij normaal gebruik

Apparaten met een randaardedraad alleen aansluiten op een net met randaarde en een wandcontactdoos met randaardecontact. Wordt het apparaat aangesloten op een net zonder randaarde of een wandcontactdoos zonder randaardecontact, dan geldt dit als ernstig nalatig. De fabrikant is niet aansprakelijk voor hieruit voortvloeiende schade.

Het apparaat uitsluitend volgens de op het kenplaatje aangeduide beschermingsgraad gebruiken.

Het apparaat nooit in gebruik nemen wanneer het is beschadigd.

De net- en apparaatkabels regelmatig door een elektromonteur op een juiste werking van de randaarde laten controleren.

Niet in goede staat verkerende veiligheidsvoorzieningen en onderdelen die niet in onberispelijke staat verkeren, vóór het inschakelen van het apparaat door een geautoriseerd bedrijf laten herstellen.

Omzeil veiligheidsvoorzieningen niet en stel ze niet buiten werking.

Na de montage is een vrij toegankelijke netstekker benodigd.

EMV-apparaatclassificaties

Apparaten van emissieklasse A:

- zijn uitsluitend bedoeld voor toepassing in industriegebieden;
 - kunnen in andere gebieden leidinggebonden storingen of storingen door straling veroorzaken.
-

Apparaten van emissieklasse B:

- voldoen aan de emissievereisten voor woon- en industriegebieden. Dit geldt ook voor woongebieden waar de energievoorziening is gebaseerd op het openbare laagspanningsnet.
-

EMV-apparaatclassificatie volgens kenplaatje of technische gegevens.

EMV-maatregelen

In uitzonderlijke gevallen kan er, ondanks het naleven van de emissiegrenswaarden, sprake zijn van beïnvloeding van het geëigende gebruiksgebied (bijvoorbeeld als zich op de installatielocatie gevoelige apparatuur bevindt of als de installatielocatie is gelegen in de nabijheid van radio- of televisieontvangers). In dit geval is de gebruiker verplicht adequate maatregelen te treffen om de storing op te heffen.

Onderhoud

Controleer telkens voor gebruik of de netstekker, de netkabel, de laadkabels en de laadklemmen niet zijn beschadigd.

Reinig bij vervuiling de kast van het apparaat met een zachte doek. Gebruik hiervoor uitsluitend reinigingsproducten zonder oplosmiddelen.

Garantie en aansprakelijkheid

De garantieperiode voor het apparaat bedraagt 2 jaar vanaf de factuurdatum. De fabrikant is echter niet aansprakelijk voor schades die door een of meer van de volgende oorzaken zijn teweeg gebracht:

- Gebruik niet overeenkomstig de bedoeling.
 - Ondeskundig aansluiten en bedienen.
 - Gebruik van het apparaat bij defecte beveiligingssystemen.
 - Niet opvolgen van richtlijnen in de gebruiksaanwijzing.
 - Eigenmachtig aangebrachte veranderingen aan het apparaat.
 - Schades door invloed van vreemde voorwerpen of overmacht.
-

Veiligheidscontrole

De fabrikant raadt aan om ten minste eenmaal per 12 maanden een veiligheidscontrole aan het apparaat uit te laten voeren.

Een veiligheidscontrole mag alleen door een hiervoor bevoegde elektromonteur worden uitgevoerd

- na het aanbrengen van wijzigingen,
 - na installatie of ombouw,
 - na het uitvoeren van reparaties en onderhoud,
 - na een periode van maximaal twaalf maanden.
-

Voor de veiligheidscontrole dient u zich aan de geldende nationale en internationale normen en richtlijnen te houden.

Voor meer informatie over het uitvoeren van veiligheidscontroles kunt u zich wenden tot de servicedienst. Deze verstrekt u op verzoek alle noodzakelijke documentatie.

Aanduidingen op het apparaat

Apparaten met CE-aanduiding voldoen aan de fundamentele eisen van de desbetreffende richtlijnen.

Apparaten die zijn voorzien van het EAC-testsymbool, voldoen aan de eisen van de relevante normen voor Rusland, Wit-Rusland, Kazachstan, Armenië en Kirgizië.

Apparaten die zijn voorzien van het CP-testsymbool voldoen aan de eisen van de voor Marokko geldende normen.

Verwijdering

Gooi dit apparaat niet weg als huisvuil! Volgens de Europese richtlijn betreffende afgedankte elektrische en elektronische apparatuur, en de hiervan afgeleide nationale wetten, moeten afgedankte elektrische apparaten apart worden ingezameld en milieuvriendelijk worden verwerkt. Retourneer gebruikte apparaten aan uw leverancier of breng ze naar een erkend inzamelpunt in uw omgeving. Het negeren van deze EU-richtlijnen heeft mogelijk schadelijke effecten op het milieu en uw gezondheid!

Auteursrecht

Het auteursrecht op deze handleiding berust bij de fabrikant.

Tekst en afbeeldingen komen overeen met de stand van de techniek bij het ter perse gaan. Wijzigingen voorbehouden. Aan de inhoud van deze handleiding kan de gebruiker geen rechten ontleen. Hebt u een voorstel tot verbetering? Ziet u een fout in deze handleiding? Wij zijn u dankbaar voor uw opmerkingen.

Algemene informatie

Principe

Het belangrijkste kenmerk van de nieuwe Active Inverter Technology is het intelligent laden. Daarbij past het laadproces zich automatisch aan de leeftijd en de laadtoestand van de accu aan. Dankzij deze innovatie wordt de levensduur van de accu verlengd, het onderhoud verminderd en het rendement verhoogd.

De Active Inverter Technology is gebaseerd op een inverter met actieve gelijkrichting en een intelligente veiligheidsuitschakeling. Onafhankelijk van mogelijke schommelingen in de netspanning houdt een digitale regeling de laadstroom en -spanning constant.

Apparaatconcept

Door de compacte constructie neemt het apparaat minder ruimte in en wordt het mobiele gebruik ervan aanzienlijk vereenvoudigd. Hoewel het laadapparaat over een omvangrijke uitrusting beschikt, kan het modulair worden uitgebreid. Hiermee is het perfect op de toekomst voorbereid. U hebt de beschikking over tal van opties. Een spanningsbegrenzing zorgt voor optimale bescherming van de boardelektronica van het voertuig.

Waarschuwingen op het apparaat

Het laadapparaat is voorzien van veiligheidssymbolen op het kenplaatje. De veiligheidssymbolen mogen niet worden verwijderd of worden overgeschilderd.

QR CODE 42.0499.0037

**WARNING - WARNING - ATTENTION
ADVERTENCIA - AVVISO**

Fronius International GmbH
Froniusstraße 1
A-4643 Pettenbach

Acctiva Smart 25A XX
Part No.: 4,010,360,xxx
Ser. No.: xxxxxxxx
In: ~230V 50/60Hz;1120W
Out.: DC 2V-31V/35A
EMC Emission Class A

Toujours arrêter la charge avant de déconnecter le câble de charge!
Gaz explosifs. Éviter les flammes et les étincelles.
Prévoir une ventilation adaptée pendant la charge!

¡Detener siempre la carga antes de desconectar el cable de carga!
Gases explosivos. Evitar llamas y chispas.
¡Mantener una ventilación adecuada durante la carga!

Interrompere sempre la carica prima di scollegare il cavo di carica!
Gas esplosivi. Evitare fiamme libere e scintille.
Predisporre una ventilazione adeguata durante la carica!

Fronius International GmbH
Froniusstraße 1
A-4643 Pettenbach

Acctiva Professional 35A XX
Part No.: 4,010,361,xxx
Ser. No.: xxxxxxxx
In: ~230V 50/60Hz;1120W
Out.: DC 2V-31V/35A
EMC Emission Class A



Gebruik de diverse functies pas nadat u de bedieningshandleiding volledig hebt gelezen.



Houd mogelijke ontstekingsbronnen, zoals vuur, vonken en open licht, bij de accu vandaan.



Explosiegevaar! Door het laden ontstaat in de accu knalgas.



Accuzuur is bijtend en mag in geen geval in aanraking komen met de ogen, de huid of de kleding.



Zorg tijdens het laden voor voldoende toevoer van buitenlucht. Tijdens het laden dient een minimale afstand van 0,5 m (19.69 in.) tussen de accu en het laadapparaat in acht te worden genomen.



Geef afgedankte apparaten niet met het huisvuil mee, maar voer deze volgens de geldende veiligheidsvoorschriften af.

Installatie-eisen



GEVAAR!

Gevaar door omvallende of naar beneden vallende apparaten.

Dit kan ernstig letsel of schade aan eigendommen veroorzaken.

- ▶ Plaats het apparaat stevig op een vlakke en vaste ondergrond of monteer het volgens de paragraaf "Montage" op een vaste ondergrond.
- ▶ De paragraaf "Montage" bevindt zich in het hoofdstuk "Bedieningselementen en aansluitingen".

Het apparaat is getest conform beschermingsklasse IP40. Dit betekent:

- Bescherming tegen het binnendringen van vaste vreemde lichamen met een diameter van meer dan 1,0 mm (0,04 in.)
- Geen bescherming tegen water

Het apparaat moet overeenkomstig beschermingsklasse IP40 in droge, afgesloten ruimtes worden opgesteld en gebruikt:

- Voorkom dat vochtigheid binnendringt

Stof:

- Let erop dat er geen neerdalende metaaldeeltjes door de ventilator in het apparaat worden gezogen.
- bijvoorbeeld bij slijpwerkzaamheden

Inbedrijfstelling

Veiligheid



GEVAAR!

Gevaar door onjuiste bediening.

Dit ernstig letsel of schade aan eigendommen veroorzaken.

- ▶ De beschreven functies pas gebruiken nadat de volgende documenten volledig zijn gelezen en begrepen:
 - ▶ Gebruiksaanwijzing,
 - ▶ alle gebruiksaanwijzingen van de systeemcomponenten, in het bijzonder de veiligheidsvoorschriften,
 - ▶ Gebruiksaanwijzingen en veiligheidsvoorschriften van de accu- en autofabrikant.
-

Beoogd gebruik

Het laadapparaat dient voor het laden van de hierna vermelde accu's. Ieder ander of afwijkend gebruik geldt als oneigenlijk gebruik. De fabrikant is niet aansprakelijk voor de hieruit voortvloeiende schade. Tot beoogd gebruik behoort ook

- het naleven van alle aanwijzingen in de gebruiksaanwijzing,
- het regelmatig controleren van de net- en laadkabel.



GEVAAR!

Gevaar door het opladen van droge accu's (primaire elementen) en niet-oplaadbare accu's.

Dit kan leiden tot ernstig letsel of schade aan eigendommen.

- ▶ Laad alleen de onderstaande accutypen op.
-

Het laden van de volgende accutypen is toegestaan:

- Natte accu's:
 - Gesloten accu's met vloeibaar elektrolyt (herkenbaar aan de afsluitdop) en onderhoudsarme of onderhoudsvrije natte accu's (MF).
 - AGM-accu's:
 - Gesloten accu's (VRLA) met gebonden elektrolyt (vlies).
 - Gelaccu's:
 - Gesloten accu's (VRLA) met gebonden elektrolyt (gel).
-

Netaansluiting

Op de behuizing vindt u het kenplaatje met vermelding van de toelaatbare netspanning. Het apparaat is uitsluitend voor deze netspanning geschikt. De benodigde zekering voor de netvoedingskabel vindt u in het hoofdstuk "Technische gegevens". Is de netkabel/netstekker bij uw apparaat nog niet aangebracht, monteer dan de netkabel/netstekker volgens de geldende landelijke normen.

OPMERKING!

Gevaar van elektrische installatie zonder voldoende capaciteit.

Kan ernstige schade aan eigendommen veroorzaken.

- ▶ De netvoedingskabel en de zekering ervan moeten overeenkomstig de bestaande elektriciteitsvoorziening worden aangelegd. De technische gegevens op het kenplaatje zijn van kracht.
-

Veiligheidsconcept - veiligheidsvoorzieningen standaard

De Active Inverter is standaard van de volgende veiligheidsvoorzieningen voorzien:

- Spannings- en vonkvrije klemmen bieden bescherming tegen explosiegevaar
- De beveiliging tegen ompolen voorkomt (onherstelbare) beschadiging van het laadapparaat
- Een effectieve beveiliging van het laadapparaat biedt bescherming tegen kortsluiting. Bij het ontstaan van kortsluiting hoeft geen zekering te worden vervangen
- De laadtijdbewaking biedt een effectieve bescherming tegen het overladen en onherstelbaar beschadigen van de accu
- Beveiliging tegen te hoge temperatuur door middel van "derating" (reductie van de laadstroom bij het toenemen van de temperatuur boven de grenswaarde)

Bedieningselementen en aansluitingen

Algemeen

Let op:

In verband met firmware-updates kunnen functies op uw apparaat beschikbaar zijn die niet in deze gebruiksaanwijzing staan beschreven, en omgekeerd. Bovendien kunnen enkele afbeeldingen enigszins afwijken van de bedieningselementen op uw apparaat. De werking van deze bedieningselementen is echter gelijk.

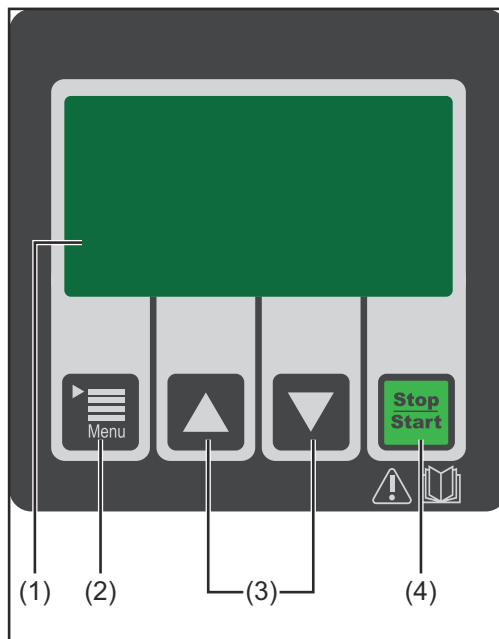
GEVAAR!

Gevaar door onjuiste bediening.

Dit ernstig letsel of schade aan eigendommen veroorzaken.

- ▶ Gebruik de beschreven functies pas nadat deze gebruiksaanwijzing volledig is gelezen en begrepen.
- ▶ Gebruik de beschreven functies pas nadat alle gebruiksaanwijzingen van de systeemcomponenten (in het bijzonder de veiligheidsvoorschriften) volledig zijn gelezen en begrepen.

Bedieningspaneel



Nr.	Functie
(1)	Grafische weergave
(2)	Toets Menu <ul style="list-style-type: none">- Selectie van de gewenste instelling, bijvoorbeeld Ah
(3)	Toets Up / Down (Omhoog / Omlaag) <ul style="list-style-type: none">- Selectie van de gewenste modus, bijvoorbeeld Laden of Accu vervangen- Wijzigen van de instelling die met behulp van de (2) toets Menu is geselecteerd- Na het aansluiten van een accu: handmatige selectie van de laadspanning is mogelijk: 6 V / 12 V / 24 V
(4)	Toets Stop / Start (Stop / Start) <ul style="list-style-type: none">- Onderbreken en hervatten van het laadproces- Bevestigen, bijvoorbeeld na handmatige selectie van de laadspanning (6 V / 12 V / 24 V) met behulp van de toets Up / Down (Omhoog / Omlaag)

Aansluiten van opties

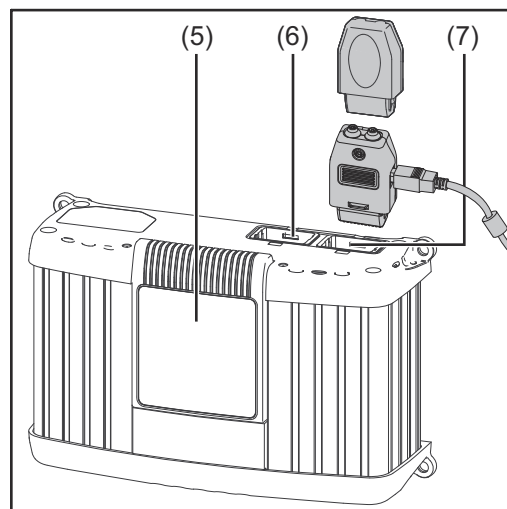
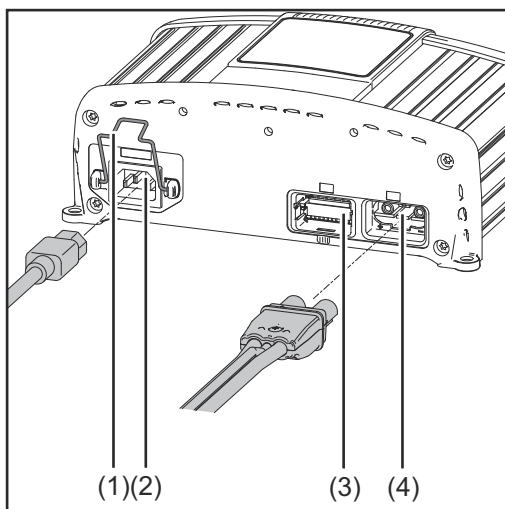
OPMERKING!

Gevaar bij het aansluiten van opties en accessoires terwijl de netstekker is aangesloten.

Dit kan schade aan apparatuur en accessoires veroorzaken.

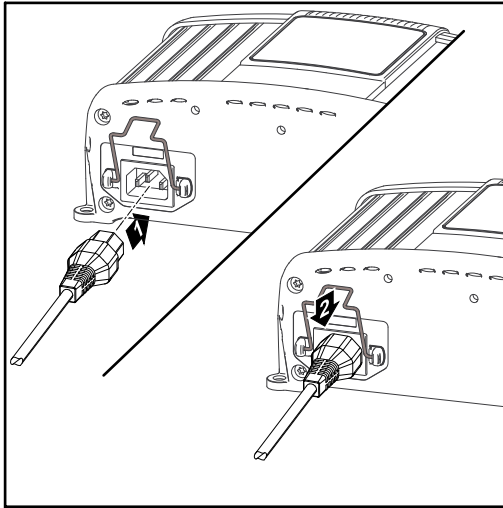
- ▶ Opties en systeemuitbreidingen alleen aansluiten bij uitgetrokken netstekker en wanneer de laadkabel van de accu is losgekoppeld.

Aansluitingen

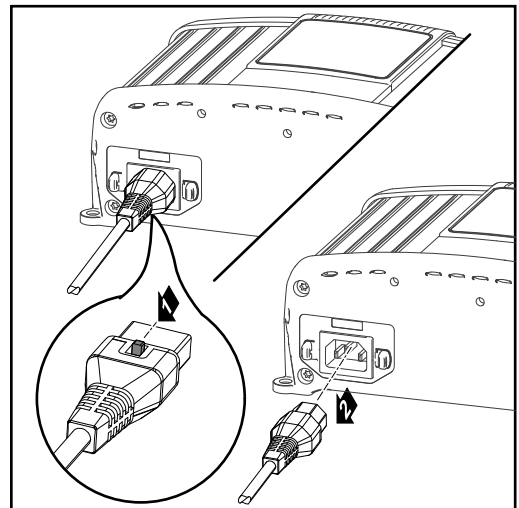
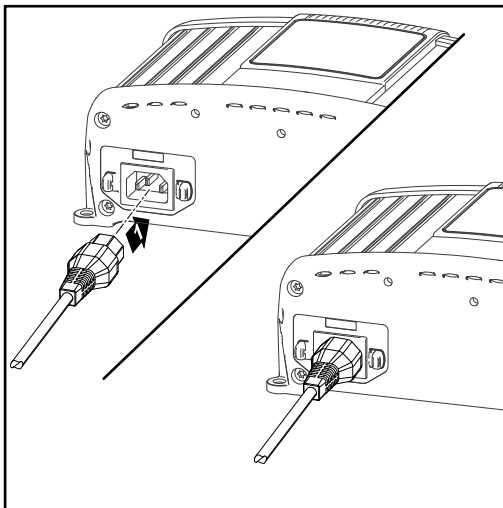


Nr.	Functie
(1)	Netkabel - veiligheidsvergrendeling voor de trekcontasting van de netkabel De veiligheidsvergrendeling is bij netkabels met lockingsysteem niet beschikbaar.
(2)	AC-input - netbus
(3)	Aansluiting P2 - I/O-poort - niet in gebruik, wel toe te voegen voor het aansluiten van de optie <ul style="list-style-type: none">- Wegrijblokkering- Verzamelfout- Wegrijblokkering en verzamelfout
(4)	Aansluiting P1 - bus laadkabel voor het aansluiten van de laadkabel en (eventueel) voor het aansluiten van de opties Temperatuurgestuurd laden of Externe start / stop
(5)	Afneembaar display
(6)	Aansluiting P3 - visuele poort voor het aansluiten van het interne display
(7)	Aansluiting P4 - multipoort voor het aansluiten van de optie <ul style="list-style-type: none">- Statuslamp- Software-update via USB-aansluiting

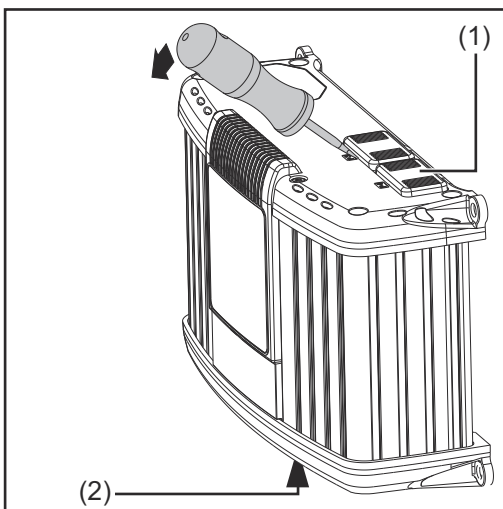
Veiligheidsvergrendeling



Lockingsysteem



Kappen voor aansluitingen en opties verwijderen



Zo nodig met een schroevendraaier verwijderen:

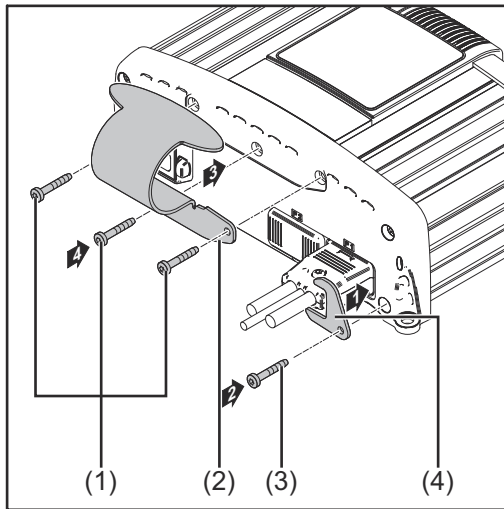
- Kap (1) voor aansluiting P4 - multipoort.
- Kap (2) voor aansluiting P2 - I/O-poort.

Houd de niet-gebruikte aansluitingen P2 en P4 afgedekt met behulp van de kappen (1) en (2).

Optie USB-update

Met de optie USB-update kunt u de software van het laadapparaat rechtstreeks via de USB-interface bijwerken.

Optie Bevestigingsbeugel en optie Trekontlasting voor laadkabel monteren



Let op:

Het aanhaalmoment voor alle schroeven bedraagt 2,5 Nm (1.84 ft. lb.).

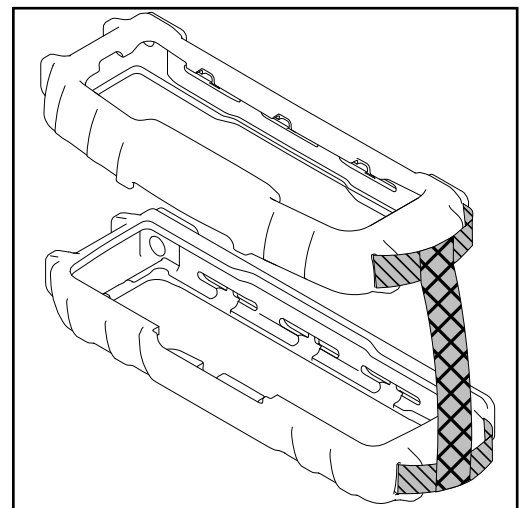
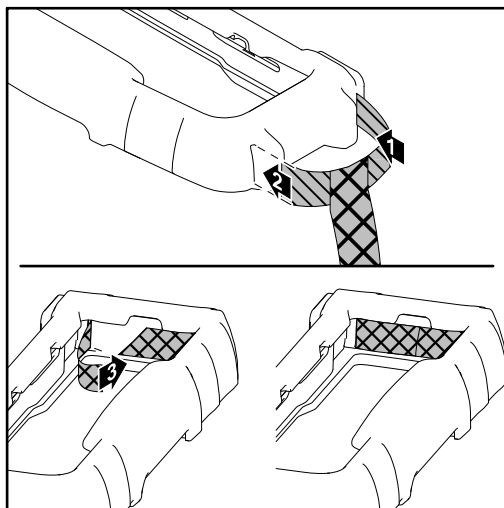
Bevestigingsbeugel monteren:

- Draai de schroeven (1) los.
- Monteer de bevestigingsbeugel (2) met de eerder losgedraaide schroeven.

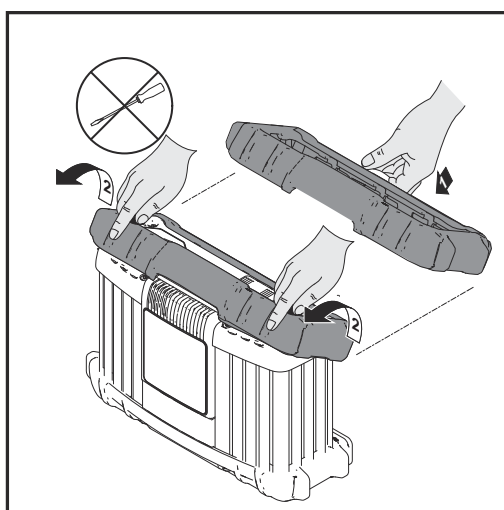
Trekontlasting monteren:

- Draai de schroeven (3) los.
- Monteer de trekontlasting (4) voor de laadkabel met de eerder losgedraaide schroeven.

Optie draaggreep



Optie Randbescherming

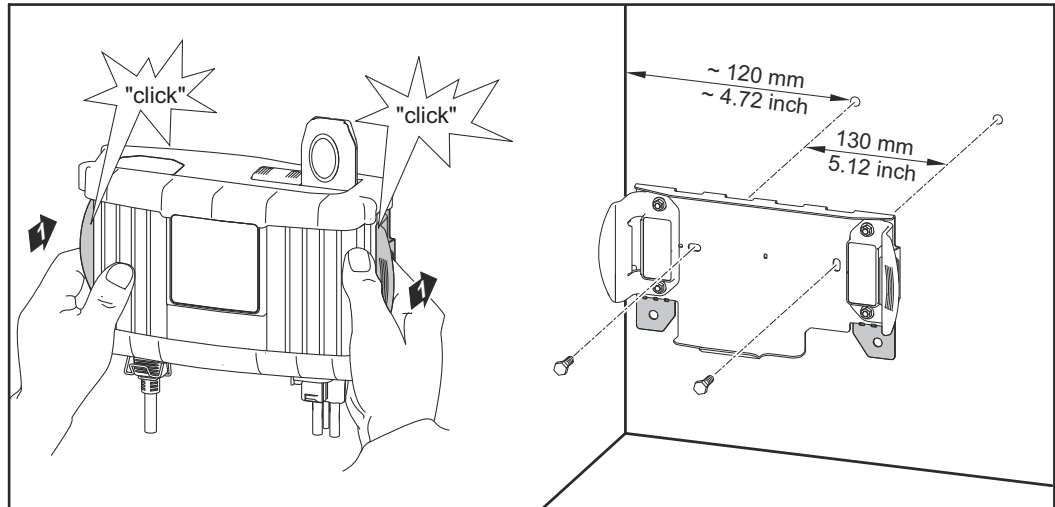


Het demonteren van de randbescherming geschiedt in omgekeerde volgorde van monteren.

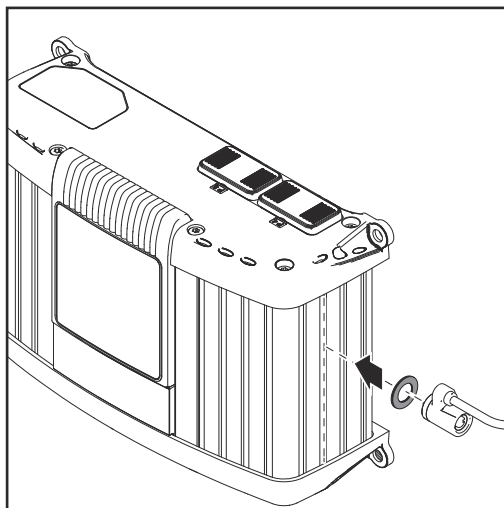
Bij gemonteerde randbescherming is het niet mogelijk de bevestigingsbeugel te monteren.

Optie Muursteun

Afhankelijk van de ondergrond zijn diverse pluggen en schroeven voor de montage van de wandsteunen nodig. Pluggen en schroeven worden niet meegeleverd. De monteur is zelf verantwoordelijk voor het kiezen van passende pluggen en schroeven.



Vorbereitung voor veiligheidsslot



Standaard wordt er geen veiligheidsslot meegeleverd.

Bevestiging van een veiligheidsslot is alleen mogelijk:

- Aan de groef in het huis volgens de afbeelding.
- Aan de exact tegenoverliggende groef in het huis.
- Met afstandsring M8 DIN 125 of DIN 134, aangebracht volgens de afbeelding.

Montage

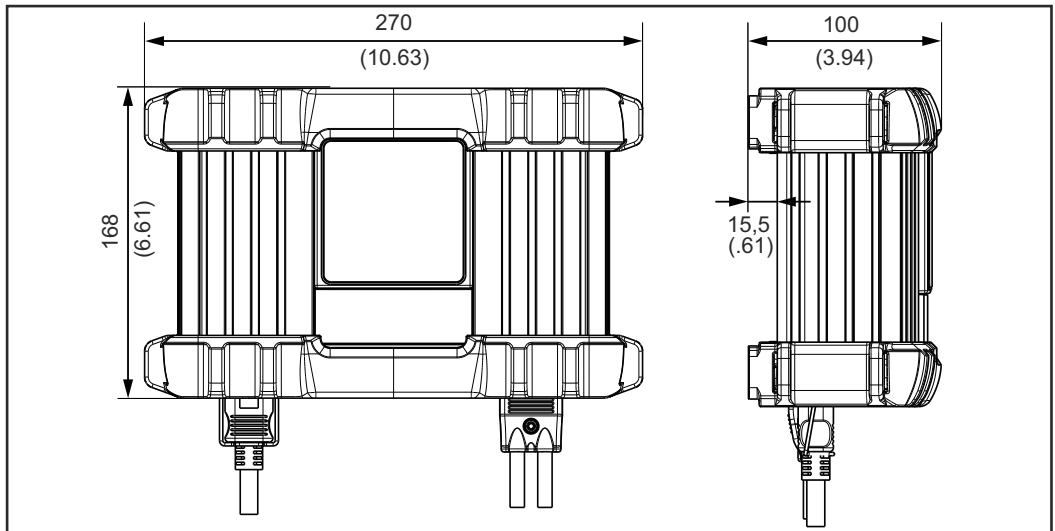
OPMERKING!

Gevaar bij ondeskundige installatie van het laadapparaat in een schakelkast (of vergelijkbare gesloten ruimtes).

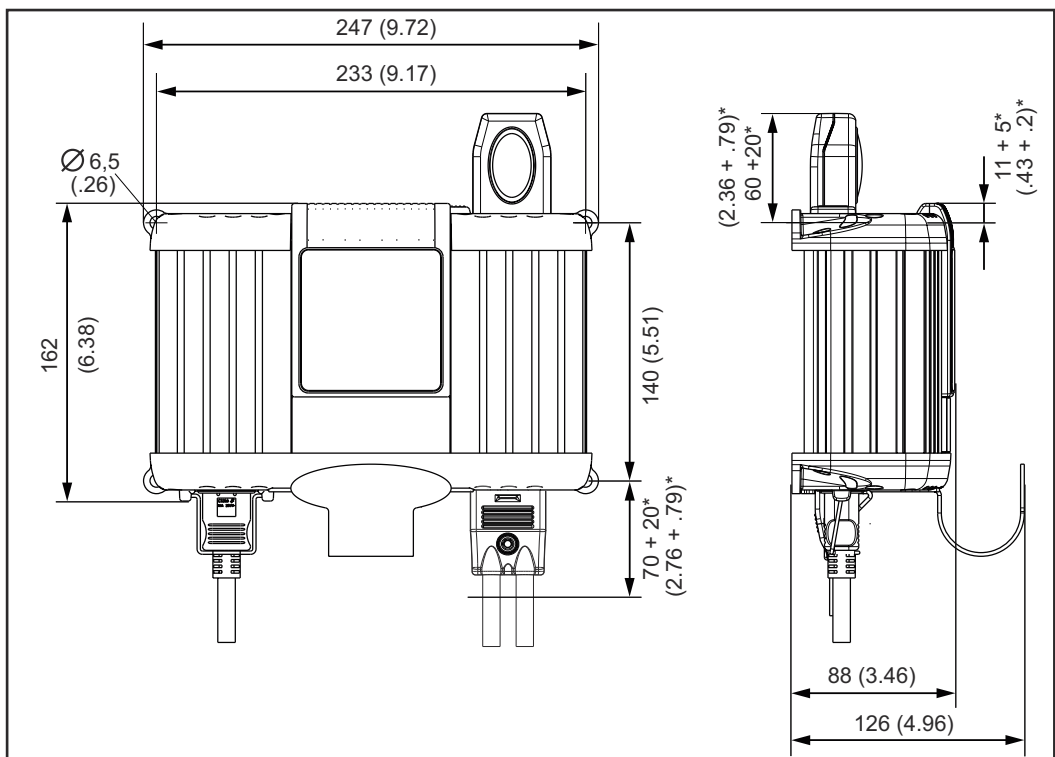
Dit kan schade aan eigendommen veroorzaken.

- ▶ Zorg voor voldoende warmteafvoer door middel van geforceerde ventilatie.
- ▶ De vrije ruimte rond het apparaat moet 10 cm (3.94 in.) bedragen.

Om ook de toegankelijkheid van de stekkers te waarborgen, is voor de montage de volgende ruimte in mm (inch) nodig:



Benodigde ruimte met randbescherming



Benodigde ruimte zonder randbescherming / benodigde ruimte met de opties Signaallamp en Bevestigingsbeugel (* vrije ruimte voor montage en demontage)

Modi

Algemene informatie

Het laadapparaat is geschikt voor alle 6 / 12 / 24 V-lood-zuuraccu's (nat, MF, AGM en gel).

Beschikbare modi

De volgende modi zijn beschikbaar:

- Laden
- Bufferen (tijdens het uitvoeren van een diagnose of software-update in het voertuig)
- Refresh (Vernieuwen)
- Modus Voeding
- Accu vervangen
- Apparaatinstellingen

Modi selecteren

- 1 Sluit de netkabel aan op het laadapparaat en op het elektriciteitsnet.

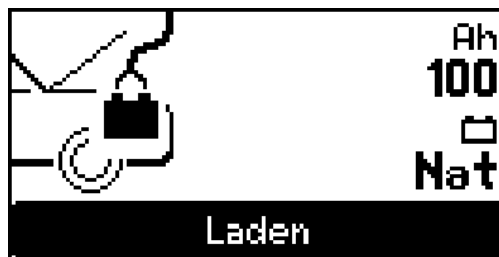


Het laadapparaat bevindt zich in de neutrale toestand: de modus Laden licht op.



- 2 Selecteer eventueel een van de andere modi met behulp van de toets Up / Down (Omhoog / Omlaag).

Modus Laden

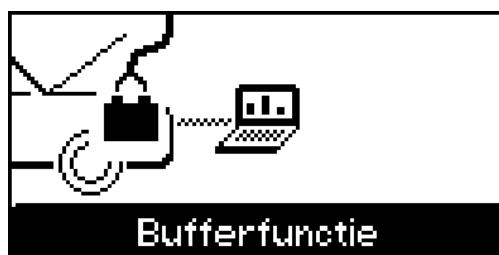


Gebruik de modus Laden voor:

- Laden / uitvoeren van een onderhoudslading bij een in- of uitgebouwde accu
- Laden met ingeschakelde stroomverbruikers in het voertuig

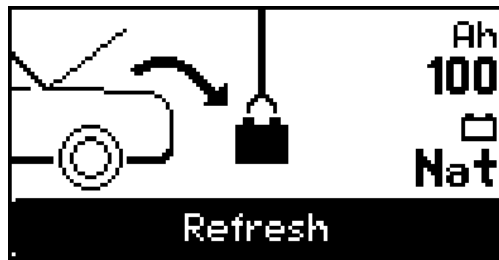
De modus Laden staat na het aansluiten van het laadapparaat op het elektriciteitsnet standaard ter beschikking.

Modus Bufferen



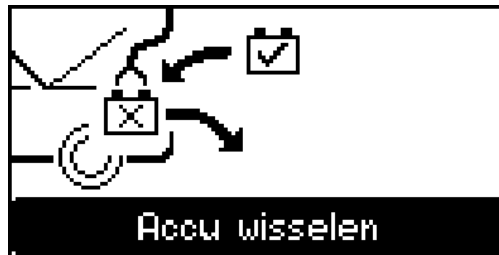
De modus Bufferen ontlast de accu van het voertuig tijdens een diagnose of een software-update in het voertuig.

Modus Refresh



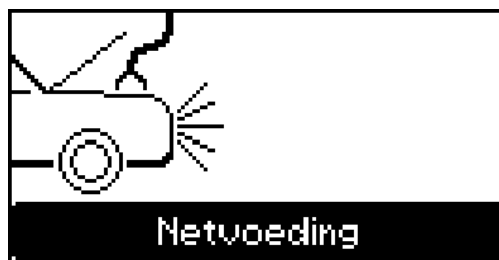
De modus Refresh is bedoeld voor het reactiveren van diep ontladen of gesulfateerde accu's. De modus Refresh mag alleen worden gebruikt als de accu is uitgebouwd en zich in een open of goed geventileerde ruimte bevindt.

Modus Accu vervangen



De modus Accu vervangen maakt bij het verwisselen van de accu een ononderbroken stroomvoorziening van de boardelektronica mogelijk.

Modus Voeding



De modus Voeding maakt bij het uitvoeren van reparatiewerkzaamheden met uitgebouwde accu een ononderbroken stroomvoorziening van het voertuig mogelijk.

Apparaatinstellingen



In de modus Apparaatinstellingen kunt u het laadapparaat op de volgende punten personaliseren:

- Taalkeuze
- Contrast van de grafische weergave
- Configuratie van een individuele standaard
- Fabrieksinstellingen herstellen
- Expertmodus inschakelen / uitschakelen
- Informatie over de hard- en softwareversie

Modus Laden

Algemene informatie

Gebruik de modus Laden voor:

- Laden / uitvoeren van een onderhoudslading bij een in- of uitgebouwde accu
- Laden met ingeschakelde stroomverbruikers in het voertuig

Accu laden

OPMERKING!

Gevaar door een defecte accu.

Dit kan schade aan eigendommen veroorzaken.

- Voordat met het laadproces wordt begonnen, moet u controleren of de te laden accu goed functioneert.

- 1 Sluit de netstekker van het laadapparaat aan.



De modus Laden staat na het aansluiten van het laadapparaat op het elektriciteitsnet standaard ter beschikking.



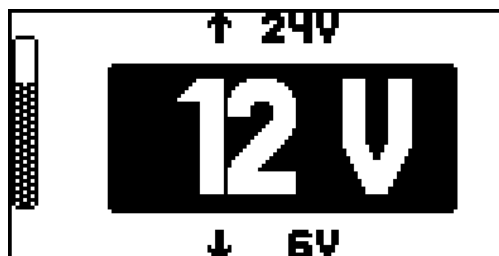
- 2 Selecteer met behulp van de toets Menu de instelling Ah of Accutype.



- 3 Geef met behulp van de toets Up / Down (Omhoog / Omlaag) voor de hiervoor geselecteerde instelling de gewenste waarde op (bijvoorbeeld 100 Ah of accutype Nat).

- 4 Sluit de accu met de juiste polariteit aan. Dankzij de spanningsvrije laadklemmen ontstaan er geen vonken wanneer de accuklemmen op de accu worden aangesloten, ook niet wanneer het laadapparaat al op het net is aangesloten.

- Verbind de rode laadkabel met de pluspool (+) van de accu.
- Verbind de zwarte laadkabel met de minpool (-) van de accu.



Het laadapparaat herkent de aangesloten accu automatisch, bijvoorbeeld 12 V, en start na 5 sec. het laadproces.

Indien de accuspanning niet correct is herkend (bijvoorbeeld bij een diepontladen accu), moet u binnen 5 sec. als volgt de correcte accuspanning selecteren:

OPMERKING!

Gevaar bij een onjuist ingestelde accuspanning.

Dit kan schade aan eigendommen veroorzaken.

- Controleer altijd of de accuspanning correct is ingesteld.



- 5 Stel met behulp van de toets Up / Down (Omhoog / Omlaag) de correcte accuspanning in (6 V / 12 V / 24 V).



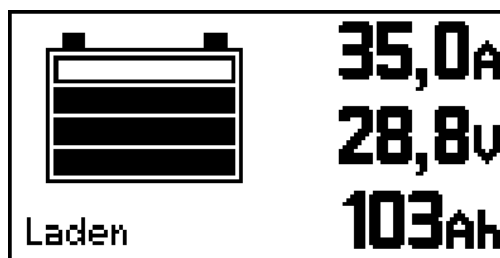
- 6 Bevestig uw selectie met behulp van de toets Stop / Start.

Indien het selectievenster voor de accuspanning niet wordt weergegeven, is er sprake van een extreem diepontladen accu (minder dan 2 V). In dat geval raden we u aan om gebruik te maken van de modus Refresh (Vernieuwen) voor het reactiveren van diepontladen accu's. Nadere informatie hierover vindt u in de sectie "Modus Refresh (Vernieuwen)".

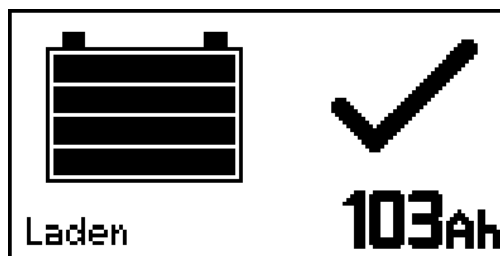
- Er wordt een waarschuwing weergegeven.

Indien u in het geval van een diepontladen accu toch gebruik wilt maken van de modus Laden, gaat u als volgt te werk:

- Selecteer in het waarschuwingsbericht met behulp van de toets Stop / Start de optie OK.
- Selecteer in het keuzevenster dat vervolgens wordt weergegeven met behulp van de toets Up / Down (Omhoog / Omlaag) de correcte accuspanning.
- Bevestig uw selectie met behulp van de toets Stop / Start.



- Het aantal brandende balken geeft de laadtoestand van de accu weer (bijv. 3 balken geven een laadtoestand van 80%) weer.



- Alle 4 de balken worden continu weergegeven.
- De laadtoestand is 100%.
- De accu is gereed voor gebruik.
- De accu kan onder bepaalde voorwaarden*) op het laadapparaat aangesloten blijven.
- Het geven van een onderhoudslading werkt zelfontlading van de accu tegen.



GEVAAR!

*) **Gevaar van een niet-bewaakte accu tijdens de onderhoudslading.**

Dit kan schade aan eigendommen veroorzaken, vooral door kortsluitingen, lichtbogen en knalgasexplosies.

- ▶ Controleer volgens de aanwijzingen van de accufabrikant of door minstens één wekelijkse visuele controle of de accu tot de max. markering met zuur is gevuld.
- ▶ Start het bedrijf van het apparaat niet of stop het onmiddellijk en laat de accu door een geautoriseerde vakgarage controleren bij:
een ongelijkmatig zuurniveau of een hoog waterverbruik in afzonderlijk cellen, ongeoorloofde verwarming van de accu boven 55 °C (131 °F).



GEVAAR!

Gevaar van knalgasontbranding door vonkvorming bij het te snel losmaken van de laadkabels.

Dit kan ernstig letsel of schade aan eigendommen veroorzaken.

- ▶ Druk, voordat u de laadkabels losmaakt, op de toets Stop / Start om het laadproces te beëindigen.



- 7 Beëindig het laadproces:
 - Druk op de toets Stop / Start.

- 8 Koppel het laadapparaat los.
 - Maak de zwarte laadkabel van de minpool (-) van de accu los.
 - Maak de rode laadkabel van de pluspool (+) van de accu los.

Laadproces onderbreken

OPMERKING!

Gevaar bij het loskoppelen of uittrekken van laadkabels tijdens de modus Laden.

Dit kan schade aan aansluitdozen en -stekkers veroorzaken.

- ▶ Maak de laadkabels tijdens het laden niet los.



- 1 Druk tijdens het laadproces op de toets Stop / Start.
 - Het laadproces wordt onderbroken

Laadproces hervatten

- 2 Op de toets Stop / Start drukken om het laadproces voort te zetten



Modus Bufferen

Algemene informatie

De modus Bufferen is uitsluitend bedoeld ter ontlasting van de accu tijdens het uitvoeren van een diagnose of een software-update in het voertuig. Over langere tijd gemeten moet de afgenomen stroom kleiner zijn dan de maximale uitgangsstroom van het laadapparaat (25 A / 35 A). Als dit niet het geval is, raakt de accu ontladen. De modus Bufferen is niet geschikt voor het volladen van accu's.

Accu bufferen

OPMERKING!

Gevaar bij een defecte accu.

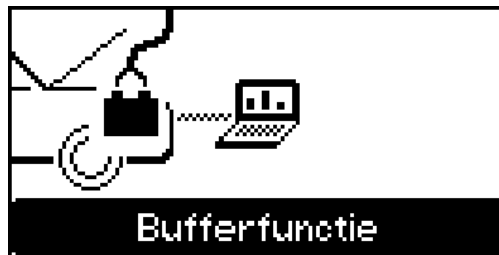
Dit kan schade aan eigendommen veroorzaken.

- ▶ Voordat met het bufferproces wordt begonnen, moet u controleren of de te bufferen accu goed functioneert.

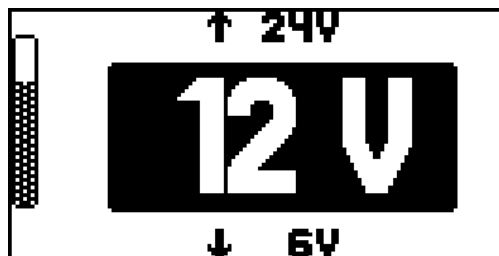
- 1 Sluit de netstekker van het laadapparaat aan.



- 2 Selecteer met behulp van de toets Up / Down de modus Bufferen.



- 3 Sluit de accu aan. Dankzij de spanningsvrije laadkabels ontstaan er geen vonken wanneer de accuklemmen op de accu worden aangesloten, ook niet wanneer het laadapparaat al op het net is aangesloten.
 - Verbind de rode laadkabel met de pluspool (+) van de accu.
 - Verbind de zwarte laadkabel met de minpool (-) van de accu.



Het laadapparaat herkent de aangesloten accu automatisch, bijvoorbeeld 12 V, en start na 5 sec. het bufferproces.

Indien de accuspanning niet correct is herkend (bijvoorbeeld bij een diepontladen accu), moet u binnen 5 sec. als volgt de correcte accuspanning selecteren:

OPMERKING!

Gevaar bij een onjuist ingestelde accuspanning.

Dit kan schade aan eigendommen veroorzaken.

- ▶ Controleer altijd of de accuspanning correct is ingesteld.



- 4 Stel met behulp van de toets Up / Down (Omhoog / Omlaag) de correcte accuspanning in (6 V / 12 V / 24 V).



- 5 Bevestig uw selectie met behulp van de toets Stop / Start.

Indien het selectievenster voor de accuspanning niet wordt weergegeven, is er sprake van een extreem diepontladen accu (minder dan 2 V). In dat geval is gebruik van de modus Bufferen niet toegestaan. Wij raden u aan de accu te vervangen.

GEVAAR!

Gevaar van knalgasontbranding door vonkvorming bij het te snel losmaken van de laadkabels.

Dit kan ernstig letsel of schade aan eigendommen veroorzaken.

- ▶ Druk, voordat u de laadkabels losmaakt, op de toets Stop / Start om het bufferen te beëindigen.



- 6 Beëindig de modus Bufferen:
- Druk op de toets Stop / Start.

- 7 Koppel het laadapparaat los.
- Maak de zwarte laadkabel van de minpool (-) van de accu los.
 - Maak de rode laadkabel van de pluspool (+) van de accu los.

Bufferen onderbreken

OPMERKING!

Gevaar bij het loskoppelen of uittrekken van laadkabels tijdens de modus Bufferen.

Dit kan schade aan aansluitdozen en -stekkers veroorzaken.

- ▶ Maak de laadkabels tijdens het bufferen niet los.



- 1 Druk tijdens het bufferen op de toets Stop / Start.
- Het laadproces wordt onderbroken

Bufferen hervatten



- 2 Druk op de toets Stop / Start.
- Het bufferen wordt hervat.

Modus Refresh

Algemene informatie

De modus Refresh (Vernieuwen) is bedoeld voor het laden van de startaccu's (12 V) in het geval deze waarschijnlijk al langere tijd diepontladen is (bijv.: accu gesulfateerd)

- De accu wordt tot de maximale zuurdichtheid geladen
- De platen worden gereactiveerd (afbreken van de sulfaatlaag)



GEVAAR!

Gevaar door oververhitte accu.

Dit kan ernstig letsel of schade aan eigendommen veroorzaken.

- ▶ Laad de accu alleen onder toezicht!
- ▶ Bewaak de accutemperatuur en onderbreek het laden indien nodig.
- ▶ Laad de te reactiveren accu niet als de omgevingstemperatuur hoger is dan 30 °C (86 °F).
- ▶ In de modus Refresh kan de accu een temperatuur van 45 °C (113 °F) bereiken.
- ▶ Als de accutemperatuur hoger wordt dan 45 °C (113 °F), moet u het laadapparaat onmiddellijk uitschakelen.

OPMERKING!

Gevaar door de Refresh-lading bij op het boordnet aangesloten en in het voertuig ingebouwde accu.

Dit kan leiden tot schade aan de boordelektronica.

- ▶ Voordat de accu in de modus Refresh wordt opgeladen, moet u de accu van het boordnet loskoppelen en uit het voertuig verwijderen.

De mate van effectiviteit van het Refresh-laden is afhankelijk van de sulfateringsgraad van de accu.

OPMERKING!

Gevaar door de Refresh-lading bij verkeerd gebruik.

Dit kan schade aan de accu door vloeistofverlies of uitdroging veroorzaken. Controleer of

- ▶ de accu de omgevingstemperatuur heeft aangenomen (20 - 25 °C) (68 °F - 77 °F).
- ▶ de accucapaciteit correct is ingesteld.
- ▶ de accu is losgekoppeld van het boordnet van het voertuig.
- ▶ de modus Refresh alleen wordt gebruikt als de accu is uitgebouwd en zich in een open (zonder direct zonlicht) of goed geventileerde ruimte bevindt.



VOORZICHTIG!

Gevaar door accuzuur.

Dit kan lichamelijk letsel veroorzaken.

- ▶ Bij het werken met accuzuur moet u een veiligheidsbril en geschikte beschermende kleding dragen.
- ▶ Spoel druppels accuzuur direct en grondig met schoon water weg.
- ▶ Raadpleeg in geval van nood een arts.
- ▶ Adem vrijkomende gassen en dampen in geen geval in.

Gebruik van de modus Refresh (Vernieuwen) is toegestaan bij de volgende typen accu's:

- Natte accu's:
gesloten accu's met vloeibaar elektrolyt (herkenbaar aan de afsluitdop)
Controleer na het reactiveren het zuurniveau en vul zo nodig gedestilleerd water bij.
- AGM-accu's:
gesloten accu's (VRLA) met gebonden elektrolyt (vlies) en onderhoudsvrije natte accu's (MF)

Accu reactiveren

OPMERKING!

Bevriezingsgevaar van diepontladen accu's, al bij temperaturen rond de 0 °C (32 °F).

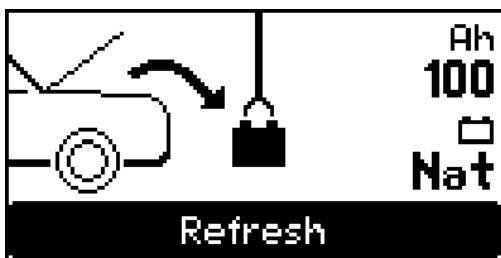
Dit kan schade aan een bevroren accu veroorzaken.

- ▶ Controleer, voordat met de Refresh-lading wordt begonnen, of het accuzuur in de te reactiveren accu niet is bevroren.

- 1 Sluit de netstekker van het laadapparaat aan.



- 2 Selecteer met behulp van de toets Up / Down (Omhoog / Omlaag) de modus Refresh (Vernieuwen).



- 3 Selecteer met behulp van de toets Menu de instelling Ah of Accutype.

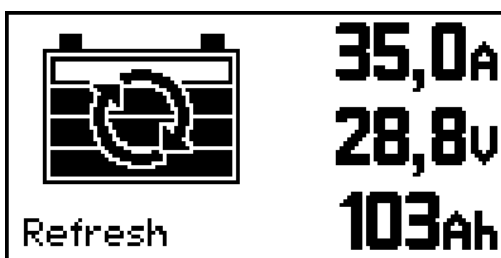


- 4 Geef met behulp van de toets Up / Down (Omhoog / Omlaag) voor de hiervoor geselecteerde instelling de gewenste waarde op (bijvoorbeeld 100 Ah of accutype Nat).

- 5 Sluit de accu aan. Dankzij de spanningsvrije laadkabels ontstaan er geen vonken wanneer de accuklemmen op de accu worden aangesloten, ook niet wanneer het laadapparaat al op het net is aangesloten.

- Verbind de rode laadkabel met de pluspool (+) van de accu.
- Verbind de zwarte laadkabel met de minpool (-) van de accu.

Het laadapparaat herkent de aangesloten accu automatisch en start na 5 sec. het laadproces.



- Het aantal brandende balken geeft de laadtoestand van de accu weer (bijv. 3 balken geven een laadtoestand van 80%) weer.
(Afbeelding symbolisch, echte spanningsindicator: ca. 14-16 V)



- Alle 4 de balken worden continu weergegeven.
- De laadtoestand is 100%.
- De accu is gereed voor gebruik.
- De accu kan onder bepaalde voorwaarden*) op het laadapparaat aangesloten blijven.
- Het geven van een onderhoudslading werkt zelfontlading van de accu tegen.

 **GEVAAR!**

*) **Gevaar van een niet-bewaakte accu tijdens de onderhoudslading.**

Dit kan schade aan eigendommen veroorzaken, vooral door kortsluitingen, lichtbogen en knalgasexplosies.

- ▶ Controleer volgens de aanwijzingen van de accufabrikant of door minstens één wekelijkse visuele controle of de accu tot de max. markering met zuur is gevuld.
- ▶ Start het bedrijf van het apparaat niet of stop het onmiddellijk en laat de accu door een geautoriseerde vakgarage controleren bij:
een ongelijkmatig zuurniveau of een hoog waterverbruik in afzonderlijk cellen, ongeoorloofde verwarming van de accu boven 55 °C (131 °F).

 **GEVAAR!**

Gevaar van knalgasantbranding door vonkvorming bij het te snel losmaken van de laadkabels.

Dit kan ernstig letsel of schade aan eigendommen veroorzaken.

- ▶ Druk, voordat u de laadkabels losmaakt, op de toets Stop / Start om het bufferen te beëindigen.



- 6** Beëindig de Refresh-lading:
- Druk op de toets Stop / Start.

- 7** Koppel het laadapparaat los.
- Maak de zwarte laadkabel van de minpool (-) van de accu los.
 - Maak de rode laadkabel van de pluspool (+) van de accu los.

Reactiveren onderbreken

OPMERKING!

Gevaar bij het loskoppelen/uittrekken van aansluitdozen en -stekkers tijdens het reactiveren.

Dit kan leiden tot schade aan aansluitdozen en -stekkers.

- ▶ Maak de laadkabels tijdens het reactiveren van een accu niet los.



- 1** Druk tijdens het reactiveren op de toets Stop / Start.
- Het reactiveren wordt onderbroken.

**Reactiveren her-
vatten**



- 1 Druk op de toets Stop/Start.
- Het reactiveren wordt hervat.

Modus Accu vervangen

Algemene informatie

De modus Accu vervangen is bedoeld voor het voeden van de boardelektronica van het voertuig tijdens het wisselen van de accu. Nog voor het loskoppelen van de oude accu van het boordnet worden de laadkabels verbonden met de accukabels van het voertuig. Deze verbinding blijft bestaan totdat de nieuwe accu is aangesloten.

Accu vervangen

OPMERKING!

Gevaar van een verkeerde spanningsinstelling.

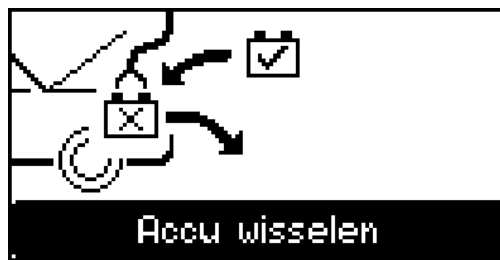
Kan ernstige schade aan de boardelektronica van het voertuig veroorzaken.

- Zorg ervoor dat u, na het aansluiten van het laadapparaat op de accukabels van het voertuig, de juiste spanning instelt.

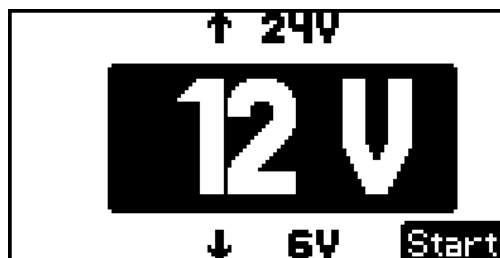
- 1 Sluit de netstekker van het laadapparaat aan.



- 2 Selecteer met behulp van de toets Up / Down de modus Accu vervangen.



- 3 Sluit de laadkabels op de volgende wijze aan op de accukabels van het voertuig. Dankzij de spanningsvrije laadkabels ontstaan er bij het aansluiten geen vonken, ook niet wanneer het laadapparaat al op het elektriciteitsnet is aangesloten.
 - Verbind de rode laadkabel met de pluskabel (+) van de accu van het voertuig.
 - Verbind de zwarte laadkabel met de minkabel (-) van de accu van het voertuig.



Het laadapparaat herkent de aangesloten accu automatisch, bijvoorbeeld 12 V, en ondersteunt na 5 sec. de boardelektronica van het voertuig.

Indien de accuspanning niet correct is herkend (dit komt met name bij diepontladen accu's regelmatig voor), moet u binnen 5 sec. als volgt de correcte accuspanning selecteren:

OPMERKING!

Gevaar bij een onjuist ingestelde accuspanning.

Dit kan schade aan eigendommen veroorzaken.

- Controleer altijd of de accuspanning correct is ingesteld.



- 4 Stel met behulp van de toets Up / Down (Omhoog / Omlaag) de correcte accuspanning in (6 V / 12 V / 24 V).



- 5 Bevestig uw selectie met behulp van de toets Stop / Start.

In het geval van een extreem diepontladen accu (minder dan 2 V) wordt er een waarschuwing weergegeven. Hierin wordt u gevraagd de accu los te maken.

Bij een extreem diepontladen accu moet het wisselen van de accu plaatsvinden zonder dat de modus Accu vervangen is geactiveerd.

- 6 Plaats een nieuwe accu en sluit deze aan.



GEVAAR!

Gevaar van knalgasontbranding door vonkvorming bij het te snel losmaken van de laadkabels.

Dit kan ernstig letsel of schade aan eigendommen veroorzaken.

- Druk, voordat u de laadkabels losmaakt, op de toets Stop / Start om het bufferen te beëindigen.



- 7 Beëindig de modus Accu vervangen:
- Druk op de toets Stop / Start.

- 8 Koppel het laadapparaat los.
- Maak de zwarte laadkabel los van de minkabel (-) van de accu van het voertuig.
 - Maak de rode laadkabel los van de pluskabel (+) van de accu van het voertuig.

Let op:

- 9 Start de modus Laden om de nieuwe (niet volledig opgeladen) accu te laden.

Modus Voeding

Voorwaarden

In de modus Voeding worden de laadkabels rechtstreeks aangesloten op de accukabels of de startkabelaansluitingen van het voertuig. Dit zorgt er tijdens het uitvoeren van reparaties met uitgebouwde accu voor dat de voeding van de boardelektronica gewaarborgd is. Aangezien uitsluitend de accukabels van het voertuig op het laadapparaat zijn aangesloten, is de functie Accuspanningsherkenning niet beschikbaar.

Netvoedingsmodus

OPMERKING!

Gevaar van een verkeerde voertuigspecifieke spanningsinstelling.

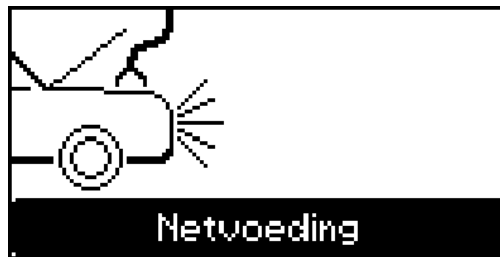
Kan ernstige schade aan de boardelektronica van het voertuig veroorzaken.

- Zorg ervoor dat u, vóór het aansluiten van het laadapparaat op de accukabels van het voertuig, de juiste spanning instelt.

- 1 Sluit de netstekker van het laadapparaat aan.



- 2 Selecteer met behulp van de toets Up / Down (Omhoog / Omlaag) de modus Voeding.



- 3 Stel met behulp van de toets Menu de spanning van het boordnet van het voertuig in (6 V / 12 V / 24 V).

- 4 Sluit de laadkabels op de volgende wijze aan op de accukabels van het voertuig. Dankzij de spanningsvrije laadkabels ontstaan er bij het aansluiten geen vonken, ook niet wanneer het laadapparaat al op het elektriciteitsnet is aangesloten.
 - Verbind de rode laadkabel met de pluskabel (+) van de accu van het voertuig.
 - Verbind de zwarte laadkabel met de minkabel (-) van de accu van het voertuig.
 - Er wordt een veiligheidswaarschuwing weergegeven waarin u wordt gevraagd of de laadkabels correct zijn aangesloten.



- 5 Bevestig de veiligheidswaarschuwing met behulp van de toets Stop / Start. De externe voeding van de boardelektronica van het voertuig wordt gestart.

OPMERKING!

Gevaar bij het losmaken van de laadkabels zonder eerst de toets Stop / Start te hebben ingedrukt.

Dit kan ertoe leiden dat opgeslagen gegevens in het voertuig verloren gaan.

- ▶ Druk, voordat u de laadkabels losmaakt, op de toets Stop / Start om de modus Voeding te beëindigen.
-



- 6 Beëindig de netvoedingsmodus:
 - Druk op de toets Stop / Start.

- 7 Koppel het laadapparaat los.
 - Maak de zwarte laadkabel los van de minkabel (-) van de accu van het voertuig.
 - Maak de rode laadkabel los van de pluskabel (+) van de accu van het voertuig.

Apparaatinstellingen

Algemene informatie

De modus Apparaatinstellingen biedt de volgende mogelijkheden tot personalisering:

- Taalkeuze
Taalinstelling voor de gebruikersinterface
- Contrast van de grafische weergave
- Configuratie
Hiermee stelt u een individuele standaard in.
- Fabrieksinstelling
Hiermee zet u alle apparaatinstellingen terug in de fabriekstoestand.
- alleen bij Acctiva Professional 35 A:
Expertmodus inschakelen / uitschakelen
- Info
Hiermee roept u informatie op over de hard- en softwareversie
het totaal geladen Ah
het totale aantal bedrijfsuren

Modus Apparaatinstellingen selecteren



- 1 Selecteer met behulp van de toets Up / Down Apparaatinstellingen.



Configuratie

OPMERKING!

Gevaar bij selectie en gebruik van een individuele laadkabel lengte.

Dit kan schade aan eigendommen veroorzaken.

- ▶ Het inkorten van de meegeleverde laadkabels en het instellen van de gewenste individuele laadkabel lengte gebeurt op eigen verantwoordelijkheid.
- ▶ De fabrikant is niet aansprakelijk voor eventuele schade die hieruit voortvloeit.

De volgende parameters zijn individueel in te stellen:

Lengte van laadkabel:

- 1 - 10 m (3 ft. 3,37 in. - 32 ft. 9,7 in.),
in 0,5 m (1 ft. 7,69 in.) - instelbare stappen
- Levering naar keuze in de volgende lengtes:
2,5 / 5 m (8 ft. 2,43 in. / 16 ft. 4,85 in.)

Beginwaarden:

- Startmodus (Laden / Bufferen)
- Accucapaciteit (3 - 350 Ah)
- Accutype (nat, gel en AGM)
- Spanningsselectie
automatisch
naar keuze 6 V, 12 V of 24 V vast

Laadparameters:

- Boost (aan / uit), fabrieksinstelling: aan
Boost aan: verkorte laadtijd en dus sneller klaar. Bij detectie van parallelverbruikers (autoradio e.d.) wordt de maximale apparaatstroom van 25 A / 35 A vrijgegeven.
Boost uit betekent: het laden verloopt op de in een werkplaats gebruikelijke wijze (vaste laadstroom met 20 A per 100 Ah ingestelde accucapaciteit). In dit geval vindt geen detectie van parallelverbruikers (autoradio e.d.) plaats.
- Alleen bij Acctiva Professional 35 A:
"Expert" (aan / uit)
Voor het activeren van de Expertmodus ("Expert" aan) is de volgende invoer vereist:

Codenummer 1511

In de modus Laden kan via de Expertmodus ("Expert" aan) de spanning bij het beëindigen van het laden per nominale spanning (6 V, 12 V, 24 V) voor NATTE ACCU'S, GELACCU'S en AGM-ACCU'S worden ingesteld de spanning bij het beëindigen van het laden en de spanning voor de onderhoudsloading in de modus USER (GEBRUIKER) worden aangepast

- Modus Bufferen
Instelbare constante spanning
- Refresh (alleen bij Acctiva Professional 35 A configureerbaar)
Voor het configureren van de modus Refresh is de volgende invoer vereist:

Codenummer 1511

Instelbare spanning en duur bij het beëindigen van het laden

- Netvoedingsmodus
Instelbare constante spanning

Karakteristieken

Veiligheid



GEVAAR!

Gevaar door onjuiste bediening.

Dit ernstig letsel of schade aan eigendommen veroorzaken.

- ▶ Houd u aan de aanwijzingen van de accufabrikant.
- ▶ Sluit tijdens de parameterinstelling geen accu op het laadapparaat aan.

Beschikbare karakteristieken

Bedrijfsmodus	Accu	Karakteristiek	I_1	U_1 [6/12/24V]	I_2	U_2 [6/12/24V]	Exp. ³⁾
Laden	NAT	IUoU	25/ 35 ¹⁾	7.2/14.4/28.8	-	6.75/13.5/27	ja
	AGM			7.35/14.7/29. 4		6.84/13.68/2 7.36	
	GEL			7.05/14.1/28. 2			
	USER (GEBR UIKER) ³⁾			2-30		1.9-29.9	
Modus Bufferen	ALLE	IU	25/ 35	6.75/13.5/27	-	-	ja
"Refresh" (Ver-nieuwen)	NAT	IUloU	25/ 35 ¹⁾	7.2/14.4/28.8	4	6.75/13.5/27	nee
	AGM			7.35/14.7/29. 4	2	6.84/13.68/2 7.36	
	GEL			7.05/14.1/28. 2			
	USER (GEBR UIKER) ³⁾	IUa	35 ²⁾	2-34	-	-	ja
Netvoedingsmodus	geen	IU	35 ⁴⁾	6.75/13.5/27	-	-	ja
Accu vervangen	ALLE	IU	25/ 35	6.75/13.5/27	-	-	nee

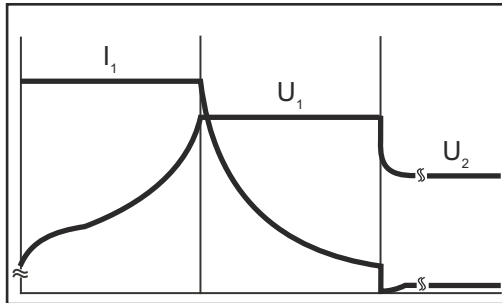
I_1 Hoofdlaadstroom [A]
maximale apparaatstroom: 25/35 A

I_2 Bijlaadstroom [A per 100 Ah ingestelde accucapaciteit]

U_1 Spanning bij het beëindigen van het laden [V]

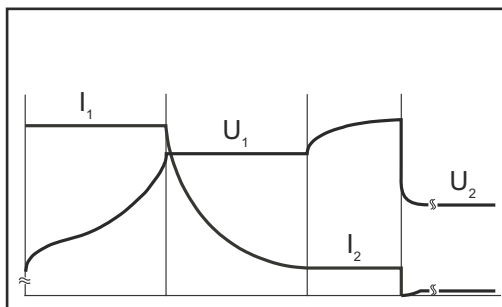
U_2 Erhaltung-Ladespannung [V]
Nach 12 h automatisches Umschalten auf Impuls-Ladeerhaltung, ausgenommen User-Anwendung im Expertenmodus.
De modus Expert en de karakteristiek USER zijn niet beschikbaar bij het laadapparaat Activa Smart 25 A.

- 1) 20 A per 100 Ah ingestelde accucapaciteit
- 2) 10 A per 100 Ah ingestelde accucapaciteit
- 3) In de Expertmodus in te stellen spanning bij het beëindigen van het laden en bij de onderhoudslading, uitsluitend te gebruiken door gekwalificeerd vakpersoneel
- 4) In de netvoedingsmodus bedraagt ook bij het laadapparaat Acctiva Smart 25 A de hoofdlaadstroom I_1 35 A



Laadkarakteristiek IUoU:

I_1 = Hoofdlaadstroom
 U_1 = Spanning bij het beëindigen van het laden
 U_2 = Spanning bij onderhoudslading



"Refresh"-karakteristiek (Vernieuwen) I2U:

I_1 = Hoofdlaadstroom
 U_1 = Spanning bij het beëindigen van het laden
 I_2 = Nalaadstroom
 U_2 = Spanning bij onderhoudslading

Storingsdiagnose en storingen opheffen

Veiligheid

GEVAAR!

Gevaar van elektrische schokken.

Dit kan leiden tot ernstig letsel of overlijden.

- ▶ Vóór het openen van het apparaat:
- ▶ het apparaat van het stroomnetwerk loskoppelen
- ▶ verbinding met accu loskoppelen
- ▶ een duidelijk waarschuwingsbord tegen opnieuw inschakelen aanbrengen
- ▶ met behulp van een geschikte meter controleren of alle elektrisch geladen onderdelen (bijv. condensatoren) inderdaad zijn ontladen

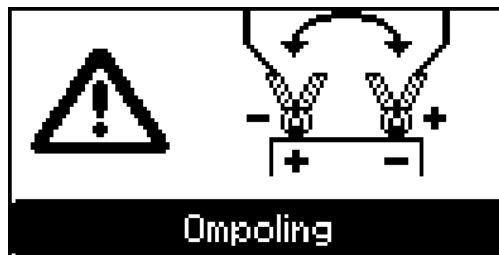
GEVAAR!

Gevaar van ongeschikt randaardecontact.

Dit kan ernstig letsel of schade aan eigendommen veroorzaken.

- ▶ De schroeven van de behuizing vormen een geschikt randaardecontact voor het aarden van de behuizing en mogen in geen geval door andere schroeven zonder betrouwbaar randaardecontact worden vervangen.

Beveiligingen



Laadkabels omgepoold, beveiliging tegen ompolen geactiveerd

Remedie:

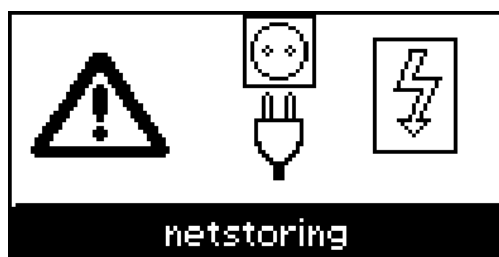
- Accu correct aansluiten



Kortsluiting van de laadklemmen of de laadkabel, kortsluitingsdetectie geactiveerd

Remedie:

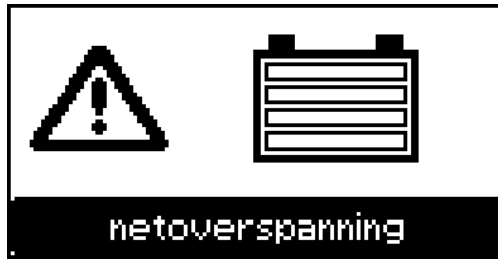
- Laadkabels, contacten en accupolen controleren



Storing netvoeding - netspanning buiten de tolerantie

Remedie:

- Netvoeding controleren

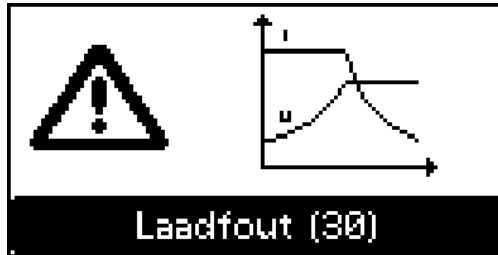


Te hoge accuspanning

Remedie:

- Correcte modus en spanning instellen

Laadfout



Statuscodes met externe oorzaak:

30 Oorzaak: tijdsoverschrijding in de betreffende laadfase

Oplossing:

- Ah correct instellen
- op parallelverbruikers (autoradio e.d.) testen
- Accutemperatuur te hoog

31 Oorzaak: te veel Ah geladen, te weinig Ah ingesteld

Oplossing:

- Ah correct instellen
- op parallelverbruikers (autoradio e.d.) testen
- Indien de accu defect is: vervangen

32 Oorzaak: de optionele externe temperatuursensor is geactiveerd door een te lage temperatuur

Oplossing:

- Accu laden in een ruimte waar een geschikte omgevingstemperatuur heerst

33 Oorzaak: de optionele externe temperatuursensor is geactiveerd door een te hoge temperatuur

Oplossing:

- Accu laten afkoelen of laden in een ruimte waar een geschikte omgevings-temperatuur heerst

34 Oorzaak: te hoge accuspanning geselecteerd

Oplossing:

- correcte accuspanning instellen

35 Oorzaak: spanning na 2 uur onder de gewenste spanning - modus Refresh (Vernieuwen) in analysefase

Oplossing:

- op parallelverbruikers (autoradio e.d.) testen
- Indien de accu defect is: vervangen

36	Oorzaak: kortsluiting in de cellen
	Oplossing:
	- op parallelverbruikers (autoradio e.d.) testen
	- Indien de accu defect is: vervangen
37	Oorzaak: stroom bij onderhoudslading te hoog
	Oplossing:
	- op parallelverbruikers (autoradio e.d.) testen



Statuscodes bij apparaatfout:

50	Oorzaak: uitgangszekering van het apparaat defect
	Oplossing:
	- contact opnemen met de geautoriseerde servicedienst
51	Oorzaak: secundaire temperatuur buiten het toegestane bereik
	Oplossing:
	- contact opnemen met de geautoriseerde servicedienst
52	Oorzaak: stroomregelaar defect
	Oplossing:
	- contact opnemen met de geautoriseerde servicedienst
53	Oorzaak: externe temperatuursensor defect
	Oplossing:
	- externe temperatuursensor vervangen
60	Oorzaak: ongeldig karakteristieknummer
	Oplossing:
	- contact opnemen met de geautoriseerde servicedienst
61	Oorzaak: ongeldig karakteristiekblok
	Oplossing:
	- contact opnemen met de geautoriseerde servicedienst
62	Oorzaak: checksum synchronisatiewaarden onjuist
	Oplossing:
	- contact opnemen met de geautoriseerde servicedienst
63	Oorzaak: onjuist apparaattype
	Oplossing:
	- contact opnemen met de geautoriseerde servicedienst

Technische gegevens

Elektrische gegevens ingang	Netspanning	~ 230 V AC, +/- 15 %
	Netfrequentie	50 / 60 Hz
	Netstroom	max. 9 A eff.
	Netbeveiliging	max. 16 A
	Rendement	max. 96%
	Werkelijk vermogen	max. 1.120 W
	Vermogensopname (Stand-by)	max. 2,4 W
	Beveiligingsklasse	I (met randaarde)
	Max. toelaatbare netimpedantie bij de interface (PCC) met het openbare net	geen
	EMV-emissieklasse	A
	Goedkeuringsmerk	CE

Normen	IEC 60068-2-6	Sinusvormige oscillaties (10 - 150 Hz; 1,5 h / as)
	IEC 60068-2-29	Herhaalde impulsen, "repetitive shock" (25 g / 6 ms / 1.000 impulsen)
	EN 60335-1	EN 60335-2-29
	EN 62233	EMF-norm

Elektrische gegevens uitgang	Nominale uitgangsspanning	6 V / 12 V / 24 V DC
	Bereik uitgangsspanning	2 V - 31 V
	Uitgangsstroom Acctiva Smart 25 A	25 A ^{*)} bij 28,8 V DC
		25 A ^{*)} bij 14,4 V DC
		25 A ^{*)} bij 7,2 V DC
	Uitgangsstroom Acctiva Professional 35 A	35 A bij 28,8 V DC
35 A bij 14,4 V DC		
35 A bij 7,2 V DC		
Retourstroom accu	< 1 mA	

^{*)} 35 A in netvoedingsmodus

Accugegevens	6 V / 12 V / 24 V DC	3 - 350 Ah
---------------------	----------------------	------------

Technische gegevens

Koeling	Convectie en ventilator
Afmetingen l x b x h	270 x 168 x 100 mm (10,63 x 6,61 x 3,94 in.)
Gewicht (zonder kabel)	2 kg (4,41 lb.)

Omgevingsvoorwaarden

Bedrijfstemperatuur	-20 °C - +40 °C (>30 °C derating) (-4 °F - +104 °F) (>86 °F derating)
Opslagtemperatuur	-40 °C - +85 °C (-40 °F - +185 °F)
Klimaatklasse	B
Beschermingsklasse	IP40

Índice

Diretrizes de segurança.....	257
Explicação dos avisos de segurança.....	257
Informações gerais.....	257
Utilização prevista.....	258
Condições ambientais.....	258
Segurança de dados.....	258
Acoplamento à rede.....	258
Perigos devido à corrente de carga e da rede elétrica.....	258
Perigo devido a ácidos, gases e vapores.....	259
Instruções gerais para o manuseio de baterias.....	259
Proteção própria e do pessoal.....	259
Operação por crianças e pessoas com deficiência.....	260
Medidas de segurança em operação normal.....	260
Classificação dos aparelhos de compatibilidade eletromagnética.....	260
Medidas de compatibilidade eletromagnética.....	260
Manutenção.....	261
Garantia e responsabilidade.....	261
Revisão técnica de segurança.....	261
Identificações no equipamento.....	261
Descarte.....	261
Direito autorais.....	262
Informações gerais.....	263
Princípio.....	263
Conceito de dispositivo.....	263
Avisos de alerta no aparelho.....	263
Requisitos de configuração.....	264
Comissionamento.....	265
Segurança.....	265
Utilização prevista.....	265
Acoplamento à rede.....	265
Conceito de segurança - dispositivos de proteção em série.....	266
Elementos de comando e conexões.....	267
Informações gerais.....	267
Painel de comando.....	267
Encaixe de opções.....	268
Conexões.....	268
Estribo de segurança.....	269
Sistema de travamento.....	269
Remover as coberturas para conexões e opções.....	269
Opções atualização USB.....	269
Montar a opção alça de retenção e opção alívio de tensão para o cabo de carregamento.....	270
Alça de transporte opcional.....	270
Opção proteção de cantos.....	270
Opção suporte de parede.....	271
Preparação para trava de segurança.....	271
Montagem.....	271
Tipos de operação.....	273
Informações gerais.....	273
Modos de operação disponíveis.....	273
Selecionar o modo de operação.....	273
Modo de operação carregamento.....	273
Modo de compensação.....	274
Modo de operação atualização.....	274
Modo de operação troca de bateria.....	274
Modo de operação de alimentação de energia.....	274
Ajustes do aparelho.....	274
Modo de operação carregamento.....	275
Informações gerais.....	275
Carregar a bateria.....	275
Interromper o processo de carregamento.....	277

Continuar o processo de carregamento.....	277
Modo de compensação.....	278
Informações gerais.....	278
Fazer a compensação da bateria.....	278
Interromper a Operação de buffer.....	279
Continuar o modo de compensação.....	279
Modo de operação "Refresh".....	280
Informações gerais.....	280
Reativar a bateria.....	281
Interromper "Atualização".....	282
Continuar "Refresh".....	283
Modo de operação troca de bateria.....	284
Informações gerais.....	284
Troca de bateria.....	284
Modo de operação de alimentação de energia.....	286
Condições prévias.....	286
Modo alimentação de energia.....	286
Ajustes do aparelho.....	288
Informações gerais.....	288
selecionar o modo de operação ajustes do aparelho.....	288
Configuração.....	288
Curvas características.....	290
Segurança.....	290
Curvas características disponíveis.....	290
Diagnóstico de erro, eliminação de erro.....	292
Segurança.....	292
Equipamentos de proteção.....	292
Falha de carregamento.....	293
Dados técnicos.....	295
Entrada dos dados elétricos.....	295
Normas.....	295
Saída dos dados elétricos.....	295
Dados da bateria.....	295
Dados técnicos.....	296
Condições ambientais.....	296

Diretrizes de segurança

Explicação dos avisos de segurança

ALERTA!

Marca um perigo de ameaça imediata.

- ▶ Caso não seja evitado, a consequência é a morte ou lesões graves.

PERIGO!

Marca uma possível situação perigosa.

- ▶ Caso não seja evitada, a consequência pode ser a morte e lesões graves.

CUIDADO!

Marca uma possível situação danosa.

- ▶ Caso não seja evitada, lesões leves ou menores e também danos materiais podem ser a consequência.

AVISO!

Descreve a possibilidade de resultados de trabalho prejudicados e de danos no equipamento.

Informações gerais

O equipamento é produzido de acordo com tecnologias de ponta e com os regulamentos técnicos de segurança reconhecidos. Entretanto, no caso de operação ou uso incorretos, há riscos

- a vida e integridade física do operador ou de terceiros,
- para o equipamento e outros bens materiais do operador,
- e para o trabalho eficiente com o equipamento.

Todas as pessoas que trabalham no comissionamento, operação, manutenção e reparo do dispositivo devem

- ser qualificadas de forma correspondente,
- ter lido completamente esse manual de instruções e cumprir com exatidão as instruções.

O manual de instruções deve ser guardado permanentemente no local de utilização do aparelho. Como complemento ao manual de instruções, devem ser cumpridos os regulamentos gerais e locais válidos para a prevenção de acidentes e proteção ao meio ambiente.

Todos os avisos de segurança e perigo no equipamento

- devem ser mantidos legíveis,
- não devem ser danificados,
- não devem ser removidos,
- não devem ser ocultados, encobertos ou pintados.

As posições dos avisos de segurança e perigo no equipamento devem ser observadas no capítulo „Informações gerais“ do manual de instruções do seu equipamento. Falhas que podem afetar a segurança devem ser eliminadas antes da inicialização do mesmo.

Trata-se da sua segurança!

Utilização prevista

O equipamento deve ser utilizado exclusivamente no âmbito da utilização prevista. Qualquer utilização além desta não é considerada adequada. O fabricante não assume a responsabilidade por danos ou resultados de trabalhos incorretos ou defeituosos originados disso.

Também fazem parte da utilização prevista

- a leitura completa e a observância de todo o manual de instruções e de todos os avisos de segurança e de perigo,
- o cumprimento dos trabalhos de inspeção e manutenção,
- o cumprimento de todos os avisos do fabricante da bateria e do veículo.

O funcionamento correto do equipamento depende do manuseio adequado. O equipamento não deve ser puxado em nenhuma circunstância pelo cabo.

Condições ambientais

A operação ou o armazenamento do aparelho fora do local especificado também não são considerados adequados. O fabricante não se responsabiliza por quaisquer danos decorrentes.

Informações específicas sobre as condições ambientais permitidas estão disponíveis na ficha técnica.

Segurança de dados

O usuário é responsável por proteger os dados contra alterações dos ajustes da fábrica. O fabricante não se responsabiliza por configurações pessoais perdidas.

Acoplamento à rede

Aparelhos com alta potência podem, devido à sua corrente de entrada, influenciar na qualidade de energia da rede.

Isso pode afetar alguns tipos de dispositivos na forma de:

- limitações de conexão
- exigências quanto à impedância máxima de rede permitida *)
- exigências com relação à potência mínima de corrente de curto-circuito necessária *)

*) respectivamente nas interfaces com a rede pública
, consulte os dados técnicos

Nesse caso, o operador ou usuário do aparelho deve certificar-se de que o aparelho possa ser conectado, se necessário, o fornecedor de eletricidade deve ser consultado.

IMPORTANTE! Observar se há um aterramento seguro do acoplamento à rede!

Perigos devido à corrente de carga e da rede elétrica

Durante os trabalhos com os sistemas de carregamento de baterias você está exposto a diversos riscos, como:

- Perigos elétricos devido à corrente de carga e da rede elétrica.
- Campos magnéticos prejudiciais, que podem apresentar risco de vida para portadores de marca-passos.

Um choque elétrico pode ser fatal. De forma geral, todo choque elétrico pode causar morte. Para evitar choques elétricos durante a operação:

- Não tocar em peças sob tensão elétrica dentro e fora do equipamento.
 - Nunca tocar os terminais da bateria.
 - Não ligar em curto o cabo ou terminal de carga.
-

Todos os cabos e condutores devem estar firmes, intactos, isolados e com as dimensões adequadas. Conexões soltas, cabos e condutores chamuscados, danificados ou subdimensionados devem ser imediatamente reparados por empresa especializada e autorizada.

Perigo devido a ácidos, gases e vapores

Baterias contêm ácidos prejudiciais aos olhos e à pele. Além disso, ao carregar a bateria são gerados gases e vapores que podem causar danos à saúde e que, em certas circunstâncias, podem ser altamente explosivos.

Utilizar o carregador apenas em espaços bem ventilados, de modo a evitar a acumulação de gases explosivos. Os compartimentos da bateria não apresentam perigo de explosão, caso seja garantida uma concentração de hidrogênio abaixo de 4 %, através de ventilação natural ou técnica.

Durante a carga, manter uma distância mínima de 0,5 m (19.69 in.) entre a bateria e o carregador. Manter possíveis fontes de ignição, fogo e luz direta longe da bateria.

A conexão com a bateria (por exemplo, terminais) não deve ser removida durante o processo de carregamento.

Nunca inalar os gases e vapores gerados - Providenciar uma alimentação suficiente de ar fresco.

Para evitar correntes de curtos-circuitos, não colocar ferramentas ou metais condutores de eletricidade sobre a bateria.

O ácido da bateria não deve nunca atingir os olhos, a pele ou roupas. Usar óculos de proteção e roupas de proteção adequadas. Enxaguar imediatamente com água limpa os respingos de ácido e, se houver necessidade, consultar um médico.

Instruções gerais para o manuseio de baterias

- Proteger as baterias contra sujeira e danos mecânicos.
- Armazenar baterias carregadas em locais frescos. A autodescarga mínima ocorre a aprox. +2 °C (35.6 °F).
- Garantir, com base em dados do fabricante da bateria ou através de pelo menos uma inspeção visual semanal, que a bateria esteja preenchida com ácido (eletrólito) até sua marcação máxima.
- Não iniciar a operação do aparelho ou desligar o mesmo imediatamente e mandar verificar a bateria por uma oficina especializada autorizada em caso de:
 - nível desigual de ácido ou alto consumo de água em células individuais, possivelmente devido a um defeito.
 - aquecimento inadmissível da bateria acima de 55 °C (131 °F).

Proteção própria e do pessoal

- Pessoas, especialmente crianças devem ser mantidas afastadas do aparelho durante sua operação. Se ainda assim houver pessoas nas proximidades
- informar aos mesmos sobre todos os perigos (ácidos e gases nocivos à saúde, riscos relacionados à corrente da rede elétrica e de carregamento...),
 - disponibilizar os meios de proteção apropriados.

Antes de sair da área de trabalho, assegurar-se de que, mesmo na sua ausência, não possam ocorrer danos a pessoas ou bens materiais.

Operação por crianças e pessoas com deficiência

Este equipamento pode ser usado por crianças a partir de 8 anos de idade e por pessoas com capacidades físicas, sensoriais ou mentais reduzidas ou com pouca experiência e conhecimento, caso tenham recebido supervisão ou instruções sobre o uso seguro do equipamento e compreendam os perigos envolvidos. As crianças não devem brincar com o equipamento. A limpeza e a manutenção de usuários não devem ser realizadas por crianças sem supervisão.

Medidas de segurança em operação normal

Usar equipamentos com fio terra apenas em rede elétrica com fio terra e soquete com contato de fio terra. É considerado extremamente perigoso operar o equipamento em uma rede elétrica sem fio terra ou em um soquete sem contato de fio terra. O fabricante não se responsabiliza por quaisquer danos decorrentes.

Operar o equipamento somente conforme o grau de proteção indicado na placa de identificação.

Não colocar o equipamento em operação se ele estiver danificado.

Um electricista deve verificar regularmente o funcionamento do fio terra nas alimentações da rede elétrica e do equipamento.

Antes de ligar o aparelho, providenciar o reparo por uma empresa especializada e autorizada dos dispositivos de segurança defeituosos e componentes que não estejam em perfeitas condições.

Nunca burlar dispositivos de proteção ou colocá-los fora de operação.

Após a montagem, é necessária uma tomada de rede com acesso livre.

Classificação dos aparelhos de compatibilidade eletromagnética

Aparelhos da Categoria de Emissão A:

- são indicados para uso apenas em regiões industriais
- em outras áreas, podem causar falhas nos cabos condutores de energia elétrica e irradiação.

Aparelhos da Categoria de Emissão B:

- atendem aos requisitos de emissão para regiões residenciais e industriais. Isto também é válido para áreas residenciais onde a alimentação de energia elétrica seja feita por uma rede de baixa tensão pública.

Classificação dos aparelhos de compatibilidade eletromagnética conforme a placa de identificação e os dados técnicos.

Medidas de compatibilidade eletromagnética

Em casos especiais, apesar da observância aos valores limite de emissão autorizados, pode haver influências na região de aplicação prevista (por exemplo, quando aparelhos sensíveis se encontram no local de instalação ou se o local de instalação estiver próximo a receptores de rádio ou de televisão).

Nesse caso, o operador é responsável por tomar as medidas adequadas para eliminar o problema.

Manutenção Antes de cada colocação em funcionamento, verificar se há danos na tomada e cabo de alimentação, linhas de carga e terminais.
Em caso de contaminação, limpar a superfície da carcaça do aparelho com pano macio e produtos de limpeza sem solventes.

Garantia e responsabilidade O período de garantia para o aparelho é de 2 anos a partir da data do faturamento. O fabricante, no entanto, não assume a garantia caso o dano no aparelho tenha sido causado por um ou mais dos seguintes motivos:

- Uso incorreto do aparelho.
- Montagem e operação incorretas.
- Uso do aparelho com dispositivos de proteção defeituosos.
- Não observância das instruções no manual de instruções.
- Alterações não autorizadas no aparelho.
- Catástrofes causadas por corpos estranhos ou por força maior.

Revisão técnica de segurança O fabricante recomenda executar pelo menos a cada 12 meses uma revisão técnica de segurança no equipamento.

A revisão técnica de segurança somente deve ser executada por um electricista qualificado

- após alteração,
 - após montagens ou adaptações,
 - após reparo, cuidados e manutenção,
 - no mínimo a cada 12 meses.
-

Para a revisão técnica de segurança, seguir as respectivas normas e diretrizes nacionais e internacionais.

Mais informações sobre a revisão técnica de segurança são fornecidas por sua assistência técnica. Ela pode disponibilizar o suporte necessário mediante sua solicitação.

Identificações no equipamento Equipamentos com a indicação CE cumprem as exigências básicas das diretrizes aplicáveis.

Equipamentos marcados com este símbolo de conformidade EAC cumprem as exigências das normas relevantes para Rússia, Bielorrússia, Cazaquistão, Armênia e Quirguistão.

Equipamentos marcados com o símbolo de conformidade CP cumprem as exigências das normas relevantes para o Marrocos.

Descarte Não jogue este aparelho no lixo doméstico! Conforme a Diretriz Europeia sobre equipamentos elétricos e eletrônicos antigos e sua conversão no direito nacional, as ferramentas elétricas usadas devem ser coletadas separadamente e enviadas para reciclagem, sem prejudicar o meio ambiente. Certifique-se de que o seu aparelho usado será devolvido ao revendedor ou procure informações sobre um sistema local de coleta e/ou de descarte autorizado. Ignorar esta diretriz da UE pode causar potenciais efeitos para o meio-ambiente e para sua saúde!

Direito autorais

Os direitos autorais deste manual de instruções permanecem com o fabricante.

O texto e as imagens estão de acordo com o padrão técnico no momento da impressão. Sujeito a alterações. O conteúdo do manual de instruções não dá qualquer direito ao comprador. Agradecemos pelas sugestões de aprimoramentos e pelos avisos sobre erros no manual de instruções.

Informações gerais

Princípio

A principal característica da nova Active Inverter Technology é o carregamento inteligente. Desta forma, o comportamento do carregamento orienta-se automaticamente pela idade e pelo estado da bateria. Com esta inovação são beneficiadas a vida útil e a redução da manutenção da bateria, bem como a economia.

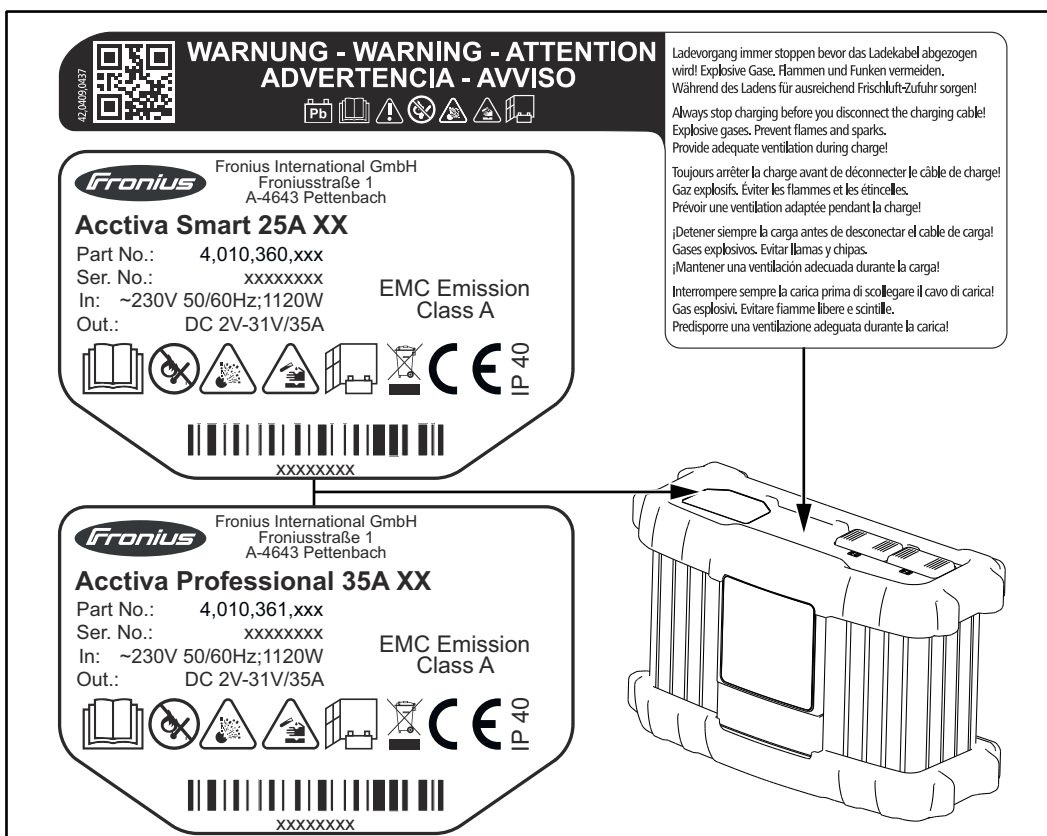
A tecnologia Active Inverter baseia-se num inversor com retificação ativa e um desligamento de segurança inteligente. Independentemente de oscilações comuns da tensão de rede, uma regulação digital mantém constantes a corrente e a tensão de carregamento.

Conceito de dispositivo

O design compacto reduz a necessidade de espaço e facilita consideravelmente a aplicação móvel. Adicionalmente aos amplos acessórios, há um carregador que pode ser ampliado modularmente e, desta forma, equipado perfeitamente para o futuro. Para tanto, está disponível uma grande quantidade de opções. A limitação de tensão fornece uma proteção ideal para a eletrônica de bordo do veículo.

Avisos de alerta no aparelho

O carregador é provido de símbolos de segurança na placa de identificação. Os símbolos de segurança não podem ser retirados ou pintados.



Aplicar as funções somente após a leitura completa do manual de instruções.



Afastar da bateria possíveis fontes de ignição, como fogo, faíscas e luz aberta.



Perigo de explosão! Através da carga será gerado oxi-hidrogênio na bateria.



O ácido da bateria é corrosivo e não pode de modo algum entrar em contato com os olhos, a pele ou as roupas.



Durante a carga, providenciar um fornecimento de ar fresco suficiente.
Durante a carga, manter uma distância mínima de 0,5 m (19.69 in.) entre a bateria e o carregador.



Não descartar os aparelhos fora de serviço no lixo doméstico e sim conforme as diretrizes de segurança.

Requisitos de configuração



PERIGO!

Perigo por tombamento ou queda de aparelhos.

Danos pessoais e materiais graves podem ser provocados.

- ▶ Como padrão, o aparelho deve ser colocado em uma base nivelada e firme ou deve ser montado de acordo com a seção „Montagem“ em uma base firme.
- ▶ A seção „Montagem“ se encontra no capítulo „Controle e conexão“.

O aparelho foi testado de acordo com o grau de proteção IP40, o que significa:

- Proteção contra entrada de corpo estranho sólido com diâmetro de mais de 1,0 mm (0.04 in.)
- Nenhuma proteção contra água

Conforme o grau de proteção IP40, o aparelho precisa ser colocado e operado em ambientes secos e fechados:

- Evitar umidade

Poeira:

- Tomar cuidado para que poeira metálica gerada não seja aspirada pelo ventilador do aparelho.
 - Por exemplo, nos trabalhos de esmerilhamento
-

Comissionamento

Segurança



PERIGO!

Perigo devido ao manuseio incorreto.

Danos pessoais e materiais graves podem ser provocados.

- ▶ Utilizar as funções descritas somente quando os seguintes documentos tiverem sido completamente lidos e compreendidos:
- ▶ Manual de instruções,
- ▶ todos os manuais de instruções dos componentes do sistema, especialmente as diretrizes de segurança,
- ▶ Manuais de instruções e diretrizes de segurança do fabricante da bateria e do veículo.

Utilização prevista

O sistema de carregamento de baterias serve para carregamento das seguintes baterias. Uma utilização diferente ou que vá além da utilização correta é considerada inadequada. O fabricante não assume a responsabilidade por quaisquer danos decorrentes.

Também fazem parte da utilização prevista

- a consideração de todos os avisos do manual de instruções,
- a verificação regular do cabo da rede elétrica e de carregamento.



PERIGO!

Perigo devido ao carregamento de baterias a seco (elementos primários) e baterias não recarregáveis.

Podem ocorrer danos pessoais e materiais graves.

- ▶ Carregar apenas nos seguintes tipos de bateria designados.

O carregamento dos seguintes tipos de baterias é permitido:

- Baterias ácidas:
Baterias fechadas com eletrólito líquido (reconhecíveis pela tampa de fechamento) e baterias ácidas de baixa manutenção ou isentas de manutenção (MF).
- Baterias AGM:
Baterias fechadas (VRLA) com eletrólito fixo (Vlies).
- Baterias de gel:
Baterias fechadas (VRLA) com eletrólito fixo (Gel).

Acoplamento à rede

Na carcaça encontra-se a placa de identificação de potência com a indicação da tensão da rede elétrica permitida. O aparelho está dimensionado apenas para esta tensão da rede elétrica. O tamanho dos fusíveis necessários do cabo de energia elétrica pode ser encontrado no capítulo „Dados Técnicos“. Caso o cabo de rede ou o cabo de alimentação não estejam colocados na versão do seu equipamento, o cabo de rede ou o cabo de alimentação devem ser montados de acordo com as normas nacionais.

AVISO!

Perigo ao não dimensionar corretamente a eletroinstalação.

Podem ocorrer danos materiais graves.

- ▶ O cabo de energia elétrica e seus fusíveis devem ser dimensionados conforme o fornecimento de energia existente. São válidos os dados técnicos sobre a placa de identificação.

**Conceito de
segurança - dis-
positivos de
proteção em
série**

As seguintes características de segurança estão incluídas no escopo de fornecimento do Active Inverter:

- Bornes de conexão isentos de tensão e de faíscas protegem contra o risco de explosão
- A proteção contra inversão de polaridade evita danos e a destruição do carregador
- Uma proteção efetiva do carregador oferece a proteção contra corrente de curto-circuitos. Em caso de curto-circuito não é necessária a substituição de um fusível
- Um controle de tempo de carga protege efetivamente contra a sobrecarga e a destruição da bateria
- Proteção contra sobreaquecimento através do Derating (redução da corrente de carga no aumento da temperatura acima da faixa limite)

Elementos de comando e conexões

Informações gerais

Observação:

devido a uma atualização de firmware, podem haver funções disponíveis em seu equipamento que não estão descritas nesse manual de instruções, o contrário também pode ocorrer.

Além disso, as ilustrações individuais podem diferir ligeiramente dos controles do seu equipamento. No entanto, o modo de funcionamento desses elementos de controle é idêntico.

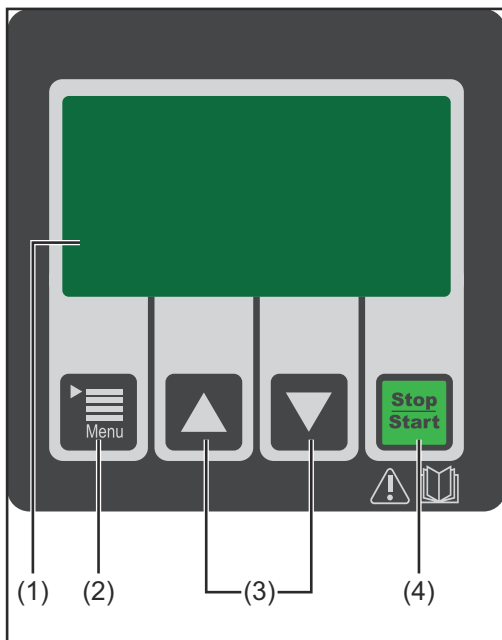
PERIGO!

Perigo devido ao manuseio incorreto.

Danos pessoais e materiais graves podem ser provocados.

- ▶ Utilizar as funções descritas somente quando esse manual de instruções tiver sido completamente lido e compreendido.
- ▶ Utilizar as funções descritas somente quando todos os manuais de instruções de todos os componentes do sistema, especialmente as diretrizes de segurança, tiverem sido completamente lidos e compreendidos.

Painel de comando



Nº.	Função
-----	--------

(1)	Display gráfico
-----	-----------------

(2)	Tecla Menu
-----	------------

- Seleção do ajuste desejado, por exemplo, Ah

(3)	Tecla para cima/para baixo
-----	----------------------------

- Seleção do modo de operação desejado, por exemplo, carregamento ou troca da bateria
- Alteração do ajuste do menu feito através (2) da tecla
- após a conexão de uma bateria:
a seleção manual da tensão de carga 6 V / 12 V / 24 V é possível

(4)	Tecla Start/Stop (Iniciar/Parar)
-----	----------------------------------

- Interrupção e reinício do processo de carregamento
- Confirmação, por exemplo, após seleção manual da tensão de carga 6 V / 12 V / 24 V por meio da tecla para cima / para baixo

Encaixe de opções

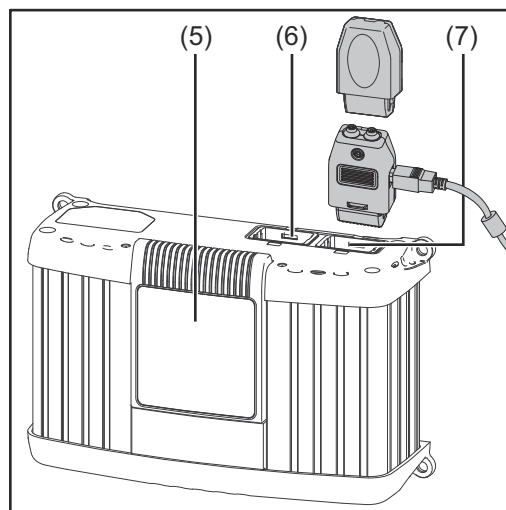
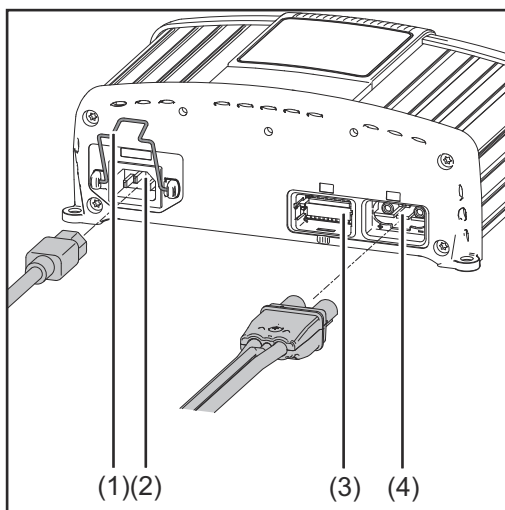
AVISO!

Perigo ao conectar opcionais e acessórios quando o cabo de alimentação estiver conectado.

Isso pode causar danos ao equipamento e acessórios.

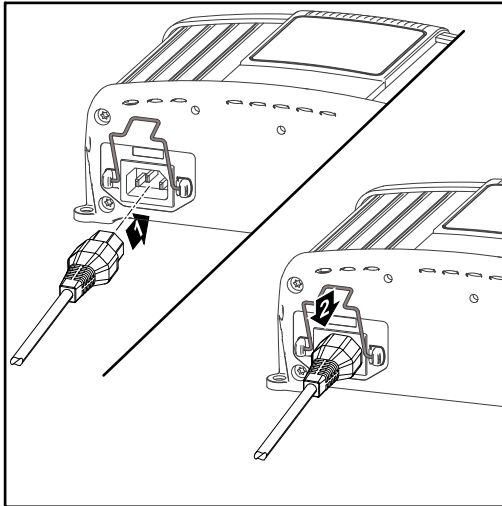
- ▶ Nas opções e expansão do sistema, encaixar apenas quando o cabo de alimentação estiver fora da tomada e os cabos de carregamento estiverem desconectados da bateria.

Conexões

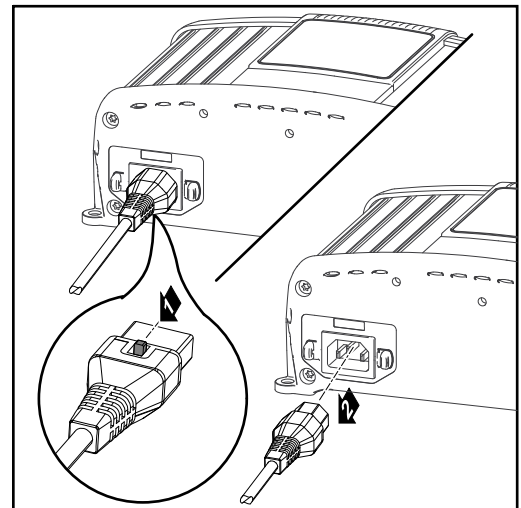
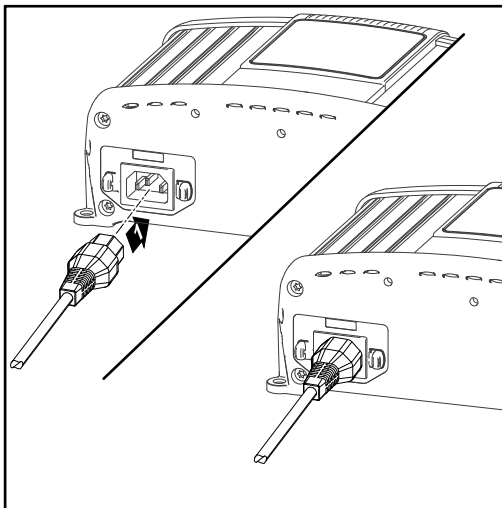


Nº	Função
(1)	Cabo da rede elétrica – estribo de segurança para o alívio de tensão do cabo de rede O estribo de segurança não está presente no cabo de rede com sistema de travamento.
(2)	AC Input – bucha da rede elétrica
(3)	Conexão P2 - Porta I/O – não em função, mas pode ser adaptado para conexão da opção <ul style="list-style-type: none">- Proteção de arranque- ERRO COMUM- Proteção de arranque e erro comum
(4)	Conexão P1 – Bucha do cabo de carregamento para a conexão do cabo de carregamento para a conexão adicional das opções de carregamento conduzido por temperatura ou início/parada externa
(5)	Display removível
(6)	Conexão P3 - Porta visual para a conexão do display interno
(7)	Conexão P4 - Multiport para conexão da opção <ul style="list-style-type: none">- lâmpada de status- Atualização de software por uma conexão USB

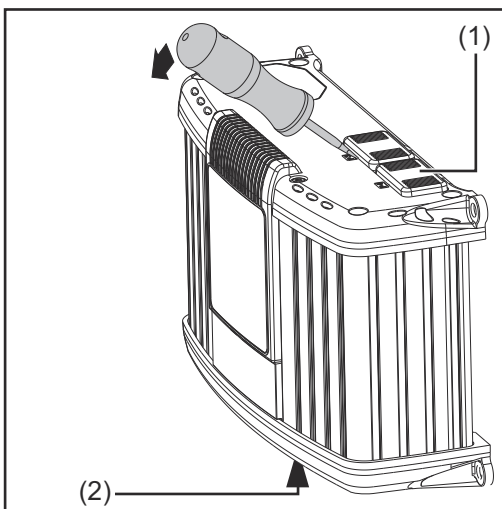
Estribo de segurança



Sistema de travamento



Remover as coberturas para conexões e opções



Se necessário, retirar com chave de fenda:

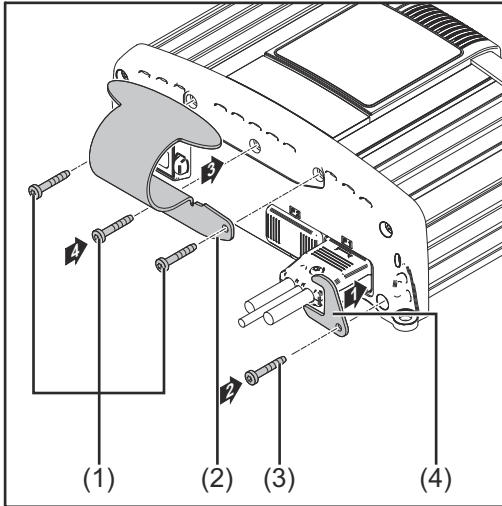
- Cobertura (1) para conexão P4 - Multiport.
- Cobertura (2) para conexão P2 - Porta I/O.

Deixar fechadas as conexões não usadas P2 e P4 através das coberturas (1) e (2).

Opções atualização USB

A opção atualização USB permite uma atualização do carregador diretamente por meio de interface USB.

**Montar a opção
alça de retenção
e opção alívio de
tensão para o
cabo de carregamento**



Observação:

O torque de aperto para todos os parafusos é de 2,5 Nm (1.84 ft. lb.).

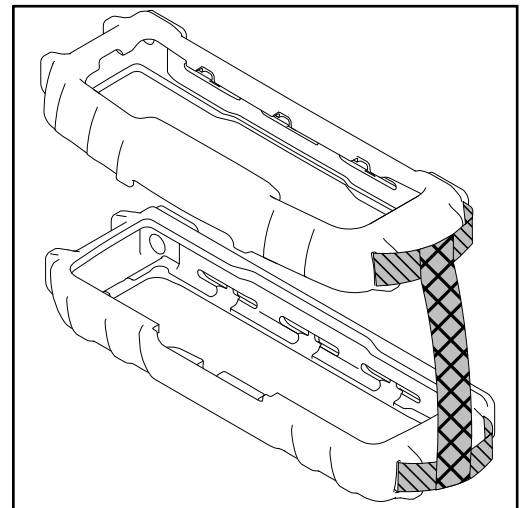
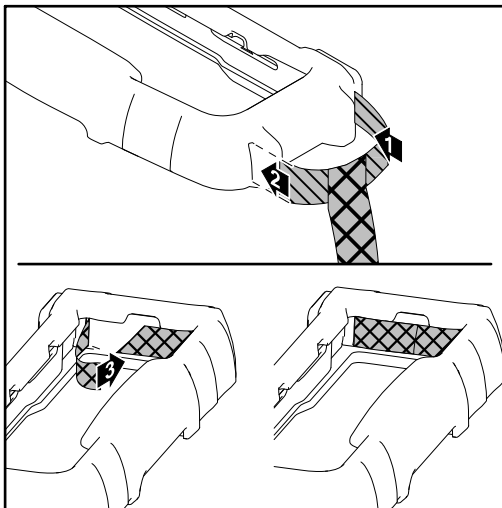
Montar a alça de retenção:

- Soltar os parafusos (1).
- Montar a alça de retenção (2) com os parafusos anteriormente soltos.

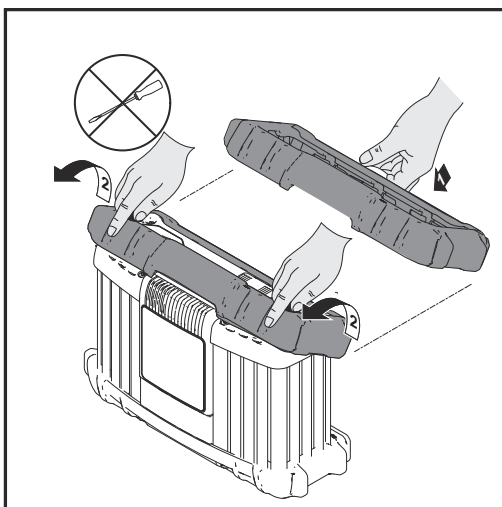
Montar o alívio de tensão:

- Soltar o parafuso (3).
- Montar o alívio de tensão (4) para cabo de carregamento com os parafusos anteriormente soltos.

**Alça de transporte
opcional**



**Opção proteção
de cantos**

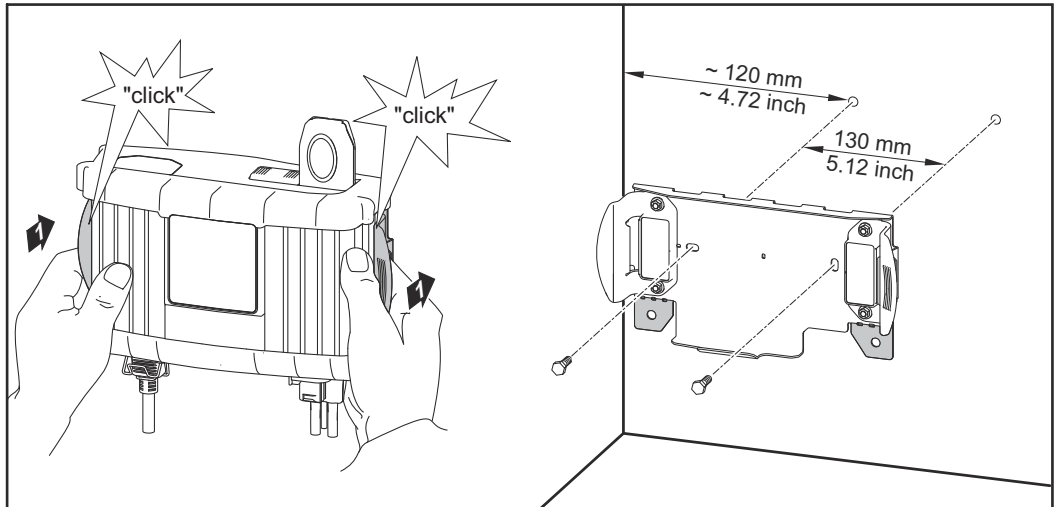


A desmontagem da proteção de cantos será feita na sequência inversa da montagem.

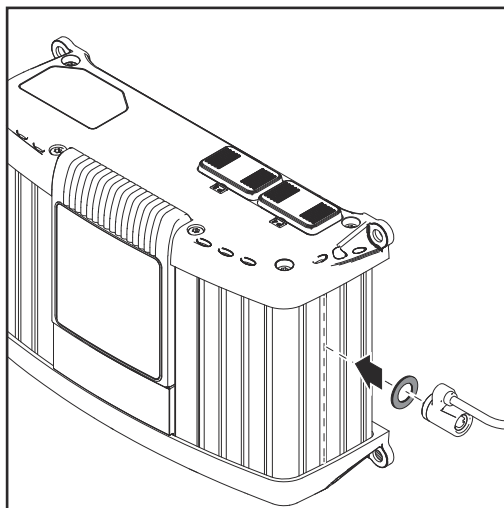
Com a proteção de cantos montada não é possível a montagem da alça de retenção.

Opção suporte de parede

Para cada base, são necessários parafusos e buchas diferentes. Por isso, parafusos e buchas não estão inclusos no escopo de fornecimento. O montador é responsável pela seleção correta de buchas e parafusos adequados.



Preparação para trava de segurança



A trava de segurança não faz parte do escopo de fornecimento.

A fixação da trava de segurança só é possível

- no encaixe da carcaça conforme figura.
- no encaixe exatamente oposto da carcaça.
- com arruela distanciadora M8 DIN 125 ou DIN 134, disposta conforme a figura.

Montagem

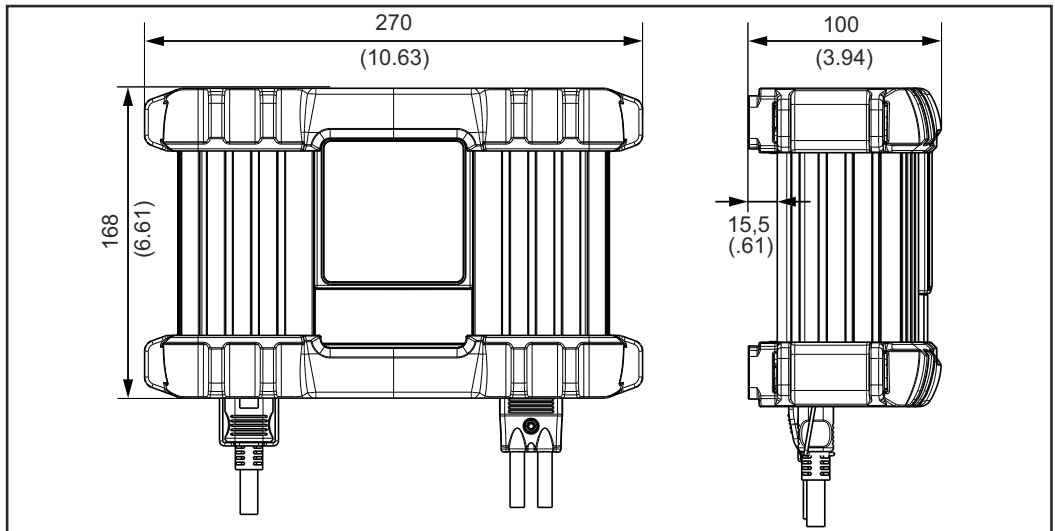
AVISO!

Perigo devido à instalação incorreta do sistema de carregamento de baterias em um quadro de comando (ou em espaços fechados similares).

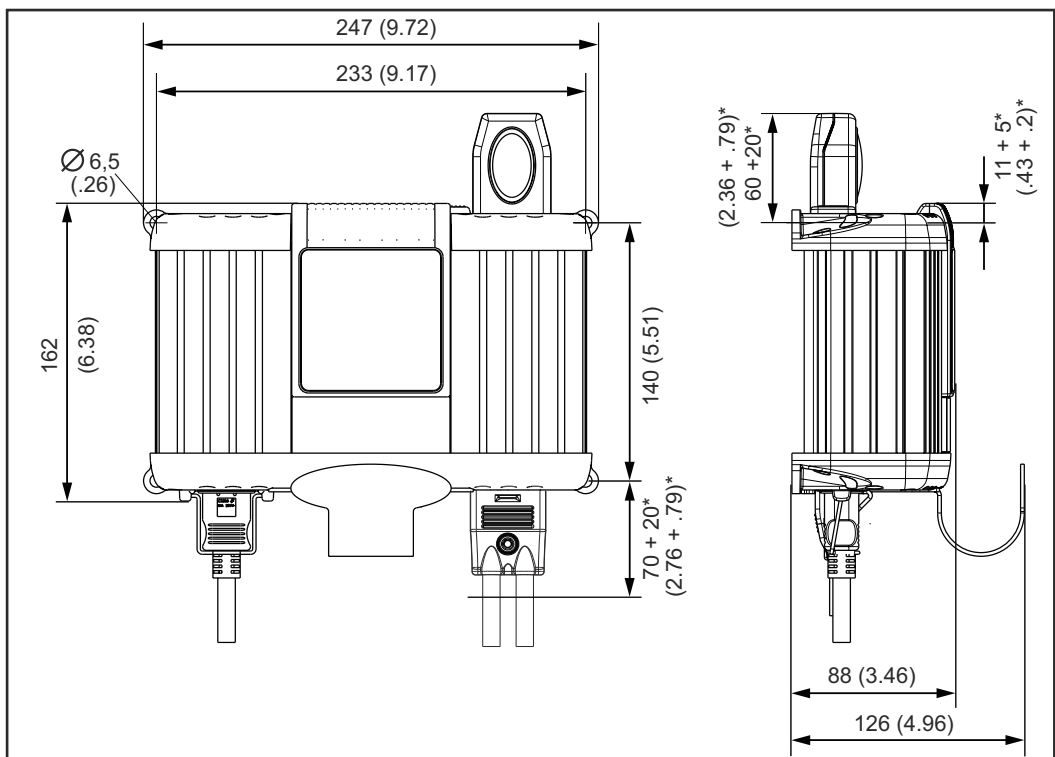
Podem ocorrer danos materiais.

- ▶ Executar a dissipação de calor de forma adequada durante a ventilação forçada.
- ▶ A distância em volta do aparelho deve ser de 10 cm (3.94 in.).

Para garantir o acesso aos conectores é necessário o seguinte espaço – dimensões em mm (in.):



Necessidade de espaço com proteção de arestas



Necessidade de espaço sem proteção de arestas, e necessidade de espaço com a opção lâmpada sinalizadora e alça de retenção (espaço livre para montagem / desmontagem)*

Tipos de operação

Informações gerais

O carregador é apropriado para todas as baterias de chumbo-ácido 6 / 12/ 24 V (ácidas, MF, AGM e GEL).

Modos de operação disponíveis

Os seguintes modos de operação estão disponíveis:

- Carga
- Operação de compensação durante um diagnóstico ou uma atualização de software no veículo
- Refresh (Atualização)
- Modo alimentação de energia
- Troca de bateria
- Ajustes do aparelho

Selecionar o modo de operação

1 Ligar o cabo da rede elétrica com o carregador e conectar à rede elétrica



O carregador está em circuito aberto - o tipo de operação carregamento aparece.



2 Selecionar outros modos de operação com a tecla para cima / para baixo

Modo de operação carregamento



Usar o modo de operação carregamento para:

- Carregamento ou carregamento de conservação no estado montado ou desmontado
- Carregamento com consumidores no veículo ligados

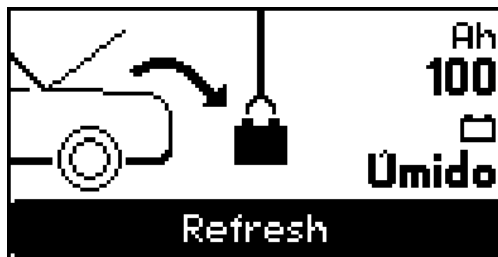
O modo de operação carregamento está disponível por padrão após a conexão do carregador à rede de energia.

Modo de compensação



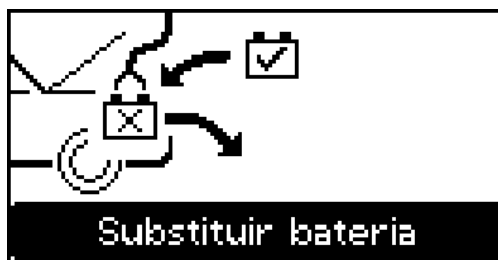
O modo de compensação alivia a bateria do veículo durante um diagnóstico ou uma atualização de software no veículo.

Modo de operação atualização



O modo de operação atualização serve para a reativação de baterias muito descarregadas ou sulfatadas. O carregamento de atualização acontece na bateria desmontada, ao ar livre ou em locais bem ventilados.

Modo de operação troca de bateria



O modo de operação troca de bateria permite uma alimentação de energia ininterrupta da eletrônica de bordo em uma troca de bateria.

Modo de operação de alimentação de energia



O modo de alimentação de energia permite uma alimentação de energia ao veículo durante serviços de reparos com a bateria desmontada.

Ajustes do aparelho



Os ajustes do aparelho permitem que o carregador possa ser personalizado nas seguintes áreas:

- Seleção de idioma
- Contraste para o display gráfico
- Configuração de um padrão individual
- Restabelecimento de ajustes feitos na fábrica
- Ativação / desativação do modo especialista
- Informação sobre a versão do hardware e software

Modo de operação carregamento

Informações gerais

- Usar o modo de operação carregamento para:
- Carregamento ou carregamento de conservação no estado montado ou desmontado
 - Carregamento com consumidores no veículo ligados

Carregar a bateria

AVISO!

Uma bateria com defeito apresenta perigo.

Podem ocorrer danos materiais.

- ▶ Antes do início de processo de carregamento, certifique-se que a bateria a ser carregada está com a plena capacidade de funcionamento.

- 1 Ligar o cabo de alimentação do carregador



O modo de operação carregamento está disponível por padrão após a conexão do carregador à rede elétrica.

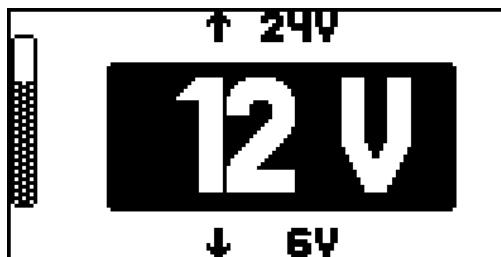


- 2 Com a tecla menu selecionar o ajuste Ah ou o tipo de bateria.



- 3 Com as teclas para cima / para baixo indicar o valor do ajuste anterior selecionado (por exemplo, 100 Ah ou bateria ácida).

- 4 Conectar a bateria com a polarização correta. Como o terminal de carga não possui tensão, não há formação de faíscas ao conectar a bateria, mesmo quando o sistema de carregamento de baterias já está sendo abastecido pela rede elétrica.
 - Conectar o cabo de carregamento vermelho com o polo positivo (+) da bateria
 - Conectar o cabo de carregamento preto com o polo negativo (-) da bateria



O sistema de carregamento de baterias reconhece automaticamente a bateria conectada, por exemplo, 12 V e inicia o processo de carregamento após cerca de 5 s.

Caso a tensão da bateria não tenha sido reconhecida corretamente (por exemplo, em baterias muito descarregadas), selecionar a tensão correta da bateria dentro de 5 s, como segue:

AVISO!

Perigo de danos materiais em caso de tensão da bateria ajustada incorretamente.

Podem ocorrer danos materiais.

- ▶ Sempre observar o ajuste correto da tensão da bateria.



- 5 Com as teclas para cima / para baixo ajustar a tensão correspondente da bateria (6 V / 12 V / 24 V).



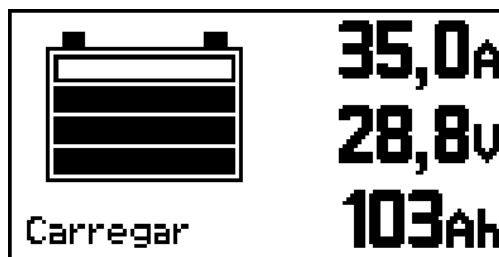
- 6 Confirmar a seleção feita com a tecla parar / iniciar

Caso a janela de seleção para a tensão da bateria não apareça, trata-se de uma bateria extremamente descarregada (abaixo de 2 V). Neste caso, recomenda-se o modo de operação "Atualização" para a reativação de baterias muito descarregadas. Mais informações podem ser encontradas na seção modo de operação "Atualização".

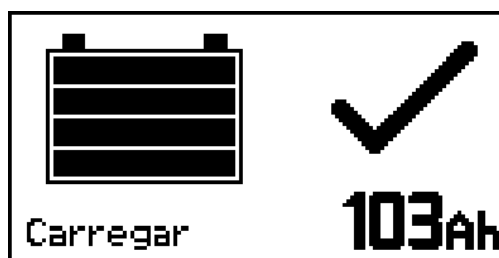
- Aparece um alerta correspondente

Caso o modo de operação de carga ainda seja desejado para a bateria extremamente descarregada

- Confirmar o alerta com o botão OK através da tecla parar / iniciar.
- Na janela de seleção exibida em seguida, selecionar a tensão correta da bateria com as teclas para cima / para baixo
- Confirmar a seleção feita com a tecla parar / iniciar



- As barras em ascensão simbolizam o estado da carga da bateria (por exemplo, a 3ª barra simboliza um estado da carga de 80 %).



- Todas as 4 barras são exibidas permanentemente.
- O estado da carga é de 100 %.
- A bateria está pronta para o uso.
- A bateria pode permanecer conectada no carregador de acordo com determinados requisitos*).
- A carga de manutenção atua contra a autodescarga da bateria.

 **PERIGO!**

***) Perigo devido ao não monitoramento de uma bateria durante a carga de manutenção.**

Podem ocorrer danos materiais e pessoais graves devido a curto-circuito, arco voltaico e explosão de gases detonantes.

- ▶ Certifique-se de que a bateria esteja preenchida com ácido até a marcação máxima de acordo com os dados do fabricante da bateria ou durante, pelo menos, uma inspeção visual semanal.
- ▶ Não inicie ou pare imediatamente a operação do aparelho e envie a bateria para uma oficina especializada autorizada para verificar: acidez desigual ou alto consumo de água em células individuais, aquecimento inadequado da bateria acima de 55 °C (131 °F).

 **PERIGO!**

Perigo de ignição de gases detonantes devido à formação de faíscas durante a remoção prematura do cabo de carregamento.

Danos pessoais e materiais graves podem ser provocados.

- ▶ Antes de desconectar o cabo de carregamento, pressionar a tecla parar / iniciar para finalizar o processo de carregamento.



- 7** Terminar o processo de carregamento:
- Pressionar a tecla parar / iniciar

- 8** Desconectar o carregador
- Desconectar o cabo de carregamento preto do polo negativo (-) da bateria
 - Desconectar o cabo de carregamento vermelho do polo positivo (+) da bateria

Interromper o processo de carregamento

AVISO!

Perigo ao desconectar ou separar o cabo de carregamento durante a operação de carregamento.

Podem ocorrer danos na conexão e no conector.

- ▶ Não desconectar ou separar o cabo de carregamento durante a operação de carregamento.



- 1** Durante o processo de carregamento pressionar a tecla parar / iniciar
- O processo de carregamento é interrompido

Continuar o processo de carregamento

- 2** Apertar a tecla Start/Stop (Iniciar/Parar) para continuar o processo de carregamento



Modo de compensação

Informações gerais

O modo de Operação de buffer serve exclusivamente para alívio da bateria durante o diagnóstico ou uma atualização de software no veículo. Em um período prolongado, a corrente retirada deve ser menor do que a corrente máxima de saída do sistema de carregamento de baterias (25 A/35 A), caso contrário a bateria será descarregada. O modo de Operação de buffer não é apropriado para completo carregamento da bateria.

Fazer a compensação da bateria

AVISO!

Perigo em caso de bateria defeituosa.

Podem ocorrer danos materiais.

- ▶ Antes do início de processo de carregamento, certifique-se que a bateria a ser compensada está com a plena capacidade de funcionamento.

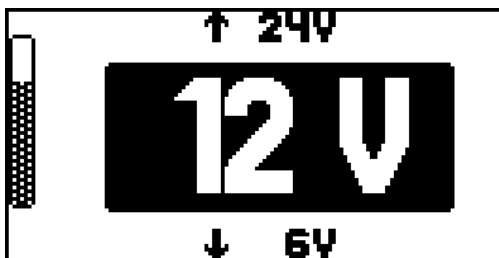
- 1 Ligar o cabo de alimentação do carregador



- 2 Selecionar o modo de Operação de buffer com a tecla para cima / para baixo.



- 3 Conectar a bateria - como o cabo de carregamento não possui tensão, não há uma formação de faíscas ao conectar a bateria, mesmo quando o carregador já está sendo abastecido pela rede elétrica.
 - Conectar o cabo de carregamento vermelho com o polo positivo (+) da bateria
 - Conectar o cabo de carregamento preto com o polo negativo (-) da bateria



O carregador reconhece automaticamente a bateria conectada, por exemplo, 12 V e inicia o processo de compensação após 5 s.

Caso a tensão da bateria não tenha sido reconhecida corretamente (por exemplo, em baterias muito descarregadas), selecionar a tensão correta da bateria dentro de 5 s, como segue:

AVISO!

Perigo de danos materiais em caso de tensão da bateria ajustada incorretamente.

Podem ocorrer danos materiais.

- ▶ Sempre observar o ajuste correto da tensão da bateria.



- 4 Com as teclas para cima / para baixo ajustar a tensão correspondente da bateria (6 V / 12 V / 24 V).



- 5 Confirmar a seleção feita com a tecla parar / iniciar

Caso a janela de seleção para a tensão da bateria não apareça, trata-se de uma bateria extremamente descarregada (abaixo de 2 V). Neste caso, o modo de Operação de buffer não é permitido. Recomenda-se a troca da bateria.

 **PERIGO!**

Perigo de ignição de gases detonantes devido à formação de faíscas durante a remoção prematura do cabo de carregamento.

Danos pessoais e materiais graves podem ser provocados.

- Antes de desconectar o cabo de carregamento, pressionar a tecla parar / iniciar para finalizar a Operação de buffer.



- 6 Finalizar a Operação de buffer:
- Pressionar a tecla parar / iniciar

- 7 Desconectar o carregador
- Desconectar o cabo de carregamento preto do polo negativo (-) da bateria
- Desconectar o cabo de carregamento vermelho do polo positivo (+) da bateria

Interromper a Operação de buffer

AVISO!

Perigo ao desconectar ou separar o cabo de carregamento durante a operação de buffer.

Podem ocorrer danos na conexão e no conector.

- Não desconectar ou separar o cabo de carregamento durante a Operação de buffer.



- 1 Durante a Operação de buffer pressionar a tecla Stop / Start
- O processo de carregamento é interrompido

Continuar o modo de compensação



- 2 Pressionar a tecla Stop / Start
- O modo de compensação continua

Modo de operação "Refresh"

Informações gerais

O modo de operação „Refresh“ (Atualização) carrega baterias de partida de 12 V quando ocorrer uma descarga profunda de longo tempo (por exemplo: bateria sulfatizada)

- Bateria será carregada até a densidade máxima de ácido
- Placas serão reativadas (decompor a camada de sulfato)

PERIGO!

Perigo devido ao sobreaquecimento da bateria.

Danos pessoais e materiais graves podem ser provocados.

- ▶ A bateria deve ser carregada apenas sob supervisão!
- ▶ Monitorar a temperatura da bateria e, caso necessário, interromper a carga.
- ▶ Não carregar a bateria a ser reativada em uma temperatura ambiente acima de 30 °C (86 °F).
- ▶ No modo de operação „Refresh“ (Atualização) a bateria pode alcançar uma temperatura de até 45 °C (113 °F).
- ▶ Se a temperatura da bateria ultrapassar os 45 °C (113 °F), desconectar o sistema de carregamento de baterias imediatamente.

AVISO!

Perigo devido ao carregamento „Refresh“ (Atualização) conectado em uma rede de bordo e instalado em uma bateria de veículo.

Podem ser causados danos aos equipamentos eletrônicos de bordo.

- ▶ Separar a bateria da rede de bordo antes de iniciar o carregamento „Refresh“ (Atualização) e retirar do veículo.

O sucesso do carregamento „Refresh“ (Atualização) depende do grau de sulfatização da bateria.

AVISO!

Perigo devido à aplicação incorreta do carregamento „Refresh“ (Atualização).

Podem ocorrer danos materiais na bateria pela perda de fluidos ou dessecação. Certifique-se de que

- ▶ a bateria tenha assumido a temperatura ambiente (20 - 25 °C) (68 °F - 77 °F).
- ▶ a capacidade da bateria tenha sido ajustada corretamente.
- ▶ a bateria tenha sido retirada da rede de bordo do veículo.
- ▶ o carregamento „Refresh“ (Atualização) seja feito com a bateria removida, ao ar livre (sem luz solar direta) ou em ambientes bem ventilados.

CUIDADO!

Perigo devido ao ácido da bateria.

Podem ocorrer danos pessoais.

- ▶ Ao manusear ácido da bateria, usar óculos de proteção e roupas de proteção adequadas.
- ▶ Enxaguar imediatamente com água limpa os respingos de ácido.
- ▶ Em caso de emergência, procurar um médico.
- ▶ Nunca inalar os gases e vapores gerados.

No modo de operação "Atualização" são permitidas as seguintes baterias:

- Baterias ácidas:
baterias fechadas com eletrólito líquido (reconhecíveis pela tampa de fechamento)
Após reativação verificar o nível do ácido e preencher água destilada, caso necessário.
- Baterias AGM:
baterias fechadas (VRLA) com eletrólito fixo (Vlies) e baterias ácidas sem manutenção (MF)

Reativar a bateria

AVISO!

Perigo de congelamento de baterias em descarga profunda, mesmo em temperaturas até 0 °C (32 °F).

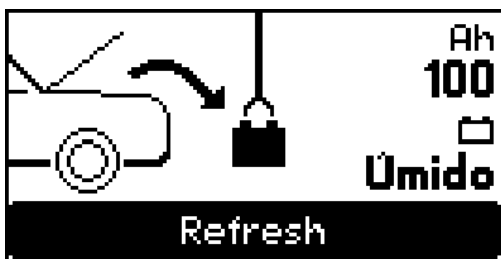
Isso pode causar danos materiais devido a uma bateria congelada.

- ▶ Antes de iniciar o „Carregamento Refresh“ certifique-se de que o ácido da bateria a ser reativada não está congelado.

- 1 Ligar o cabo de alimentação do carregador



- 2 Selecionar o modo de "Atualização" com a tecla para cima / para baixo.



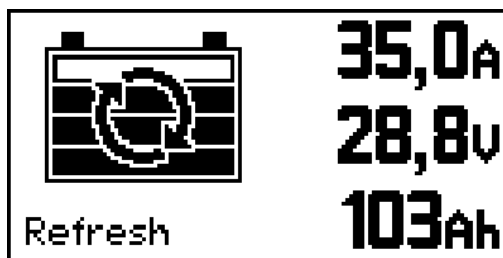
- 3 Com a tecla menu selecionar o ajuste Ah ou o tipo de bateria.



- 4 Com as teclas para cima / para baixo indicar o valor do ajuste anterior selecionado (por exemplo, 100 Ah ou bateria ácida).

- 5 Conectar a bateria, como o cabo de carregamento não possui tensão, não há formação de faíscas ao conectar a bateria, mesmo quando o carregador já está sendo abastecido pela rede elétrica.
 - Conectar o cabo de carregamento vermelho com o polo positivo (+) da bateria
 - Conectar o cabo de carregamento preto com o polo negativo (-) da bateria

O sistema de carregamento de baterias reconhece automaticamente a bateria conectada e inicia o processo de carregamento após 5 s.



- As barras em ascensão simbolizam o estado da carga da bateria (por exemplo, a 3ª barra simboliza um estado da carga de 80 %).
(Figura ilustrativa, indicação de tensão real: cerca de 14-16 V)



- Todas as 4 barras são exibidas permanentemente.
- O estado da carga é de 100 %.
- A bateria está pronta para o uso.
- A bateria pode permanecer conectada no carregador de acordo com determinados requisitos*).
- A carga de manutenção atua contra a autodescarga da bateria.

⚠ PERIGO!

***) Perigo devido ao não monitoramento de uma bateria durante a carga de manutenção.**

Podem ocorrer danos materiais e pessoais graves devido a curto-circuito, arco voltaico e explosão de gases detonantes.

- ▶ Certifique-se de que a bateria esteja preenchida com ácido até a marcação máxima de acordo com os dados do fabricante da bateria ou durante, pelo menos, uma inspeção visual semanal.
- ▶ Não inicie ou pare imediatamente a operação do aparelho e envie a bateria para uma oficina especializada autorizada para verificar: acidez desigual ou alto consumo de água em células individuais, aquecimento inadequado da bateria acima de 55 °C (131 °F).

⚠ PERIGO!

Perigo de ignição de gases detonantes devido à formação de faíscas durante a remoção prematura do cabo de carregamento.

Danos pessoais e materiais graves podem ser provocados.

- ▶ Antes de desconectar o cabo de carregamento, pressionar a tecla parar / iniciar para finalizar a Operação de buffer.



- 6** Finalizar o „Carregamento Refresh“:
- Pressionar a tecla parar / iniciar

- 7** Desconectar o carregador
- Desconectar o cabo de carregamento preto do polo negativo (-) da bateria
 - Desconectar o cabo de carregamento vermelho do polo positivo (+) da bateria

Interromper "Atualização"

AVISO!

Perigo ao desconectar ou separar a conexão e o conector durante a reativação.

Podem ocorrer danos na conexão e no conector.

- ▶ Não desconectar ou separar o cabo de carregamento durante a operação de reativação.



- 1 Durante o processo de reativação pressionar a tecla parar / iniciar
 - "Atualização" é interrompida

**Continuar
"Refresh"**



- 1 Pressionar a tecla Stop / Start
 - A "Refresh" continua

Modo de operação troca de bateria

Informações gerais

O modo de operação troca de bateria abastece a eletrônica de bordo do veículo durante a troca da bateria. Ainda antes da separação da bateria antiga da rede de bordo do veículo, é feita a ligação dos condutores de carregamento com os condutores da bateria do veículo. Essa ligação permanece, até que a nova bateria esteja conectada.

Troca de bateria

AVISO!

Perigo devido à configuração de tensão incorreta.

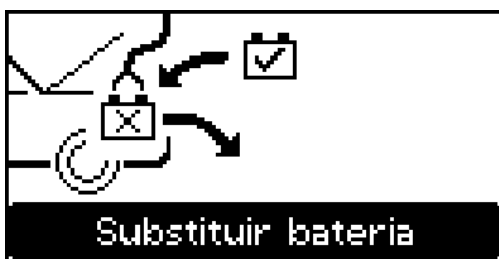
Podem ocorrer danos materiais graves nos equipamentos eletrônicos de bordo.

- Depois de conectar o carregador nos cabos da bateria do veículo, é necessário ajustar a tensão correta.

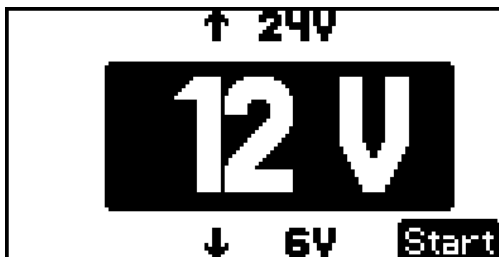
- 1 Ligar o cabo de alimentação do carregador



- 2 Selecionar o modo de operação troca de bateria com a tecla para cima / para baixo.



- 3 Conectar o cabo de carregamento nos cabos da bateria como segue - devido ao cabo de carregamento isento de tensão, há uma formação de faíscas ao conectar a bateria, mesmo quando o carregador já está sendo abastecido pela rede elétrica:
 - Conectar o cabo de carregamento vermelho com cabo positivo (+) da bateria do veículo
 - Conectar o cabo de carregamento preto com cabo negativo (-) da bateria do veículo



O carregador reconhece automaticamente a bateria conectada, por exemplo, 12 V e fornece suporte aos equipamentos eletrônicos de bordo do veículo após 5 s.

Caso a tensão da bateria não tenha sido reconhecida corretamente (por exemplo, em bateria muito descarregada), selecionar a tensão correta da bateria dentro de 5 s, como segue:

AVISO!

Perigo devido à tensão da bateria ajustada incorretamente.

Podem ocorrer danos materiais.

- Sempre observar o ajuste correto da tensão da bateria.



- 4 Com as teclas para cima / para baixo ajustar a tensão correspondente da bateria (6 V / 12 V / 24 V).



- 5 Confirmar a seleção feita com a tecla parar / iniciar.

No caso de uma bateria muito descarregada (abaixo de 2 V) aparece um alerta, que solicita a desconexão da bateria.

Se houver uma bateria extremamente descarregada, a troca da bateria deve ser feita sem o modo de operação troca de bateria.

- 6 instalar bateria nova e conectar

 **PERIGO!**

Perigo de ignição de gases detonantes devido à formação de faíscas durante a remoção prematura do cabo de carregamento.

Danos pessoais e materiais graves podem ser provocados.

- ▶ Antes de desconectar o cabo de carregamento, pressionar a tecla parar / iniciar para finalizar a Operação de buffer.



- 7 Finalizar o modo de operação troca de bateria:
- Pressionar a tecla parar / iniciar

- 8 Desconectar o carregador
- Desconectar o cabo de carregamento preto do cabo negativo (-) da bateria do veículo
 - Desconectar o cabo de carregamento vermelho do cabo positivo (+) da bateria do veículo

Observar:

- 9 Iniciar o carregamento da nova bateria (não está completamente carregada).

Modo de operação de alimentação de energia

Condições prévias

No modo de operação de alimentação de energia, os cabos de carregamento são conectados diretamente aos cabos da bateria ou pontos externos do veículo. Com isto fica garantido o abastecimento da eletrônica de bordo durante serviços de reparo com a bateria desinstalada. Como neste caso somente os cabos da bateria do veículo estão conectados ao carregador, a função de reconhecimento da tensão da bateria não está disponível.

Modo alimentação de energia

AVISO!

Perigo devido a uma configuração de tensão incorreta de um veículo específico. Podem ocorrer danos materiais graves nos equipamentos eletrônicos de bordo.

- ▶ Antes de conectar o carregador nos cabos da bateria do veículo, é necessário ajustar a tensão correta.

1 Ligar o cabo de alimentação do carregador



2 Selecionar o modo de operação de alimentação de energia com a tecla para cima / para baixo



3 Com a tecla menu, ajustar a tensão da rede de bordo do veículo (6 V / 12 V / 24 V).

- 4 Conectar o cabo de carregamento nos cabos da bateria como segue - devido ao cabo de carregamento isento de tensão, há uma formação de faíscas ao conectar a bateria, mesmo quando o carregador já está sendo abastecido pela rede elétrica:
- Conectar o cabo de carregamento vermelho com cabo positivo (+) da bateria do veículo
 - Conectar o cabo de carregamento preto com cabo negativo (-) da bateria do veículo
 - O display mostra uma consulta de segurança, confirmando se os cabos de carregamento estão conectados corretamente.



5 Com a tecla parar / iniciar, confirmar a consulta de segurança e iniciar o fornecimento externo de energia do equipamento eletrônico de bordo do veículo.

AVISO!

Perigo ao desconectar o cabo de carregamento, sem pressionar anteriormente o botão Stop/Start (Parar/Iniciar).

Pode ocorrer perda de dados salvos no veículo.

- ▶ Antes de desconectar o cabo de carregamento, pressionar a tecla parar / iniciar para finalizar o modo de alimentação de energia.



- 6 Finalizar o modo alimentação de energia:
 - Pressionar a tecla parar / iniciar

- 7 Desconectar o carregador
 - Desconectar o cabo de carregamento preto do cabo negativo (-) da bateria do veículo
 - Desconectar o cabo de carregamento vermelho do cabo positivo (+) da bateria do veículo

Ajustes do aparelho

Informações gerais

Os ajustes do aparelho oferecem as seguintes possibilidades de personalização:

- Seleção de idioma
Seleção do idioma para a guia do usuário
- Contraste para o display gráfico
- Configuração
é possível o ajuste de padrões individuais
- Configuração de fábrica
para redefinição de todos os ajustes do aparelho no estado de entrega
- apenas na Acctiva Professional 35 A:
Ativação / desativação do modo especialista
- Info
fornece informações sobre a
versão do hardware e software
Ah total carregado
tempo total de operação

selecionar o modo de operação ajustes do aparelho



1 selecionar os ajustes do aparelho com as teclas para cima / para baixo



Configuração

AVISO!

Perigo de danos materiais ao usar um comprimento individual do cabo de carregamento.

Podem ocorrer danos materiais.

- ▶ O encurtamento do cabo de carregamento fornecido e o ajuste dos comprimentos individuais dos cabos de carregamento correspondentes são realizados à conta e risco do usuário.
- ▶ O fabricante não se responsabiliza por quaisquer danos decorrentes.

Os seguintes parâmetros são modificáveis para um padrão individual:

Comprimento do cabo de carregamento:

- 1 - 10 m (3 ft. 3.37 in. - 32 ft. 9.7 in.),
0,5 m (1 ft. 7.69 in.) - Etapas configuráveis
- A escolher no escopo de fornecimento nos seguintes comprimentos:
2,5/5 m (8 ft. 2.43 in. /16 ft. 4.85 in.)

Valores iniciais:

- Modo iniciar (Carregar / modo de compensação)
- Capacidade da bateria (3 - 350 Ah)
- Tipo de bateria (ÁCIDA, GEL e AGM)
- Seleção da tensão automática
selecionável 6 V, 12 V ou 24 V fixa

Parâmetros de carregamento:

- Boost (ligado/desligado), ajuste de fábrica: ligado
Boost ligado: tempo de carregamento reduzido e, portanto, carregamento total mais rápido. Em consumidores paralelos reconhecidos (rádio, etc.) acontece uma liberação da energia máxima do aparelho de 25 A/35 A.
Boost desligado significa: O carregamento corresponde a um processo de carregamento convencional para oficinas (corrente de carga fixa com 20 A por 100 Ah de capacidade da bateria ajustada). Neste caso não ocorre o reconhecimento dos consumidores paralelos (rádio do veículo, ...).
- Apenas na Acctiva Professional 35 A:
"Especialista" (ligado/desligado)
Para ativação do modo especialista ("Especialista" ligado) é necessária a seguinte entrada:

Número de código 1511

No modo de operação de carga, o modo especialista („Expert“ ligado) possibilita a definição da tensão de carga final por tensão nominal (6 V, 12 V, 24 V) para baterias NASS, GEL e AGM

um ajuste da tensão de carga final e a tensão para carga de manutenção no modo USER (Usuário)

- Operação de buffer
Tensão constante ajustável
- „Refresh“ (Atualização) (configurável apenas na Acctiva Professional 35 A)
Para configurar o modo de operação „Refresh“ (Atualização) é necessário inserir o:

Número de código 1511

Tensão de carga final e duração ajustáveis

- Modo alimentação de energia
Tensão constante ajustável

Curvas características

Segurança



PERIGO!

Perigo devido ao manuseio incorreto.

Danos pessoais e materiais graves podem ser provocados.

- ▶ Observar as indicações do fabricante da bateria.
- ▶ Durante o ajuste de parâmetros não conectar nenhuma bateria no carregador.

Curvas características disponíveis

Modo de operação	Bateria	Curva característica	I_1	U_1 [6/12/24V]	I_2	U_2 [6/12/24V]	Exp. ³⁾
Carregar	ÁCIDA	IUoU	25/ 35 ¹⁾	7.2/14.4/28.8	-	6.75/13.5/27	sim
	AGM			7.35/14.7/29.4		6.84/13.68/27.36	
	GEL			7.05/14.1/28.2		1.9-29.9	
	USUÁRIO ³⁾			2-30			
Operação de buffer	Todos	IU	25/ 35	6.75/13.5/27	-	-	sim
Atualização	ÁCIDA	IUloU	25/ 35 ¹⁾	7.2/14.4/28.8	4	6.75/13.5/27	não
	AGM			7.35/14.7/29.4	2	6.84/13.68/27.36	
	GEL			7.05/14.1/28.2			
	USUÁRIO ³⁾	IUa	35 ²⁾	2-34	-	-	sim
Modo alimentação de energia	nenhuma	IU	35 ⁴⁾	6.75/13.5/27	-	-	sim
Troca de bateria	Todos	IU	25/ 35	6.75/13.5/27	-	-	não

I_1 Corrente principal de carregamento [A]
corrente máxima do aparelho: 25/35 A

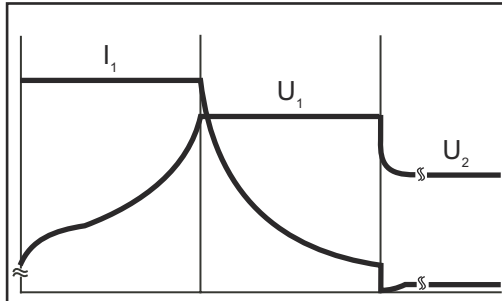
I_2 Corrente de recarregamento [A por 100 Ah de capacidade de bateria ajustada]

U_1 Tensão de carga final [V]

U_2 Tensão de carga de manutenção [V]
Após 12 h de comutação automática em carregamento de conservação por impulso, exceto aplicação de usuário no modo especialista.
O modo expert e as curvas sinérgicas USER (Usuário), não estão disponíveis no sistema de carregadores de bateria Activa Smart 25 A.

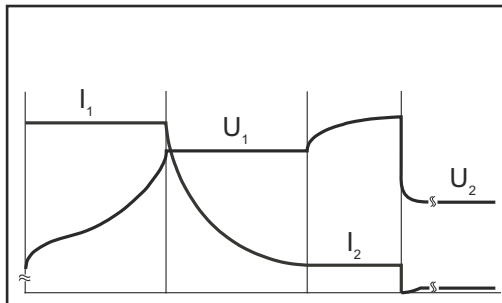
1) 20 A por 100 Ah de capacidade da bateria ajustada

- 2) 10 A por 100 Ah de capacidade da bateria ajustada
- 3) tensão de carga final e tensão de carregamento de conservação configurável no modo especialista, somente para pessoal técnico qualificado
- 4) No modo de alimentação de energia, a corrente de carga principal I_1 também é de 35 A para o sistema de carregamento de baterias Acctiva Smart 25 A



Características do Carregamento IUoU:

I_1 = Corrente principal de carregamento
 U_1 = tensão de carga final
 U_2 = tensão de carga de manutenção



Curva característica de "Atualização" IUloU:

I_1 = Corrente principal de carregamento
 U_1 = tensão de carga final
 I_2 = corrente de recarregamento
 U_2 = tensão de carga de manutenção

Diagnóstico de erro, eliminação de erro

Segurança

PERIGO!

Perigo de choque elétrico.

Ferimentos graves ou a morte podem ser provocados.

- ▶ Antes da abertura do aparelho:
- ▶ Desconectar o aparelho da rede elétrica.
- ▶ Separar a conexão com a bateria.
- ▶ Colocar uma placa de alerta clara contra religamento.
- ▶ Com a ajuda de um medidor adequado, certifique-se de que os componentes elétricos (por exemplo, capacitores) estejam descarregados.

PERIGO!

Perigo devido a uma conexão de aterramento inadequada.

Podem ocorrer danos materiais ou pessoais graves.

- ▶ Os parafusos da carcaça são uma conexão adequada do condutor de proteção para o aterramento da carcaça e não podem, de modo algum, ser substituídos por outros parafusos sem um condutor de proteção confiável.

Equipamentos de proteção



Polaridade dos cabos de carregamento, proteção contra inversão de polaridade disparou

Solução:

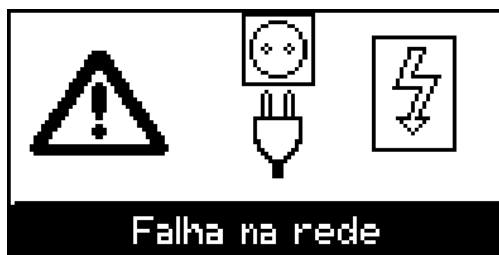
- conectar a bateria com os polos corretos



Curto-circuito dos terminais ou do cabo de carregamento, reconhecimento de curto-circuito ativo

Solução:

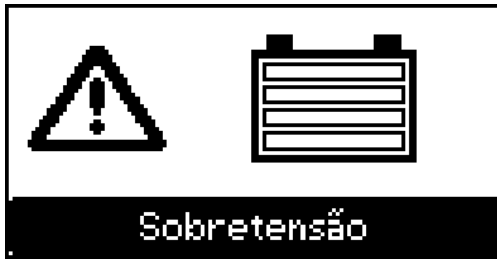
- verificar os cabos de carregamento, contatos e polos da bateria



Falha na rede – tensão da rede elétrica fora da faixa de tolerância

Solução:

- verificar as condições da rede elétrica

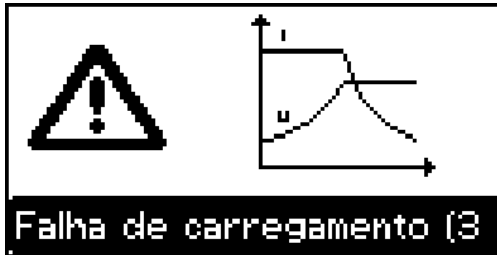


Sobretensão da bateria

Solução:

- Ajustar o modo de operação correto e tensão correta

Falha de carregamento



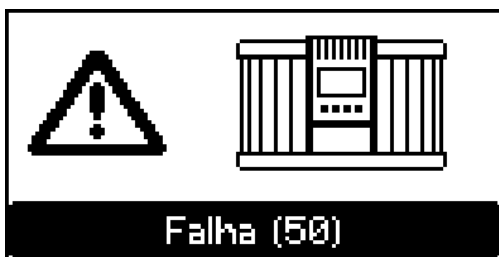
Mensagens de status com causa externa:

30	Causa: tempo excedente na fase de carregamento correspondente
	Solução: <ul style="list-style-type: none"> - ajustar Ah corretamente - verificar nos consumidores paralelos (rádio do veículo...) - Temperatura da bateria alta demais
31	Causa: carga demasiada de Ah, ajuste de Ah muito baixo
	Solução: <ul style="list-style-type: none"> - ajustar Ah corretamente - verificar nos consumidores paralelos (rádio do veículo...) - Trocar a bateria, quando defeituosa
32	Causa: sensor opcional de temperatura externa disparou com uma temperatura muito baixa
	Solução: <ul style="list-style-type: none"> - carregar a bateria num ambiente climaticamente adequado
33	Causa: sensor opcional de temperatura externa disparou com uma temperatura muito alta
	Solução: <ul style="list-style-type: none"> - deixar a bateria esfriar ou carregá-la em um ambiente climaticamente adequado
34	Causa: tensão selecionada da bateria muito alta
	Solução: <ul style="list-style-type: none"> - ajustar a tensão correta da bateria
35	Causa: tensão após 2 horas abaixo da tensão nominal - modo de operação "Atualização" na fase de análise
	Solução: <ul style="list-style-type: none"> - verificar nos consumidores paralelos (rádio do veículo...) - Trocar a bateria, quando defeituosa
36	Causa: curto-circuito de bateria
	Solução: <ul style="list-style-type: none"> - verificar nos consumidores paralelos (rádio do veículo...) - Trocar a bateria, quando defeituosa

37 Causa: corrente alta demais na carga de manutenção

Solução:

- verificar nos consumidores paralelos (rádio do veículo...)
-



Mensagens de status em caso de erro no aparelho:

50 Causa: fusível de saída do aparelho com defeito

Solução:

- informar o serviço autorizado
-

51 Causa: temperatura secundária fora da faixa válida

Solução:

- informar o serviço autorizado
-

52 Causa: regulador de corrente com defeito

Solução:

- informar o serviço autorizado
-

53 Causa: sensor externo de temperatura com defeito

Solução:

- substituir o sensor externo de temperatura
-

60 Causa: número da curva característica inválido

Solução:

- informar o serviço autorizado
-

61 Causa: bloco da curva característica inválido

Solução:

- informar o serviço autorizado
-

62 Causa: soma de verificação dos valores de equilíbrio incorreta

Solução:

- informar o serviço autorizado
-

63 Causa: tipo de dispositivo incorreto

Solução:

- informar o serviço autorizado
-

Dados técnicos

Entrada dos dados elétricos	Tensão da rede	~ 230 V CA, +/- 15 %
	Frequência de rede	50 / 60 Hz
	Rede de alimentação	máx. 9 A ef.
	Fusível de rede de ação lenta	máx. 16 A
	Grau de eficiência	máx. 96 %
	Potência efetiva	máx. 1120 W
	Consumo de energia (Standby)	máx. 2,4 W
	Chapeleta de proteção	I (com fio terra)
	Impedância de rede máx. permitida na interface (PCC) para a rede elétrica pública	nenhuma
	Classe de dispositivo EMC	A
	Símbolo de conformidade	CE

Normas	IEC 60068-2-6	Vibrações sinusoidais (10 - 150 Hz; 1,5 h / Eixo)
	IEC 60068-2-29	Choques repetidos „Repetitive shock“ (25 g / 6 ms / 1000 choques)
	EN 60335-1	EN 60335-2-29
	EN 62233	Norma EMF

Saída dos dados elétricos	Tensão de saída nominal	6 V / 12 V / 24 V DC
	Faixa de tensão de saída	2 V - 31 V
	Tensão de saída Acctiva Smart 25 A	25 A ^{*)} em 28,8 V CC 25 A ^{*)} em 14,4 V CC 25 A ^{*)} em 7,2 V CC
	Tensão de saída Setup Acctiva Professional 35 A	35 A em 28,8 V DC 35 A em 14,4 V DC 35 A em 7,2 V DC
	Corrente reversa da bateria	< 1 mA

^{*)} 35 A no modo alimentação de energia

Dados da bateria	6 V / 12 V / 24 V DC	3 - 350 Ah
-------------------------	----------------------	------------

Dados técnicos

Refrigeração	Convecção e ventilador
Dimensões c x l x a	270 x 168 x 100 mm (10.63 x 6.61 x 3.94 in.)
Peso (sem o cabo)	2 kg (4.41 lb.)

Condições ambientais

Temperatura de operação	-20 °C - +40 °C (>30 °C derating) (-4 °F - +104 °F) (>86 °F derating)
Temperatura de armazenamento	-40 °C - +85 °C (-40 °F - +185 °F)
Classe climática	B
Grau de proteção	IP40

FRONIUS INTERNATIONAL GMBH

Froniusstraße 1
A-4643 Pettenbach
AUSTRIA
contact@fronius.com
www.fronius.com

Under **www.fronius.com/contact** you will find the addresses
of all Fronius Sales & Service Partners and locations



Find your
spareparts online



spareparts.fronius.com